

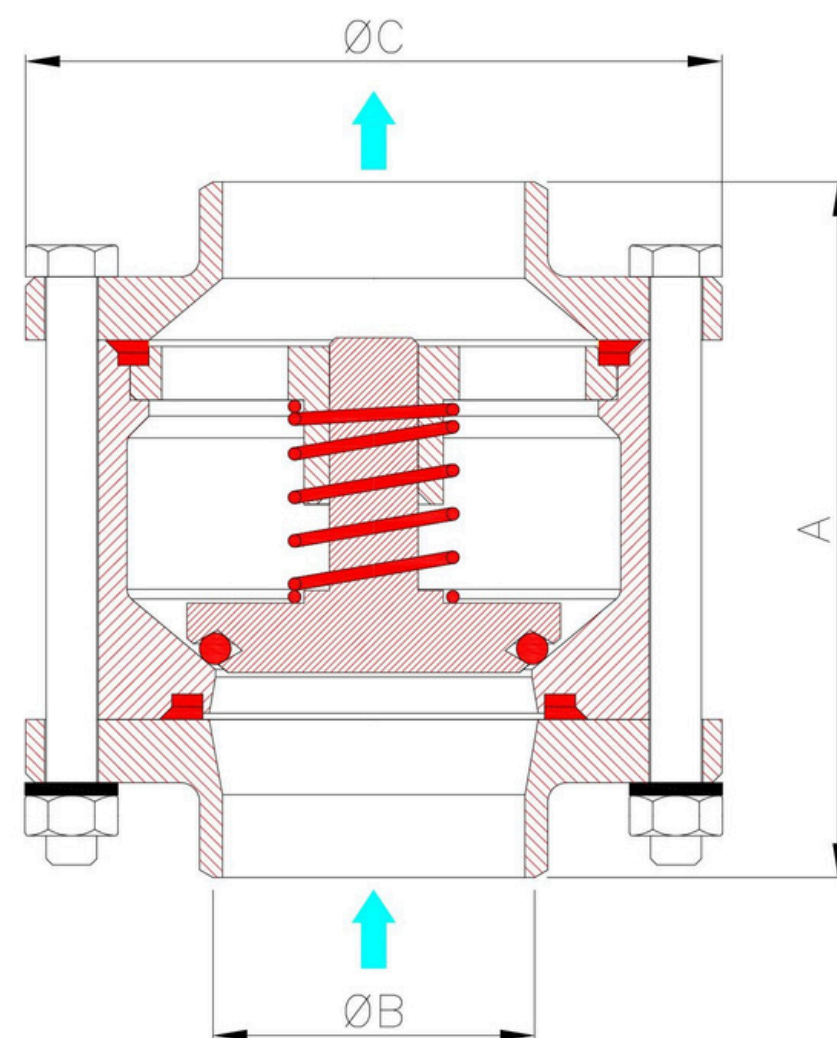
# Válvula retención 770N

## CARACTERÍSTICAS

Se recomienda la instalación vertical de la Válvula Retención, ya que el peso del líquido retenido es el encargado de cerrar la válvula.

El resorte solo acompaña el movimiento del vástago, no tiene la suficiente fuerza como para provocar el cierre (no se desea producir pérdida de carga en la instalación quitando rendimiento de la bomba).

DN	A (mm)	ØB (mm)	ØC (mm)
1"	90	25,4	87
1 1/2"	100	38,1	97
2"	110	50,8	110
2 1/2"	120	63,5	127
3"	138	76,2	142
4"	150	101,6	162



## MODELO VALVULA

770N00 VALVULA RETENCION ENTRE BRIDAS

## TAMAÑO DE LA VALVULA

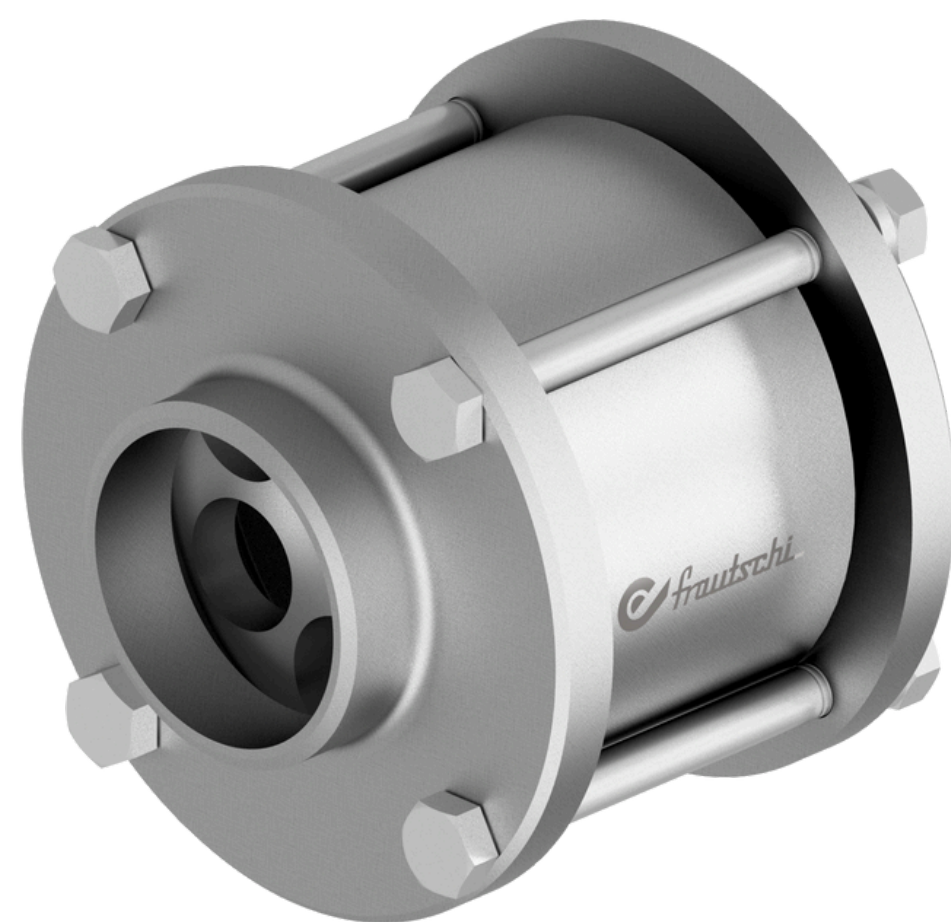
008 25,4  
009 31,7  
010 38,1  
011 50,8  
012 63,5  
013 76,2  
015 101,6

## CLASES DE ELASTOMEROS

14E 304L EPDM  
14V 304L FKM  
14A 304L NBR  
15E 316L EPDM  
15V 316L FKM  
15A 316L NBR  
(Otras Calidades consultar)

770N00 013 014E 000000

VALVULA RETENCION ENTRE BRIDAS 76.2 304L EPDM PS



Las especificaciones de los productos representados en estas páginas, están sujetas a cambios sin previo aviso

