

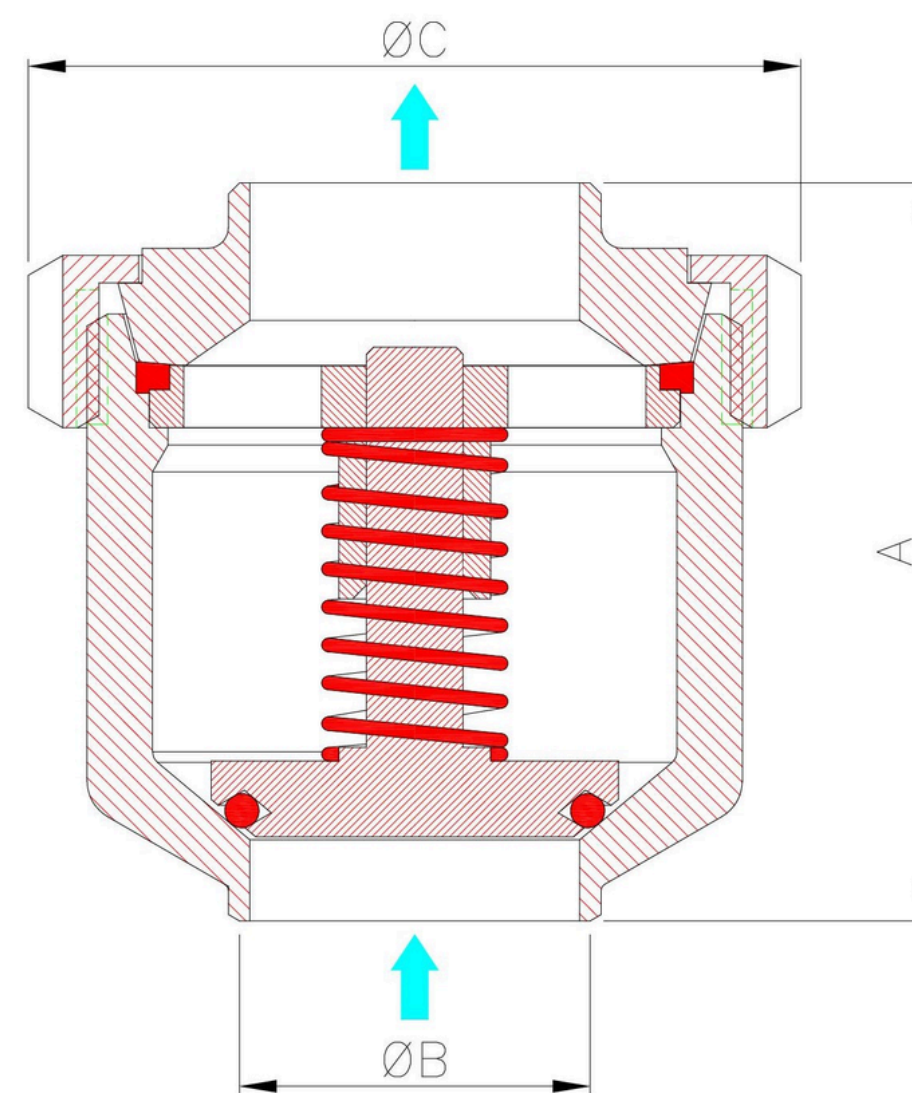
Válvula retención 770

CARACTERISTICAS

Se recomienda la instalación vertical de la Válvula Retención, ya que el peso del líquido retenido es el encargado de cerrar la válvula.

El resorte solo acompaña el movimiento del vástago, no tiene la suficiente fuerza como para provocar el cierre (no se desea producir pérdida de carga en la instalación quitando rendimiento de la bomba).

| DN | A (mm) | ØB (mm) | ØC (mm) |
|--------|--------|---------|---------|
| 1" | 83 | 25,4 | 78 |
| 1 1/4" | 101 | 31,7 | 78 |
| 1 1/2" | 106 | 38,1 | 91 |
| 2" | 107 | 50,8 | 112 |
| 2 1/2" | 131 | 63,5 | 127 |
| 3" | 135 | 76,2 | 148 |
| 4" | 153 | 101,6 | 178 |



MODELO VALVULA

770000 VALVULA RETENCION MODELO 770

TAMAÑO DE LA VALVULA

008 25,4
009 31,7
010 38,1
011 50,8
012 63,5
013 76,2
015 101,6

CLASES DE ELASTOMEROS

14E 304L EPDM
14V 304L FKM
14A 304L NBR
15E 316L EPDM
15V 316L FKM
15A 316L NBR
(Otras Calidades consultar)

EXTREMOS

000000 PARA SOLDAR
(Consultar Extremos con Unión Doble)

770000 010 014E 000000

VALVULA RETENCION MOD.770 38.1 304L EPDM PS

