

Válvula elevación higiénica desvío simple de cambio convergente

CARACTERÍSTICAS

La VEH DS es una válvula completamente higiénica con un pulido interior sanitario de una rugosidad Ra menor a 0,8µm. Todas las partes en contacto con el producto son fabricadas en Acero inoxidable AISI 316.

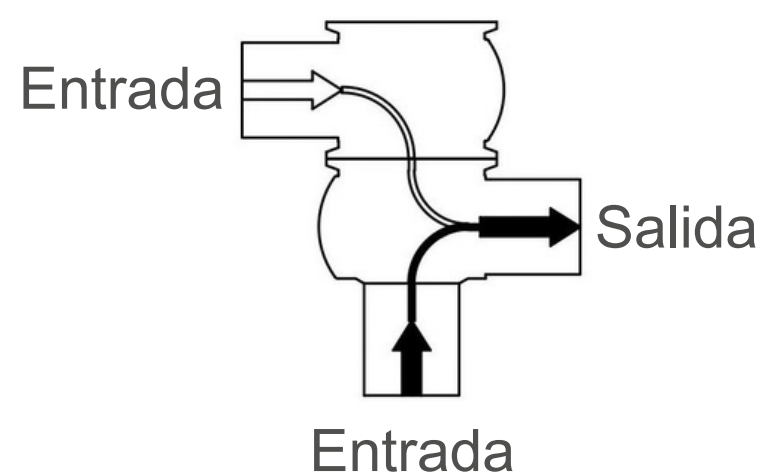
Es una válvula robusta que la hace ideal para el manejo de cualquier tipo de fluido.

La presión de trabajo de producto es de 5 bar (otras presiones consultar).

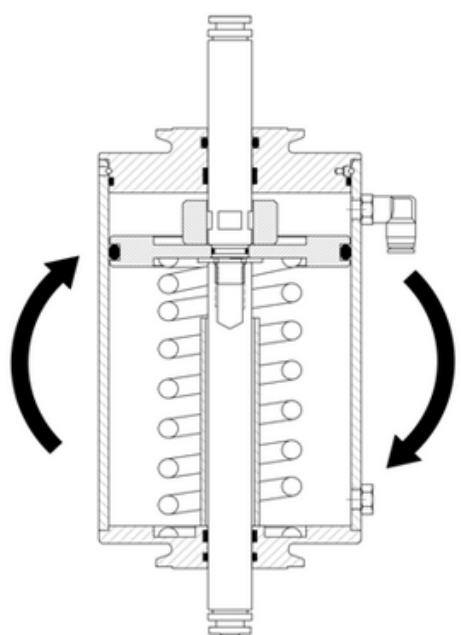
La presión neumática requerida en el actuador es de 6 bar.

Se recomienda que la válvula tenga dos entradas de producto y una salida.

De este modo se logra que el vástago siempre cierre en sentido contrario a la circulación de producto.



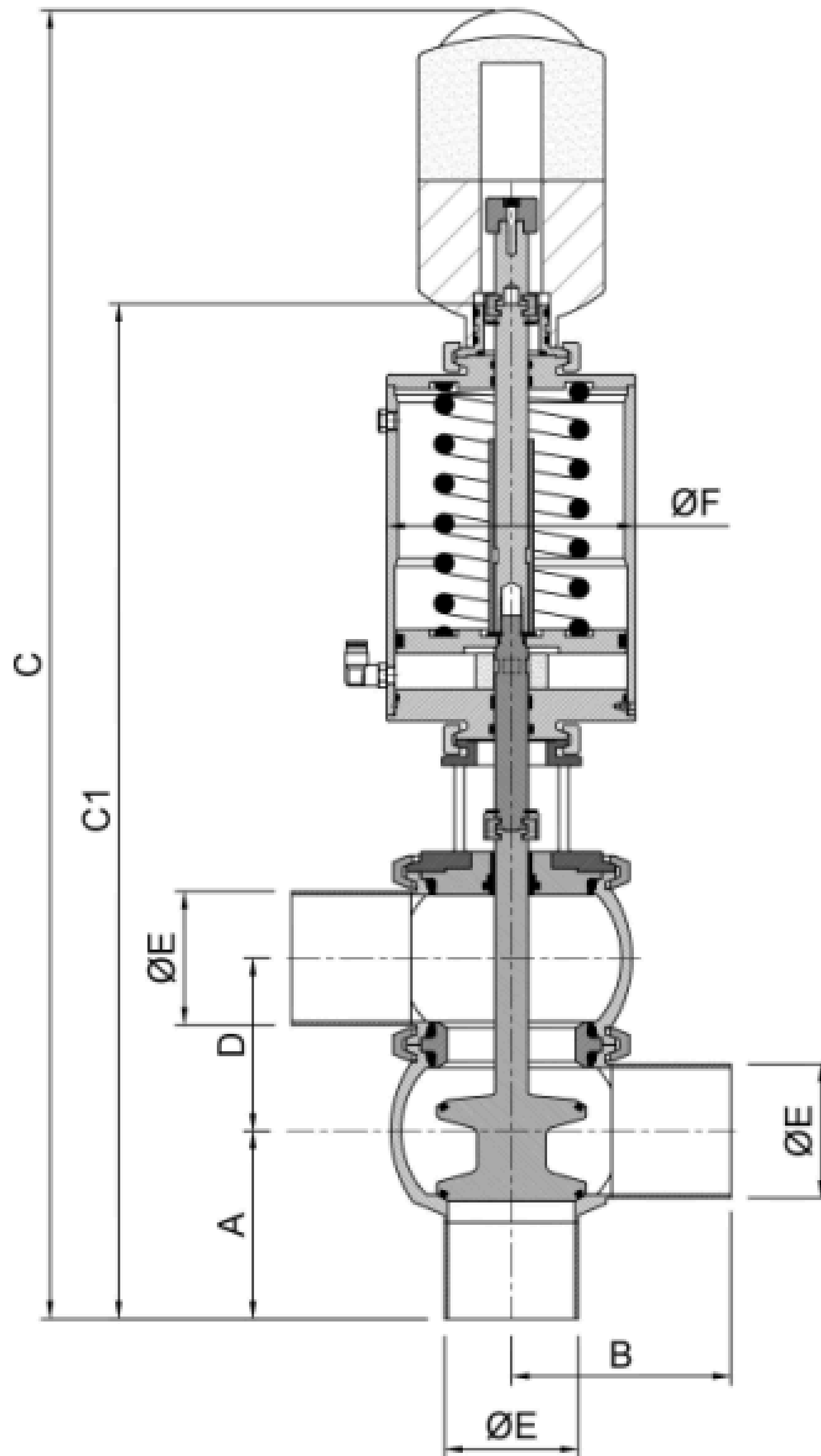
Si se utiliza como válvula diversora, es decir, una entrada y dos salidas hay que considerar que el vástago va a cerrar en el mismo sentido que circula el producto. Esta última disposición trae el inconveniente que dependiendo de las presiones y caudales que se manejan puede ocasionar un golpe de ariete producto del cierre violento de la válvula.



La VEH posee un actuador rebatible para convertirla fácilmente de normal cerrada inferior a normal cerrada superior sin necesidad de desarmar el actuador neumático.

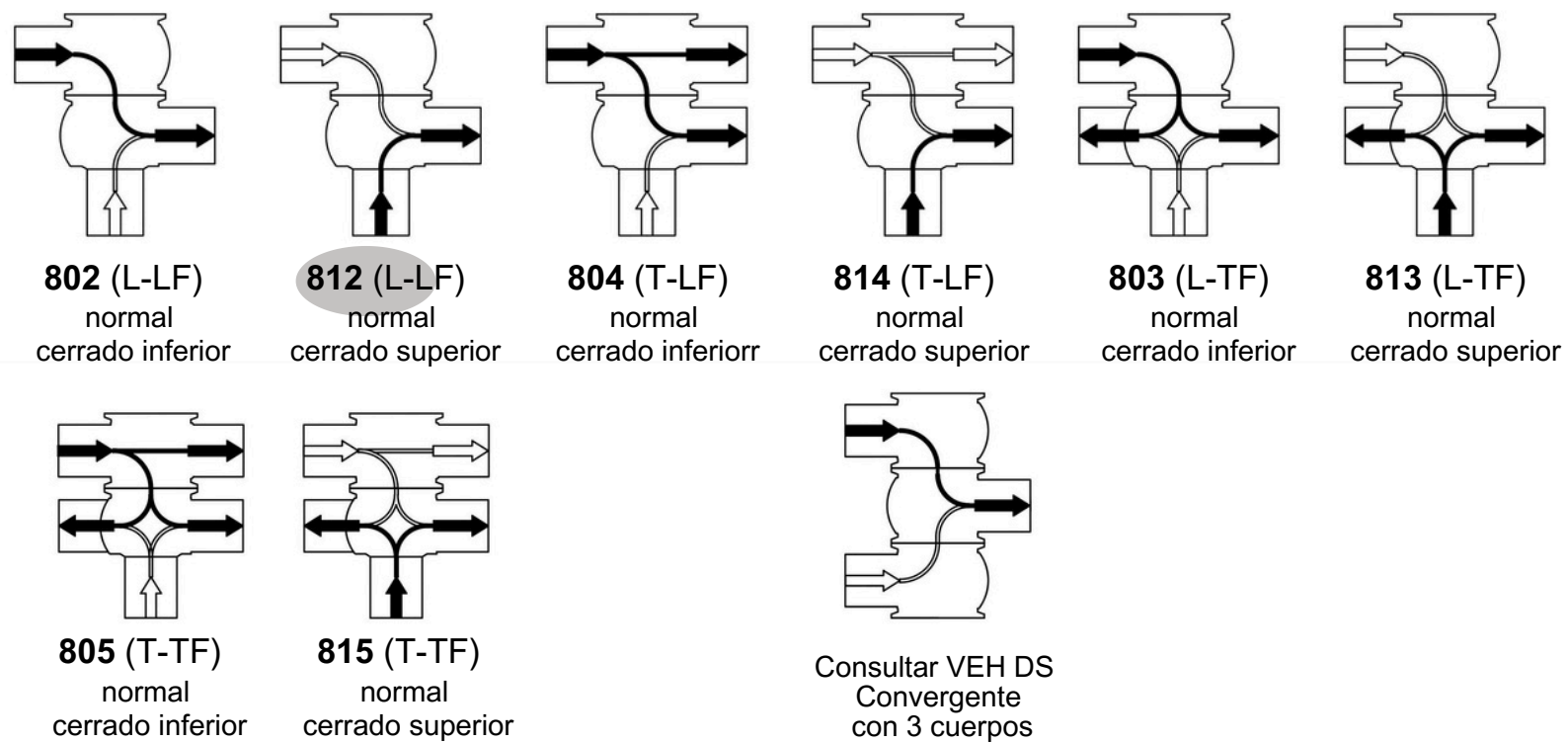
Simplemente se desacoplan las abrazaderas, se invierte el actuador 180° y se vuelven a acoplar las abrazaderas.





DIMENSIONES GENERALES (mm)							
DN	A	B	C	C1	D	E	F
1"	72	75	533	380	45	25.4	89
1 ½"	85	90	646	481	61	38.1	114
2"	90	90	670	506	73	50.8	114
2 ½"	108	125	727	560	86	63.5	141
3"	107	125	744	578	99	76.2	141
4"	154	161	833	663	125	101.6	168

CONFIGURACIÓN CUERPO VÁLVULAS



ACTUADOR NEUMÁTICO

- 501 ACT.NEUM.REBATIBLE C/RESORTE
- 538 ACT.NEUM.REBATIBLE C/RESORTE C/BASE C.C. 8681 (con KIT de montaje pero SIN la cabeza de Ctrl)
- 530 ACT.NEUM.REBATIBLE C/RESORTE C.C. 8681 1E.2S. 24Vdc
- 535 ACT.NEUM.REBATIBLE C/RESORTE C.C.TROL 1E.2S.TIPO 8681 BUS ASI
- 541 ACT.NEUM.REBATIBLE C/RESORTE C.C.TROL 1E.2S. TIPO 8681 DEVICE NET
- 518 ACT.NEUM.REBATIBLE C/RESORTE C/BASE P/CC FR22
- 510 ACT.NEUM.REBATIBLE C/RESORTE C.C. FR22 1E.2S. 24Vdc

TAMAÑO DE LA VALVULA

- 008 25,4
- 010 38,1
- 011 50,8
- 012 63,5
- 013 76,2
- 015 101,6

Consultar válvulas con medidas combinadas (Ej. Cuerpo Sup. Ø76,2 / Cuerpo Inf. Ø50,8mm)

CLASES DE ELASTOMEROS

- 15E 316L EPDM
- 15V 316L FKM
- 15U 316 FFKM
- 15A 316L NBR
- (Otras Calidades consultar)

ORIENTACIÓN DE LAS BOCAS

- 000000 ORIENTABLE 360° (con abrazadera en el medio de los dos cuerpos)

812 530 011 15E 000000

VALV.ELEV.HIGIENICA DESVIO SIMPLE DE CAMBIO CONVERGENTE MOD.L-LF NCS
ACT.NEUM.REBATIBLE C/RESORTE C.C. 8681 1E.2S. 24Vdc 50.8 316L EPDM P/S

Las especificaciones de los productos representados en estas páginas, están sujetas a cambios sin previo aviso

