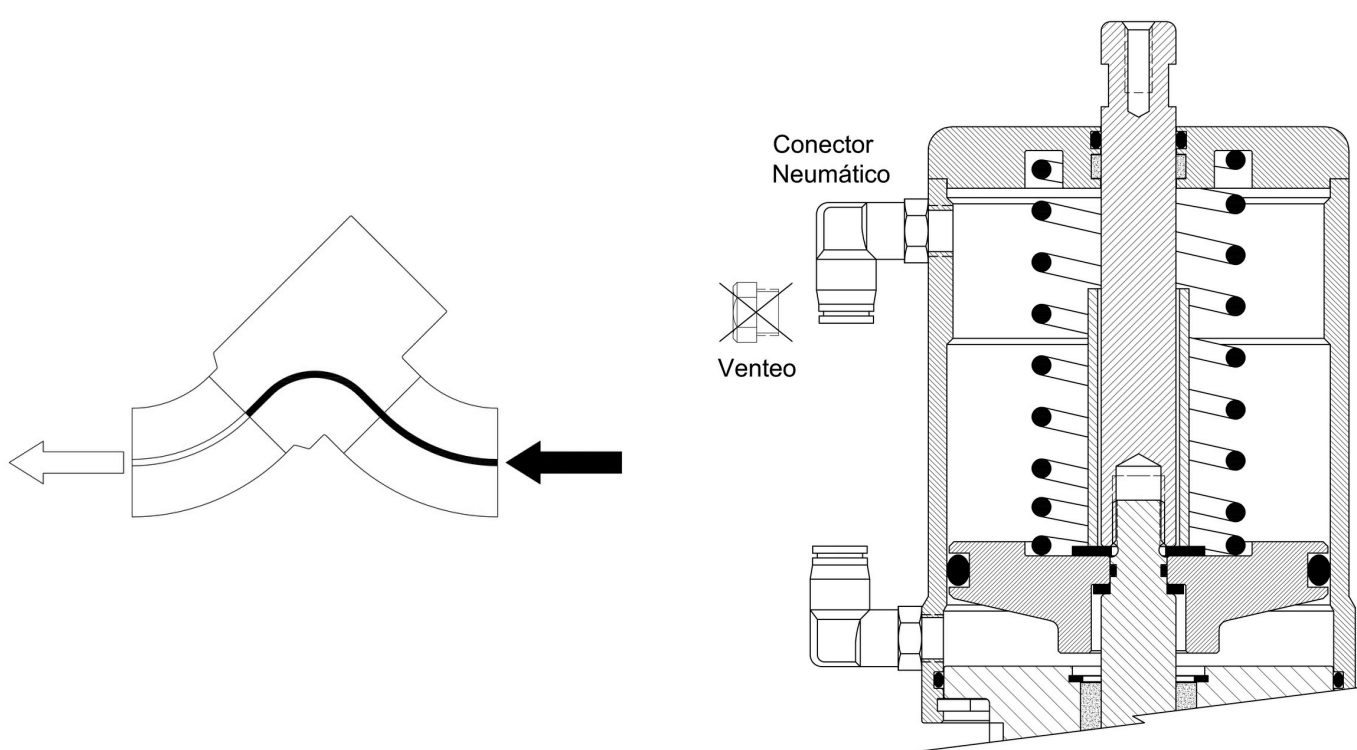


Válvula elevación liviana en línea

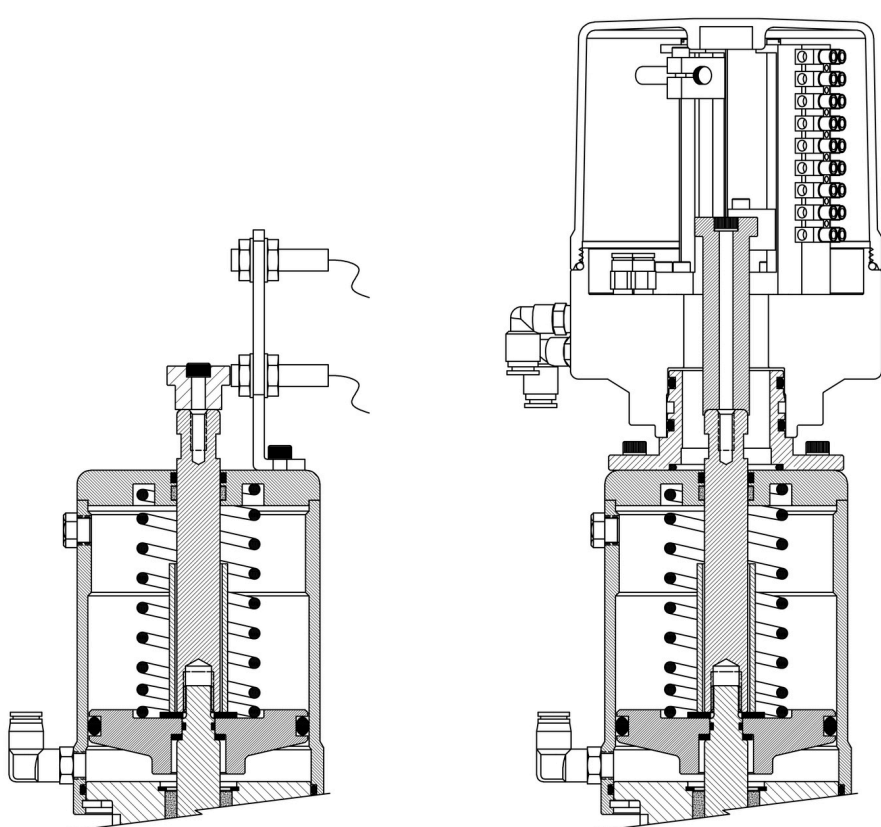
CARACTERISTICAS

La VEL no es una válvula higiénica. Es una válvula que esta pensada para circuitos CIP. Fabricadas en Acero inoxidable, en calidad AISI 304 y 316.

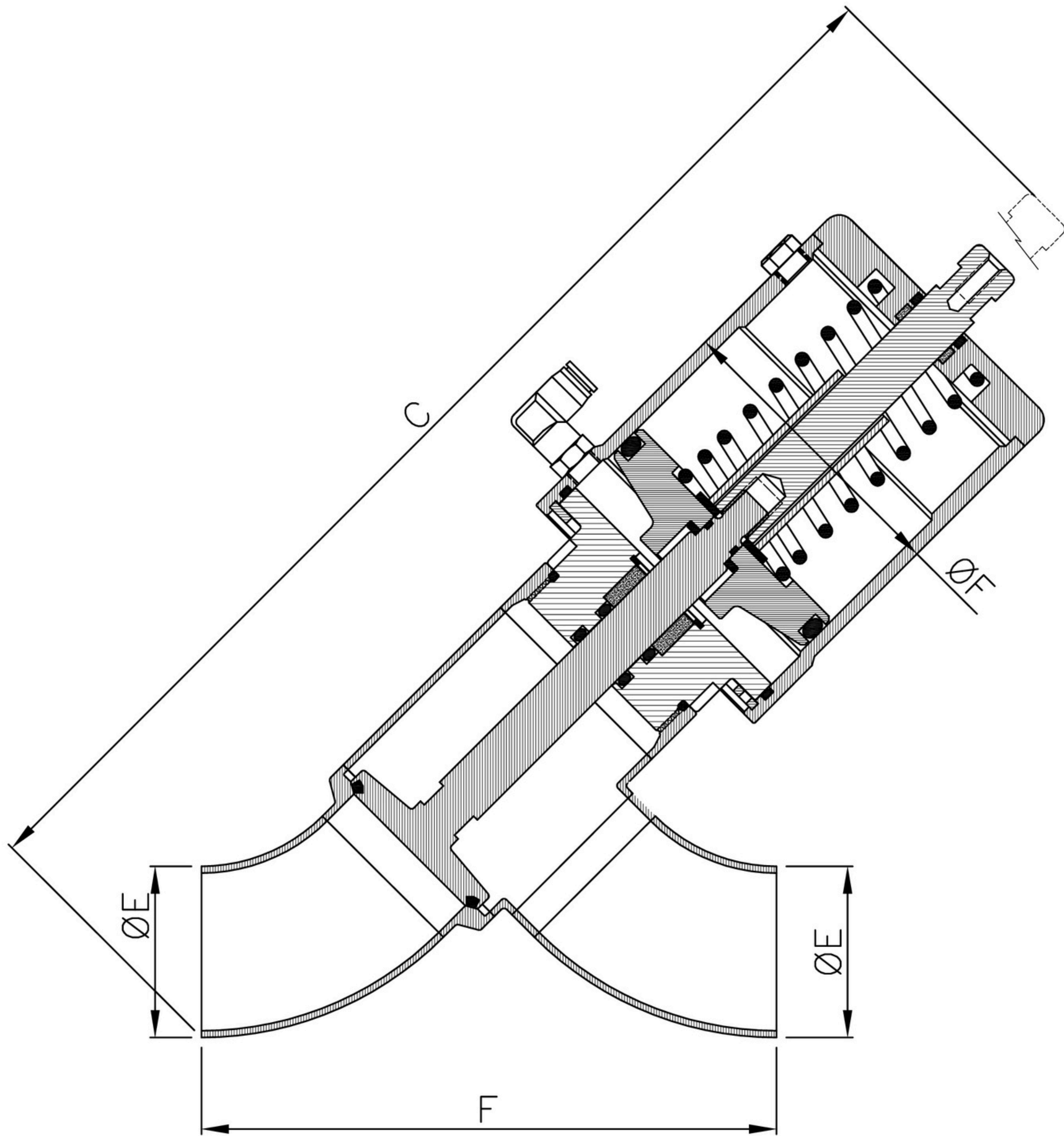
- La presión de trabajo es de 5 bar (consultar por otras).
- La presión neumática requerida en el actuador es de 6 bar.



El sentido de circulación del producto es como se muestra en la imagen. Si se desea trabajar en sentido inverso debe transformar el actuador en doble efecto.

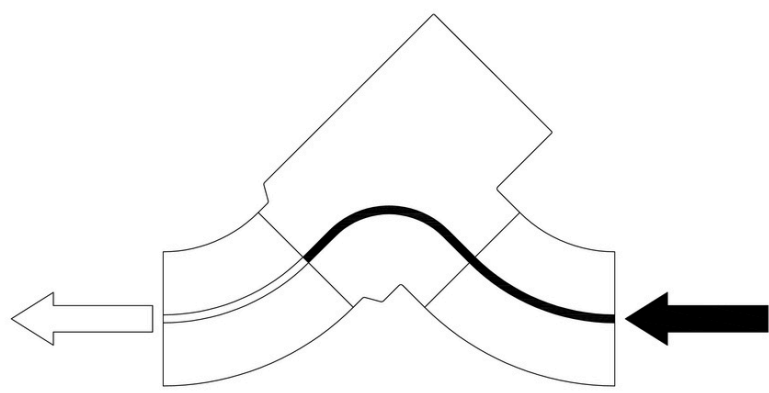


Para realizar el automatismo de las VEL se puede colocar sensores en la parte superior del actuador neumático o una cabeza de control.

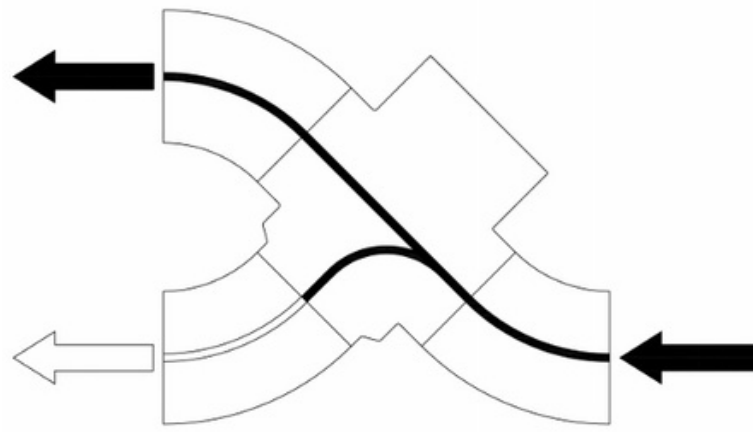


DIMENSIONES GENERALES (mm)			
DN	C	ØE	F
1"	268	25,4	96,6
1 1/2"	319	38,1	134
2"	351,5	50,8	172
2 1/2"	392	63,5	205
3"	422	76,2	241
4"	558	101,6	312

CONFIGURACIÓN CUERPO VÁLVULAS



310 LF(en línea)



311 TF(en línea)

ACTUADOR NEUMÁTICO

101 ACT.NEUM. C/RESORTE

118 ACT.NEUM. C/RESORTE C/BASE C.C FR22 (con KIT de montaje pero SIN la cabeza de Ctrl)

110 ACT.NEUM. C/RESORTE C.C.TROL FR22

138 ACT.NEUM. C/RESORTE C/BASE C.C. 8681 (con KIT de montaje pero SIN la cabeza de Ctrl)

130 ACT.NEUM. C/RESORTE C.C. 8681 1E.2S. 24Vdc

TAMAÑO DE LA VALVULA

008 25,4

010 38,1

011 50,8

012 63,5

013 76,2

015 101,6

CLASES DE ELASTOMEROS

14E 304L EPDM

14V 304L FKM

14U 304L FFKM

14A 304L NBR

15E 316L EPDM

15V 316L FKM

15U 316L FFKM

15A 316L NBR

(Otras Calidades consultar)

BOCAS / SENSOR INDUCTIVO

000000 PARA SOLDAR

111000 MANG. ROSCADO DANESA

311000 MANG. DIN

633000 MANG. CLAMP

0000SI CON 1 SENSOR INDUCTIVO

0000DI CON 2 SENSORES INDUCTIVOS

310 118 013 15E 0000000

ELEVACION LIVIANA MODELO L ACT.C/RES.C/BASE P/CC FR22 76,2 316L EPDM P/S

Las especificaciones de los productos representados en estas páginas, están sujetas a cambios sin previo aviso

