



Ingeniería Higiénica para procesos y
conducción de fluidos

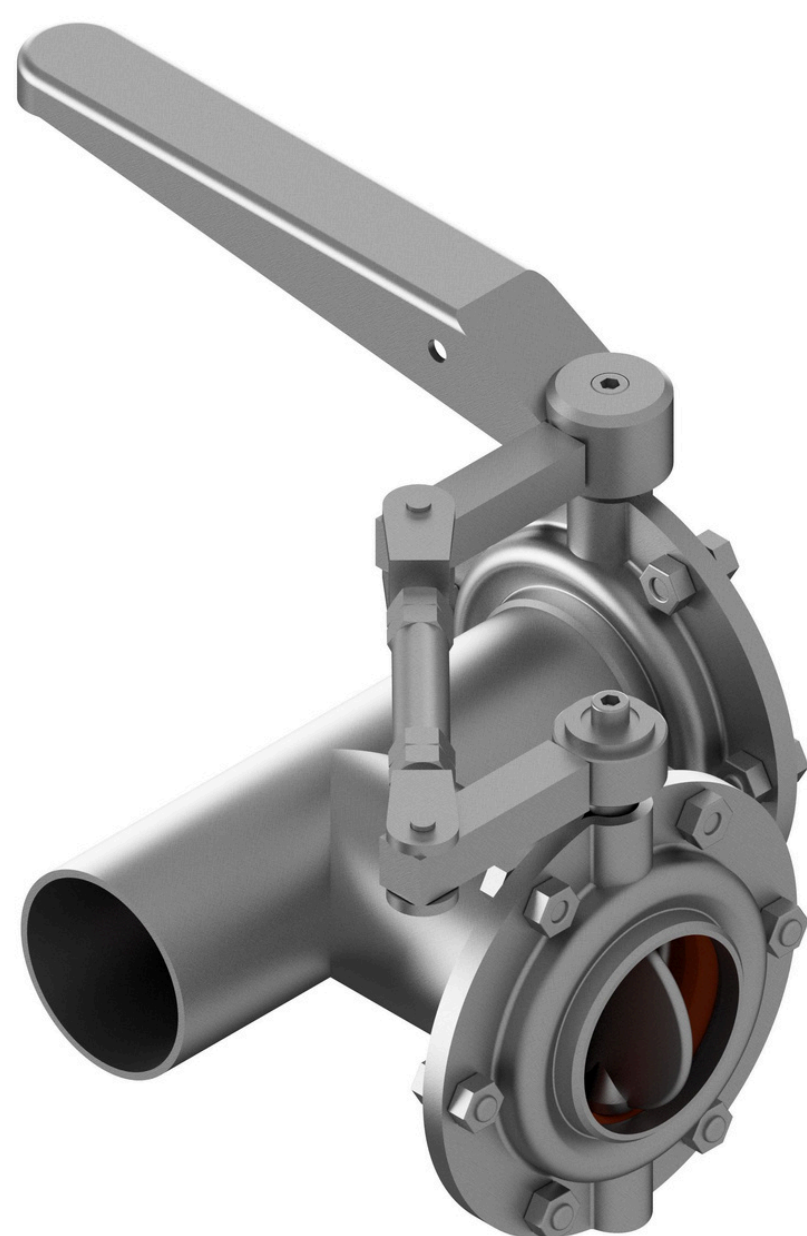
desde 1960

Válvula mariposa estampada de 3 vías

CARACTERISTICAS

Son dos válvulas mariposas estampadas que tienen un único accionamiento. Por medio del brazo de comando simultaneo se accionan las dos válvulas al mismo tiempo.

Una de las VME se encuentra abierta y la otra cerrada. Al accionar el cierre, la que esta abierta se cierra y la que estaba cerrada se abre.



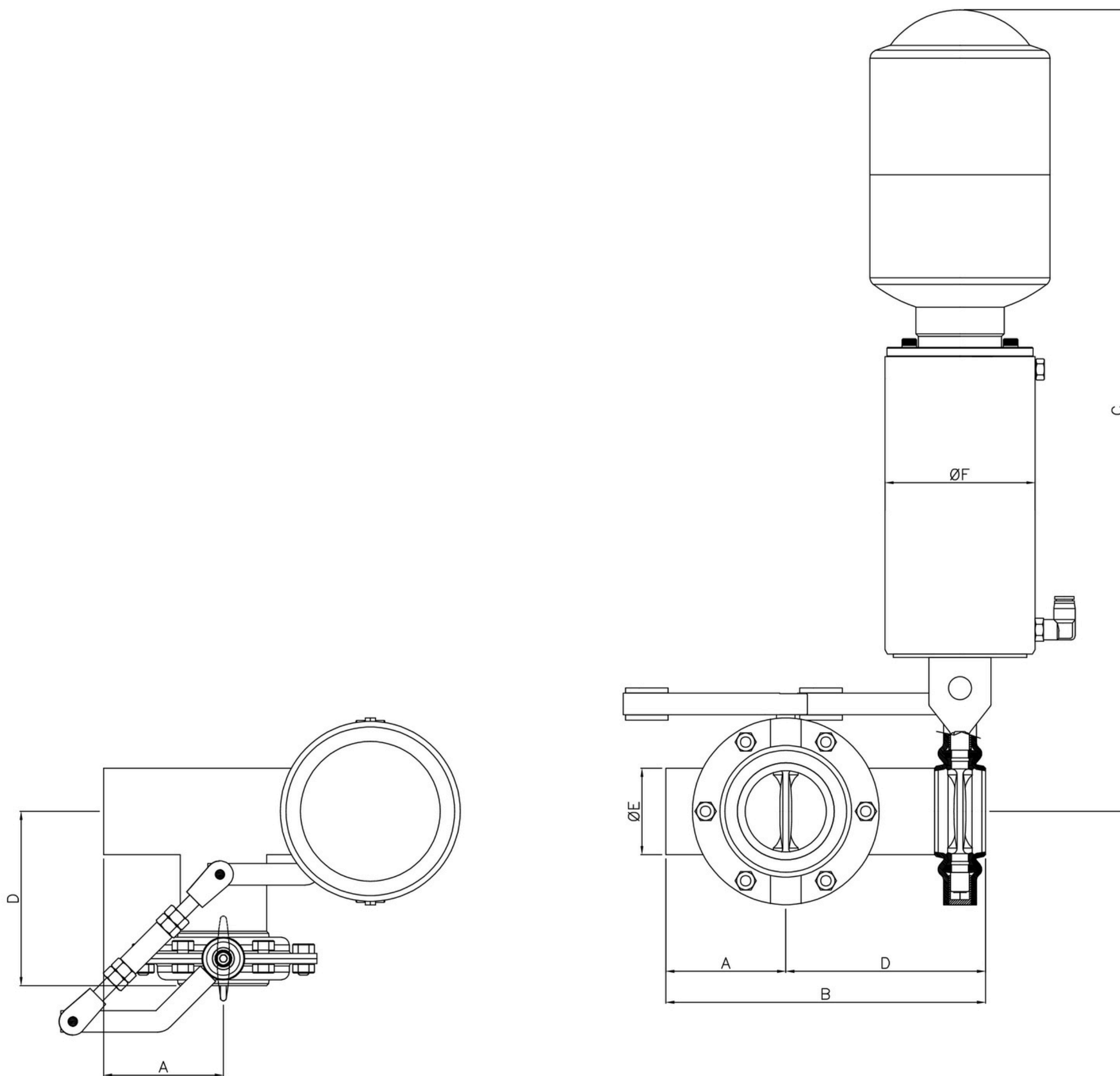
Ruta Nacional. 34 Km 224 · Parque Industrial · S2300GSD Rafaela · Santa Fe · Argentina

+54 3492 505073

info@frautschi.com.ar

www.frautschi.com.ar





DIMENSIONES GENERALES (mm)					
A	B	C	D	ØF	ØE
46	116,5	451	70,5	88,9	25,4
60	150,5	464	90,5	88,9	38,1
70,5	172,5	467	102	114	50,8
80,5	203	476	122,5	114	63,5
89	225,5	483	136,5	114	76,2
114	277,5	124	163,5	114	101,6

ACTUADOR NEUMÁTICO / MANUAL

104 COMANDO SIMULTANEO MANUAL

306 COMANDO SIMULTANEO ACT.NEUM.180 C/RESORTE (Act. Ø88.9mm)

TAMAÑO DE LA VÁLVULA de Ø25.4 a Ø38.1

008 25.4

010 38.1

CLASES DE ELASTÓMEROS

14E 304L EPDM

14V 304L FKM

14A 304L NBR

14S 304L MVQ

15E 316L EPDM

15V 316L FKM

15A 316L NBR

15S 316L MVQ

(Otras Calidades consultar)

115 306 008 14A 000000

VALV.MARIP.EST.3V. COM.SIM.ACT.NEUM.180.C/RESORTE 25.4 304L A.NITR P/SOLDAR

ACTUADOR NEUMÁTICO / MANUAL

104 COMANDO SIMULTANEO MANUAL

326 COMANDO SIMULTANEO ACT.NEUM.182 C/RESORTE (Act. Ø114mm)

TAMAÑO DE LA VÁLVULA de Ø50.8 a Ø101.6

011 50.8

012 63.5

013 76.2

015 101.6

CLASES DE ELASTÓMEROS

14E 304L EPDM

14V 304L FKM

14A 304L NBR

14S 304L MVQ

15E 316L EPDM

15V 316L FKM

15A 316L NBR

15S 316L MVQ

(Otras Calidades consultar)

115 326 012 14E 000000

VALV.MARIP.EST.3V. COM.SIM.ACT.NEUM.182 (CIL.114MM) C/RESORTE 63.5 304L EPDM P/SOLDAR

CABEZA DE CONTROL

99710077-CABEZA DE CONTROL 8681 1 ELECTROVALVULA 24 V DC MV 1 P 2,5-8 BAR (REF.196407)

99710086-CABEZA DE CONTROL 8681 2 ELECTROVALVULAS 24 V DC (REF.196408) (P/ DOBLE ACTUADOR EFECTO)

99710124-CABEZA DE CONTROL 8681 1 ELECTROV. DEVICE NET MV1 P 2,5-8 BAR REF. 196451

99710139-CABEZA DE CONTROL 8681 2 ELECTROV. DEVICE NET REF. 271819 (P/ ACTUADOR DOBLE EFECTO)

99710094-CABEZA DE CONTROL 8681 - ASI - 1 EV - (REF. 196428)

99710096-CABEZA DE CONTROL 8681 - ASI - 2 EV - (REF. 196438) (P/ ACTUADOR DOBLE EFECTO)

CABEZA DE CONTROL 8681 IO-LINK CLASE A 1EV

CABEZA DE CONTROL 8681 IO-LINK CLASE A 2EV

CABEZA DE CONTROL 8681 IO-LINK CLASE B 1EV

CABEZA DE CONTROL 8681 IO-LINK CLASE B 2EV

16405000000140000-CABEZA DE CONTROL FR22 1 ELECTROVALVULA 2 SENSORES

16407000000150000-CABEZA DE CONTROL FR22 DOBLE EFECTO 2 ELECTROVALVULAS 2 SENSORES

KIT DE ADAPTACIÓN

16003069000000000000-CONJUNTO DE PARTES P/MONTAJE CABEZA DE CONTROL 8681 EN VMM 25-101

16401169000140000-CONJUNTO DE PARTES PARA MONTAJE DE CABEZA DE CONTROL FR22 EN ACTUADOR VMM 25-101

Las especificaciones de los productos representados en estas páginas, están sujetas a cambios sin previo aviso

