

CONO DE REDUCCIÓN CONCÉNTRICA PULGADA REAL

TIPO DE CONO

3222Z000 CONO DE REDUCCIÓN CONCÉNTRICO

TAMAÑO DEL CONO

025 Ø25.4 a Ø19

028 Ø31.7 a Ø19

030 Ø31.7 a Ø25.4

032 Ø38.1 a Ø19

034 Ø38.1 a Ø25.4

035 Ø38.1 a Ø31.7

037 Ø50.8 a Ø19

039 Ø50.8 a Ø25.4

040 Ø50.8 a Ø31.7

041 Ø50.8 a Ø38.1

043 Ø63.5 a Ø19

045 Ø63.5 a Ø25.4

047 Ø63.5 a Ø38.1

048 Ø63.5 a Ø50.8

052 Ø76.2 a Ø25.4

053 Ø76.2 a Ø31.7

054 Ø76.2 a Ø38.1

055 Ø76.2 a Ø50.8

056 Ø76.2 a Ø63.5

069 Ø101.6 a Ø25.4

070 Ø101.6 a Ø31.7

071 Ø101.6 a Ø38.1

072 Ø101.6 a Ø50.8

073 Ø101.6 a Ø63.5

074 Ø101.6 a Ø76.2

079 Ø127 a Ø25.4

081 Ø127 a Ø38.1

082 Ø127 a Ø50.8

083 Ø127 a Ø63.5

084 Ø127 a Ø76.2

086 Ø127 a Ø101.6

(Consultar otras medidas)

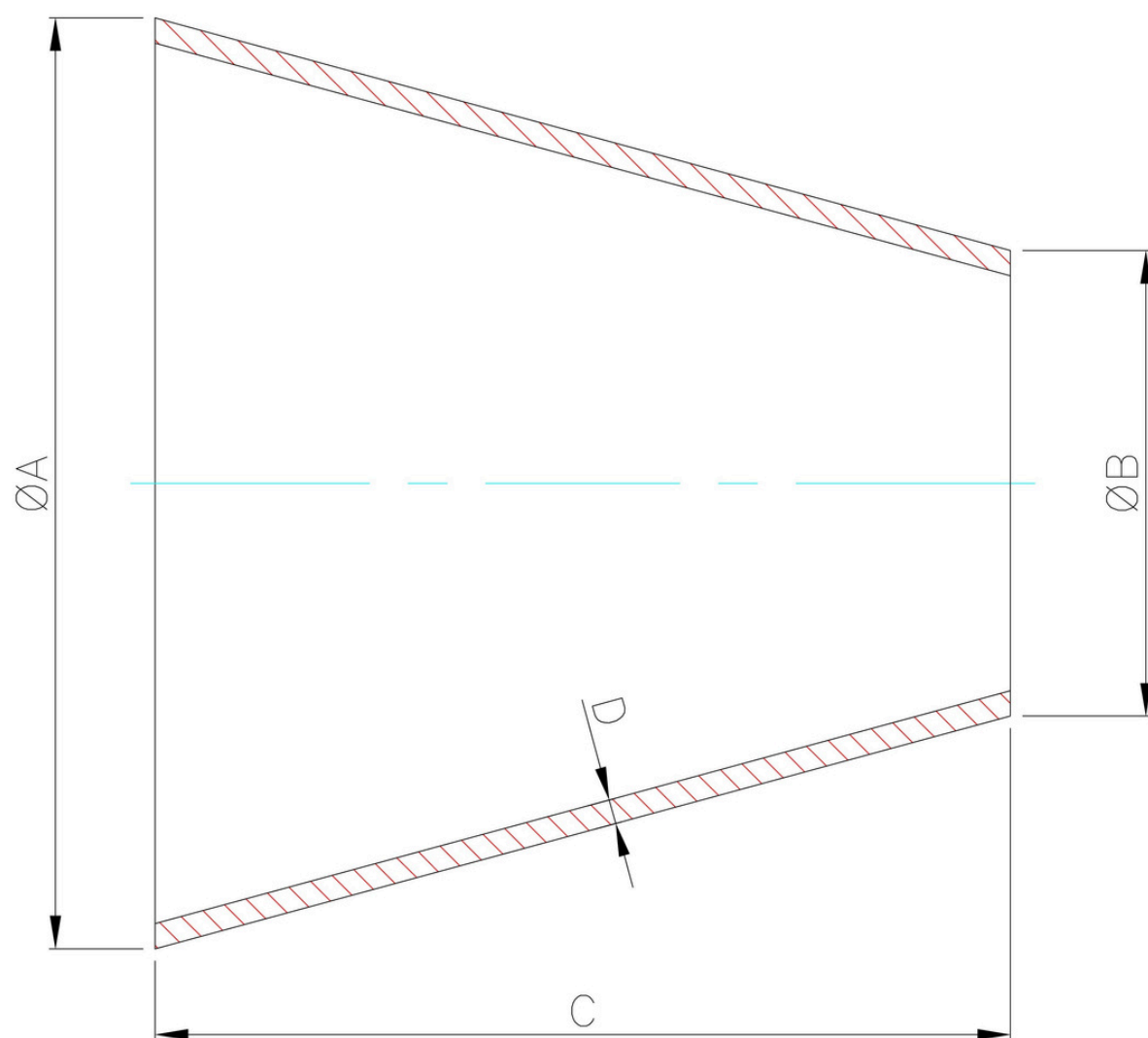


CALIDAD ACERO INOXIDABLE Y TERMINACIÓN

- 040 Sin Pulir 304L
- 140 Pulido 304L
- 240 Mate 304L
- 050 Sin Pulir 316L
- 150 Pulido 316L
- 250 Mate 316L

3222Z000 039 150 000000

CONO REDUCCION CONCENTRICA 51/25 PUL.316L PARA SOLDAR



Dimensiones generales (mm)			
ØA	ØB	C	D
25.4	19	12.3	2
31.7	19	11.5	2
	25.4	22.3	2
38.1	19	34.5	2
	25.4	22.5	2
50.8	31.7	12	2
	19	74	2
	25.4	46.5	2
63.5	38.1	35	2
	50.8	23.5	2
	25.4	81.5	2
76.2	31.7	69.2	2
	38.1	46.5	2
	50.8	23.5	2
	63.5	21.5	2
	25.4	93.3	2
101.6	31.7	82	2
	38.1	70	2
	50.8	45	2
	63.5	141.6	2
	76.2	118.8	2
127	38.1	126	2
	50.8	91	2
	63.5	68	2
	76.2	46.5	2
	101.6	187.4	2
	31.7	164.7	2
	50.8	140	2
	63.5	114.5	2
	76.2	93.5	2
	101.6	47	2

