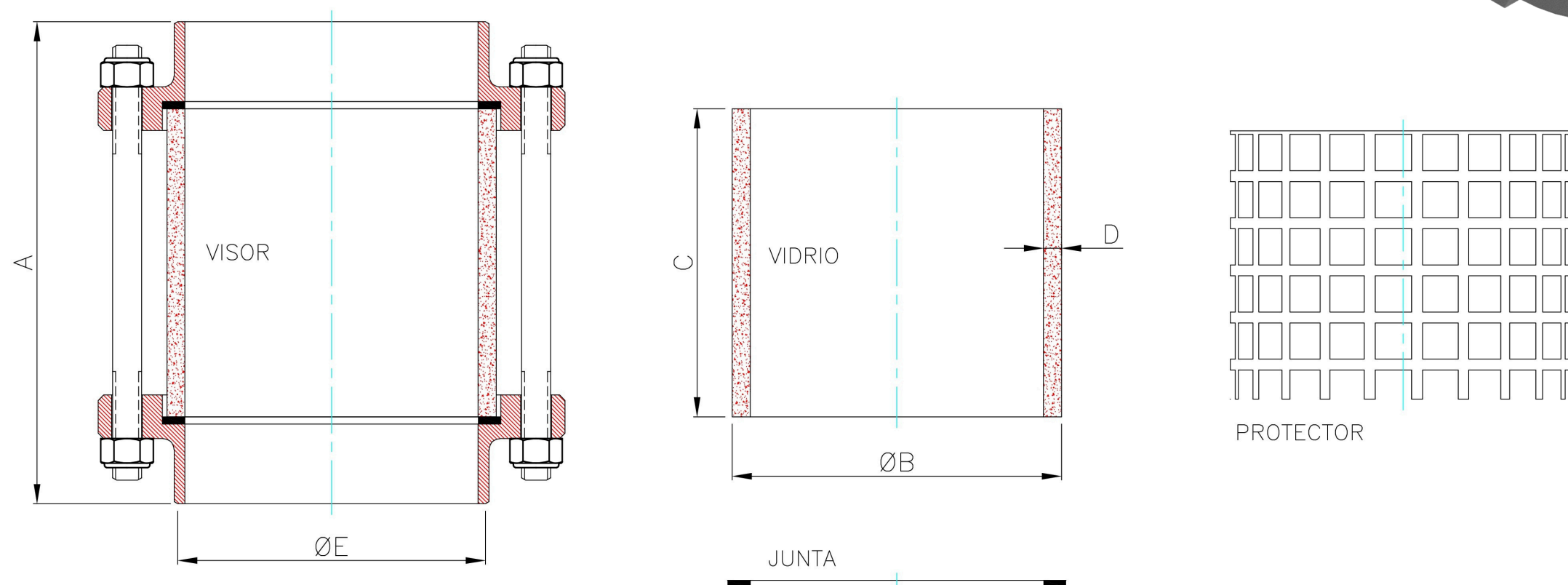
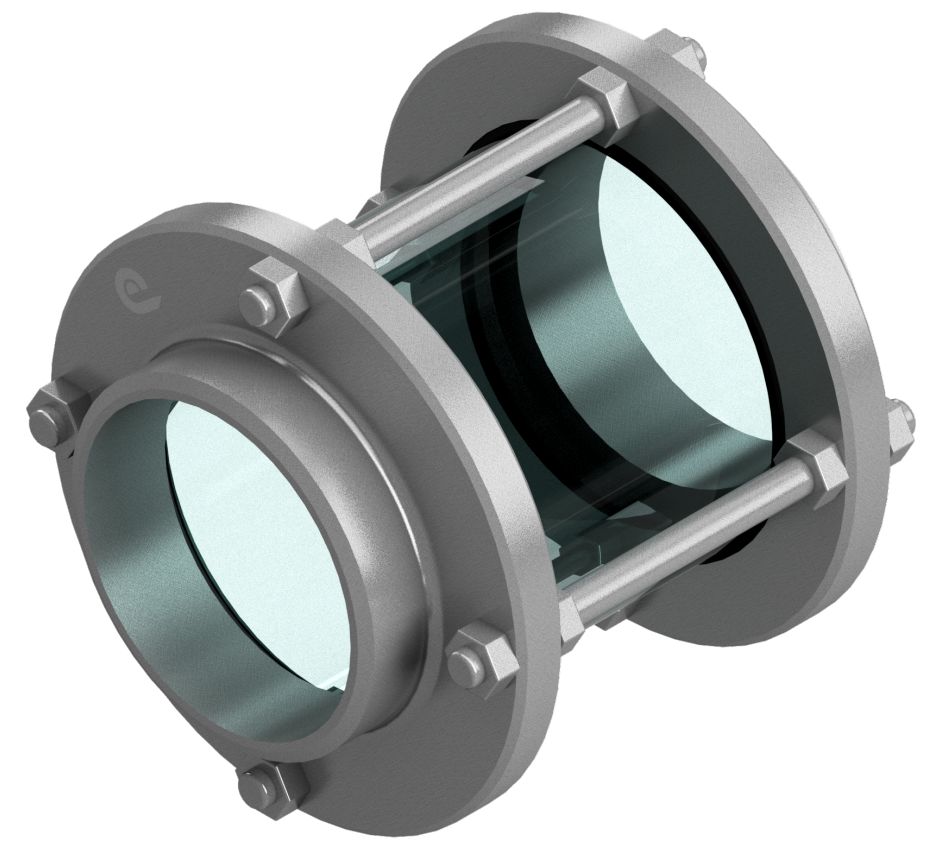


Visor de línea

CARACTERÍSTICAS

- Fabricado en acero inoxidable AISI 304/L o AISI316/L.
- Vidrio de Borosilicato.
- Presión Máxima 10 Bar en visores desde Ø25,4 hasta Ø76,2mm.
- Presión Maxima 6 Bar en visor de Ø101,6mm.
- Temperatura Máxima 150°C.



Visor de línea						Repuestos / Accesorios		
DN	A (mm)	B (mm)	C (mm)	D (mm)	ØE (mm)	Vidrio borosilicato	Junta	Protector
1"	100	32	70	3	25,4	778040080B	778030086A (NBR) 7780300860E (EPDM) 7780300860S (MVQ) 7780300860V (FKM)	7780600811
1 ¼"	106	40	70	3	31,7	778040090B	7780300960A (NBR) 7780300960E (EPDM) 7780300960S (MVQ) 7780300960V (FKM)	7780600911
1½"	114	50	70	5	38,1	778040100B	7780301060A (NBR) 7780301060E (EPDM) 7780301060S (MVQ) 7780301060V (FKM)	7780601011
2"	114	60	70	5	50,8	778040110B	7780301160A (NBR) 7780301160E (EPDM) 7780301160S (MVQ) 7780301160V (FKM)	7780601111
2½"	129	75	85	5	63,5	778040120B	7780301260A (NBR) 7780301260E (EPDM) 7780301260S (MVQ) 7780301260V (FKM)	7780601211
3"	137	90	85	5	76,2	778040130B	7780301360A (NBR) 7780301360E (EPDM) 7780301360S (MVQ) 7780301360V (FKM)	7780601311
4"	171	110	115	5	101,6	778040150B	7780301560A (NBR) 7780301560E (EPDM) 7780301560S (MVQ) 7780301560V (FKM)	7780601511





Ingeniería Higiénica para procesos y
conducción de fluidos

desde 1960

TAMAÑO (mm)

008 25,4
010 38,1
011 50,8
012 63,5
013 76,2
015 101,6

CALIDAD ACERO Y CLASES DE ELASTOMEROS

14A 304L NBR
14E 304L EPDM
14S 304L MVQ
14V 304L FKM
15A 316L NBR
15E 316L EPDM
15S 316L MVQ
15V 316L FKM

778000 01014E 000000 VISOR DE LINEA 38.1 304L EPDM PS

Las especificaciones de los productos representados en estas páginas, están sujetas a cambios sin previo aviso

 Ruta Nacional. 34 Km 224 · Parque Industrial · S2300GSD Rafaela · Santa Fe · Argentina

 +54 3492 505073

 info@frautschi.com.ar

www.frautschi.com.ar 