

Válvula mariposa mecanizada 2 vías para soldar

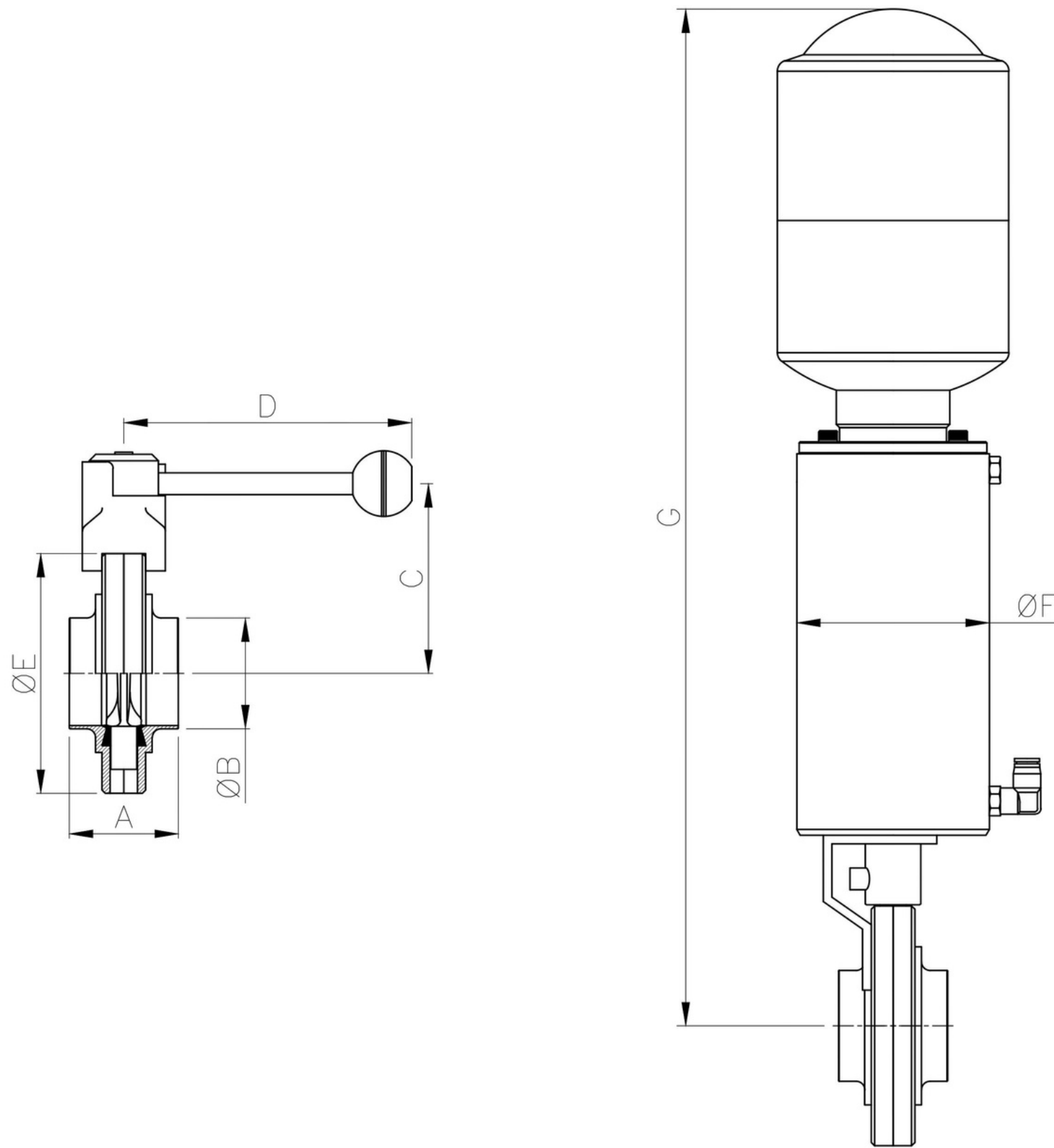
CARACTERÍSTICAS

La válvula mariposa mecanizada es una válvula completamente sanitaria con un pulido interior con una rugosidad menor a $0,8\mu\text{m Ra}$.

La VMM es una válvula ideal para manejar cualquier fluido de las industrias Alimenticias, Químicas y Farmacéuticas.

- Posee una estanqueidad de 10 bar.
- Fabricada en acero inoxidable en las calidades AISI 304 y AISI 316.





DIMENSIONES GENERALES (mm)							
DN	A	ØB	C	D	ØE	ØF	G
1"	40	25.4	76	102	87	89	456
1 ¼"	42	31.7	80	102	92	89	458
1 ½"	50	38.1	82	132	97	89	461
2"	50	50.8	87	132	110	89	467
2 ½"	50	63.5	98	132	127	89	476
3"	60	76.2	109	165	142	89	483
4"	64	101.6	120	165	162	89/114	493
5"	112	127	141	217	200	141	512
6"	124	152.4	157	217	230	141	527

ACTUADOR NEUMATICO / MANUAL

161 MANUAL

- 162 MANUAL CON SOPORTE PARA SENSOR INDUCTIVO
- 166 MANUAL CON SOPORTE PARA 2 SENSORES INDUCTIVOS
- 168 MANUAL POSICIONADOR 3 PUNTOS (Abierto / MITAD / CERRADO)
- 100 MANIJA REGULABLE

- 301 ACT.NEUM.180 C/RESORTE (Act. Ø88,9mm)
- 338 ACTUADOR NEUMATICO CON RESORTE 180 CON BASE PARA CABEZA CONTROL 8681 (Act. Ø88,9mm)
- 330 ACTUADOR NEUMATICO CON RESORTE 180 CON CABEZA CONTROL 1E.2S.TIPO 8681 24Vdc (Act. Ø88,9mm) con KIT de montaje pero SIN la cabeza de control
- 335 ACTUADOR NEUMATICO CON RESORTE 180 CON CABEZA CONTROL 1E.2S.TIPO 8681 BUS ASI (Act. Ø88,9mm)
- 341 ACTUADOR NEUMATICO CON RESORTE 180 CON CABEZA CONTROL 1E.2S.TIPO 8681 DEVICE NET (Act. Ø88,9mm)

- 303 ACTUADOR NEUMATICO 182 DIAM.114mm CON RESORTE (Act. Ø114mm)
- 340 ACTUADOR NEUMATICO 182 DIAM.114mm CON RESORTE CON BASE PARA CABEZA CONTROL 8681 (Act. Ø114mm)
- 344 ACTUADOR NEUMATICO 182 DIAM.114mm CON RESORTE C.CTROL 1E.2S. TIPO 8681 24Vdc (Act. Ø114mm) con KIT de montaje pero SIN la cabeza de control
- 345 ACTUADOR NEUMATICO 182 DIAM.114mm CON RESORTE C.CTROL 1E.2S. TIPO 8681 BUS ASI (Act. Ø114mm)
- 346 ACTUADOR NEUMATICO 182 DIAM.114mm CON RESORTE C.CTROL 1E.2S. TIPO 8681 DEVICE NET (Act. Ø114mm)

- 376 ACTUADOR CON RESORTE 180 CON BASE PARA CABEZA CONTROL 8692-8694 (MODULANTE Act. 88,9mm) con KIT de montaje pero SIN la cabeza de control
- 374 ACTUADOR CON RESORTE 180 CABEZA CONTROL 4E.TIPO 8692 CON ELECTROPOS.(MODULANTE Act. 88,9mm)
- 377 ACTUADOR CON RESORTE 180 CABEZA CONTROL 2E.TIPO 8694 C/ELECTROPOS. (MODULANTE Act. 88,9mm)
- 349 ACTUADOR CON RESORTE 182 DIAM.114 CON BASE PARA CABEZA CONTROL TROL 8692-8694 (MODULANTE Act. 114mm) con KIT de montaje pero SIN la cabeza de control
- 347 ACTUADOR CON RESORTE 182 DIAM.114 C.CTROL 4E.TIPO 8692 C/ELECTROPOS.(MODULANTE Act. 114mm)
- 348 ACTUADOR CON RESORTE 182 DIAM.114 C.CTROL 2E.TIPO 8694 C/ELECTROPOS.(MODULANTE Act. 114mm)

TAMAÑO DE LA VALVULA

- 008 25,4
- 009 31,7
- 010 38,1
- 011 50,8
- 012 63,5
- 013 76,2
- 015 101,6
- 016 127,0
- 017 152,4

CLASES DE ELASTOMEROS

- 14E 304L EPDM
 - 14V 304L FKM
 - 14A 304L NBR
 - 14S 304L MVQ
 - 15E 316L EPDM
 - 15V 316L FKM
 - 15A 316L NBR
 - 15S 316L MVQ
- (Otras Calidades consultar)

EXTREMOS VMM

- 000000 STANDAR (SIN SENSOR)
- 000SDI CON SOPORTE PARA 2 SENSORES INDUCTIVOS (Solo Soporte, No incluye el Sensor)
- 0000SI CON 1 SENSOR INDUCTIVO (Sensor Inductivo montado en la escuadra del Act.)
- 0000DI CON 2 SENSOR INDUCTIVO (Sensor Inductivo montado en la escuadra y en el soporte del Act.)

623 161 011 14E 000000

VALV.MARIP.MEC.2V. MANUAL 50.8 PUL 304L EPDM P/SOLDAR

Las especificaciones de los productos representados en estas páginas, están sujetas a cambios sin previo aviso

