

Válvula mariposa mecanizada 2 vías entre bridas

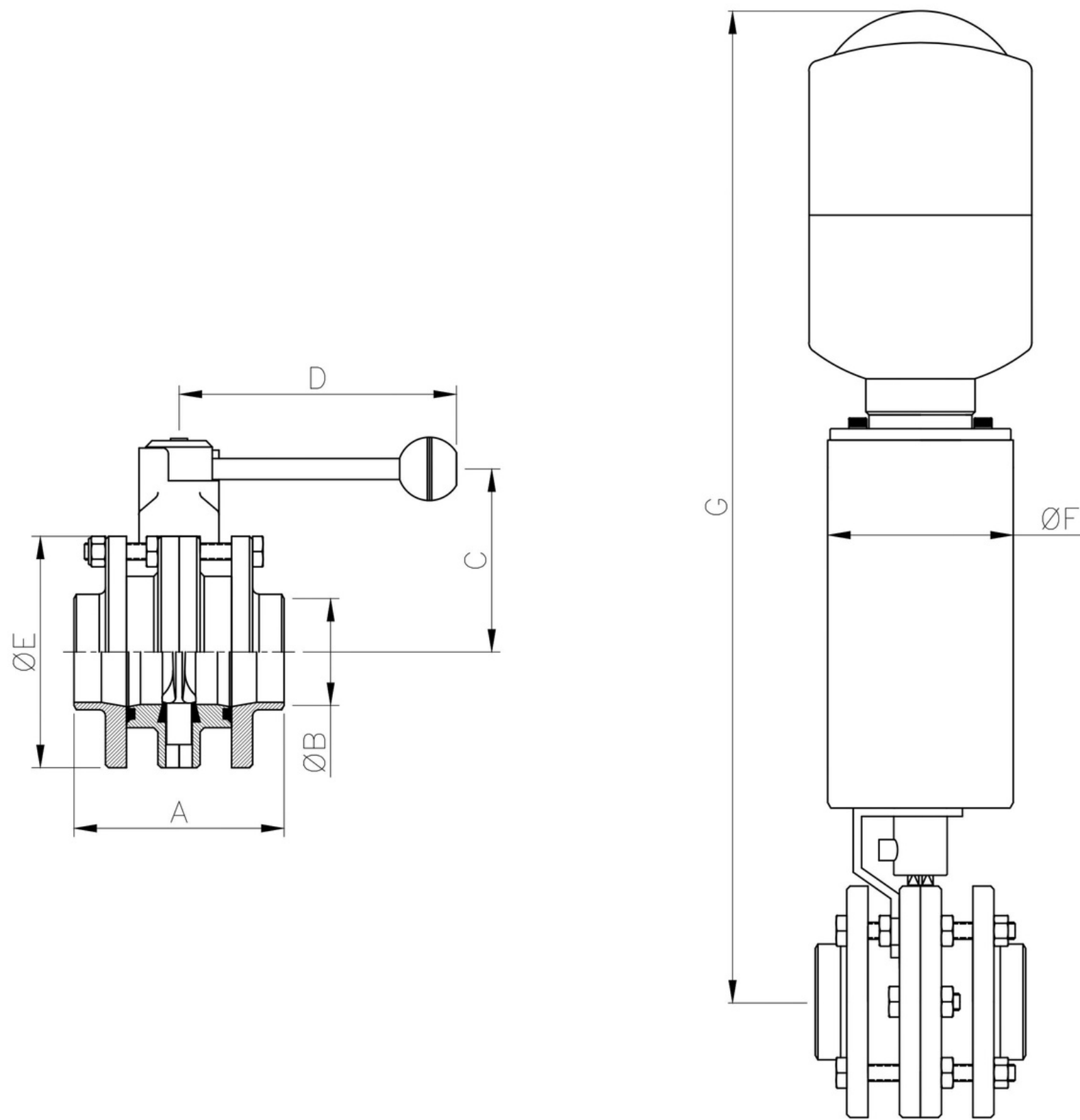
CARACTERÍSTICAS

La válvula mariposa mecanizada es una válvula completamente sanitaria con un pulido interior con una rugosidad menor a $0,8\mu\text{m Ra}$.

La VMM es una válvula ideal para manejar cualquier fluido de las industrias Alimenticias, Químicas y Farmacéuticas.

- Posee una estanqueidad de 10 bar.
- Fabricada en acero inoxidable en las calidades AISI 304 y AISI 316.





DIMENSIONES GENERALES (mm)							
DN	A	ØB	C	D	ØE	ØF	G
1"	90	25.4	76	102	87	89	456
1 ¼"	90	31.7	80	102	92	89	458
1 ½"	100	38.1	82	132	97	89	461
2"	100	50.8	87	132	110	89	467
2 ½"	100	63.5	98	132	127	89	476
3"	136	76.2	109	165	142	89	483
4"	136	101.6	120	165	162	89/114	493
5"	168	127	141	217	200	141	512
6"	178	152.4	157	217	230	141	527

ACTUADOR NEUMATICO / MANUAL

161 MANUAL

162 MANUAL CON SOPORTE PARA SENSOR INDUCTIVO

166 MANUAL CON SOPORTE PARA 2 SENSORES INDUCTIVOS

168 MANUAL POSICIONADOR 3 PUNTOS (Abierto / MITAD / CERRADO)

100 MANIJA REGULABLE

301 ACT.NEUM.180 C/RESORTE (Act. Ø88,9mm)

338 ACTUADOR NEUMATICO CON RESORTE 180 CON BASE PARA CABEZA CONTROL 8681 (Act. Ø88,9mm)

330 ACTUADOR NEUMATICO CON RESORTE 180 CON CABEZA CONTROL 1E.2S.TIPO 8681 24Vdc (Act. Ø88,9mm) con KIT de montaje pero SIN la cabeza de control

335 ACTUADOR NEUMATICO CON RESORTE 180 CON CABEZA CONTROL 1E.2S.TIPO 8681 BUS ASI (Act. Ø88,9mm)

341 ACTUADOR NEUMATICO CON RESORTE 180 CON CABEZA CONTROL 1E.2S.TIPO 8681 DEVICE NET (Act. Ø88,9mm)

303 ACTUADOR NEUMATICO 182 DIAM.114mm CON RESORTE (Act. Ø114mm)

340 ACTUADOR NEUMATICO 182 DIAM.114mm CON RESORTE CON BASE PARA CABEZA CONTROL 8681 (Act. Ø114mm)

344 ACTUADOR NEUMATICO 182 DIAM.114mm CON RESORTE C.CTROL 1E.2S. TIPO 8681 24Vdc (Act. Ø114mm) con KIT de montaje pero SIN la cabeza de control

345 ACTUADOR NEUMATICO 182 DIAM.114mm CON RESORTE C.CTROL 1E.2S. TIPO 8681 BUS ASI (Act. Ø114mm)

346 ACTUADOR NEUMATICO 182 DIAM.114mm CON RESORTE C.CTROL 1E.2S. TIPO 8681 DEVICE NET (Act. Ø114mm)

376 ACTUADOR CON RESORTE 180 CON BASE PARA CABEZA CONTROL 8692-8694 (MODULANTE Act. 88,9mm) con KIT de montaje pero SIN la cabeza de control

374 ACTUADOR CON RESORTE 180 CABEZA CONTROL 4E.TIPO 8692 CON ELECTROPOS.(MODULANTE Act. 88,9mm)

377 ACTUADOR CON RESORTE 180 CABEZA CONTROL 2E.TIPO 8694 C/ELECTROPOS. (MODULANTE Act. 88,9mm)

349 ACTUADOR CON RESORTE 182 DIAM.114 CON BASE PARA CABEZA CONTROL TROL 8692-8694 (MODULANTE Act. 114mm) con KIT de montaje pero SIN la cabeza de control

347 ACTUADOR CON RESORTE 182 DIAM.114 C.CTROL 4E.TIPO 8692 C/ELECTROPOS.(MODULANTE Act. 114mm)

348 ACTUADOR CON RESORTE 182 DIAM.114 C.CTROL 2E.TIPO 8694 C/ELECTROPOS.(MODULANTE Act. 114mm)

TAMAÑO DE LA VALVULA

008 25,4

009 31,7

010 38,1

011 50,8

012 63,5

013 76,2

015 101,6

016 127,0

017 152,4

CLASES DE ELASTOMEROS

14E 304L EPDM

14V 304L FKM

14A 304L NBR

14S 304L MVQ

15E 316L EPDM

15V 316L FKM

15A 316L NBR

15S 316L MVQ

(Otras Calidades consultar)

EXTREMOS VMM

000000 STANDAR (SIN SENSOR)

000SDI CON SOPORTE PARA 2 SENSORES INDUCTIVOS (Solo Soporte, No incluye el Sensor)

0000SI CON 1 SENSOR INDUCTIVO (Sensor Inductivo montado en la escuadra del Act.)

0000DI CON 2 SENSOR INDUCTIVO (Sensor Inductivo montado en la escuadra y en el soporte del Act.)

660 330 013 14E 000000

VALV.MARIP.MEC.ENTRE BRIDAS ACT.C/RES.180 C.CTROL 1E.2S.TIPO 8681 24Vdc 76.2 304L EPDM P/SOLDAR

Las especificaciones de los productos representados en estas páginas, están sujetas a cambios sin previo aviso