

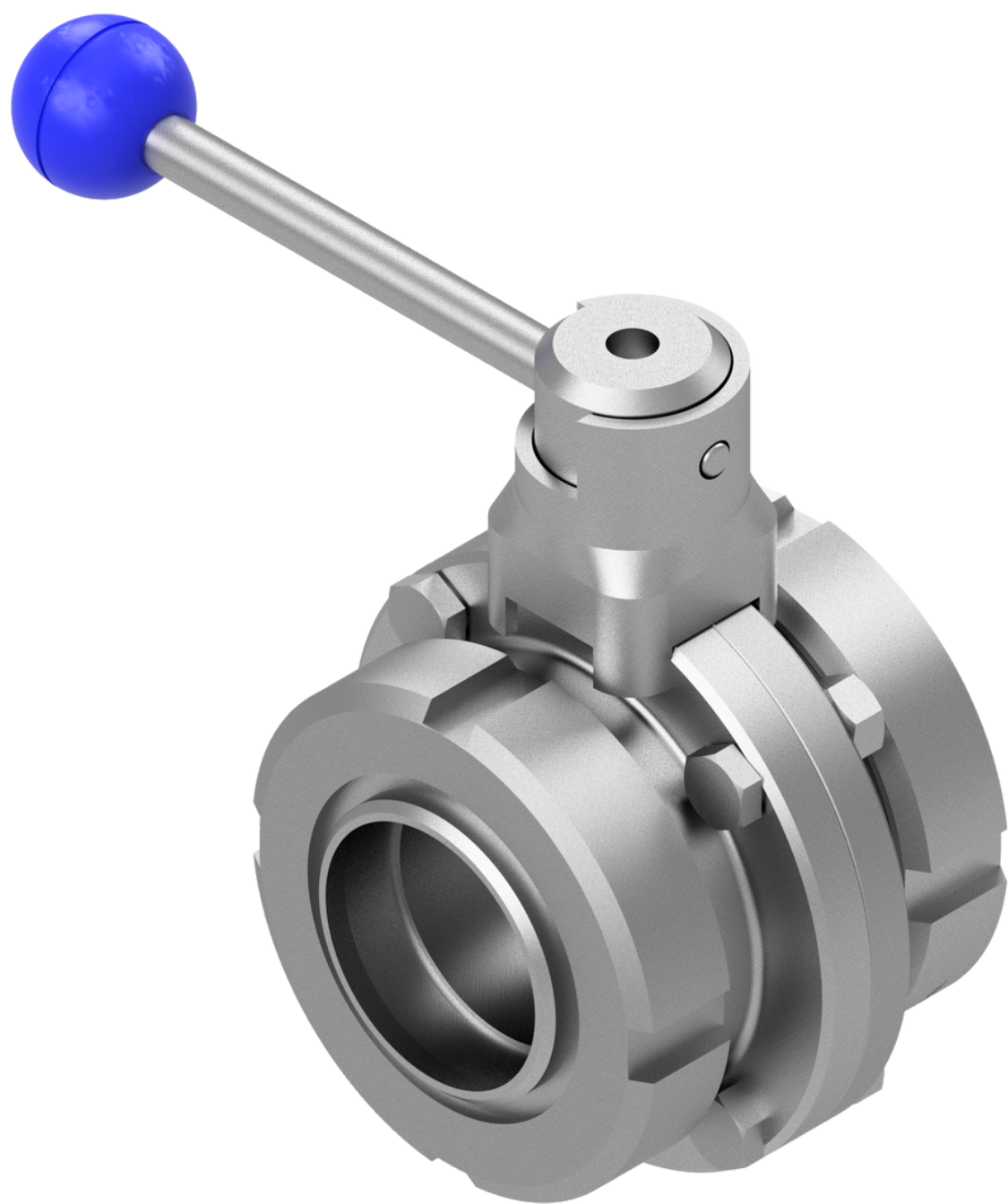
Válvula mariposa mecanizada 2 vías DIN

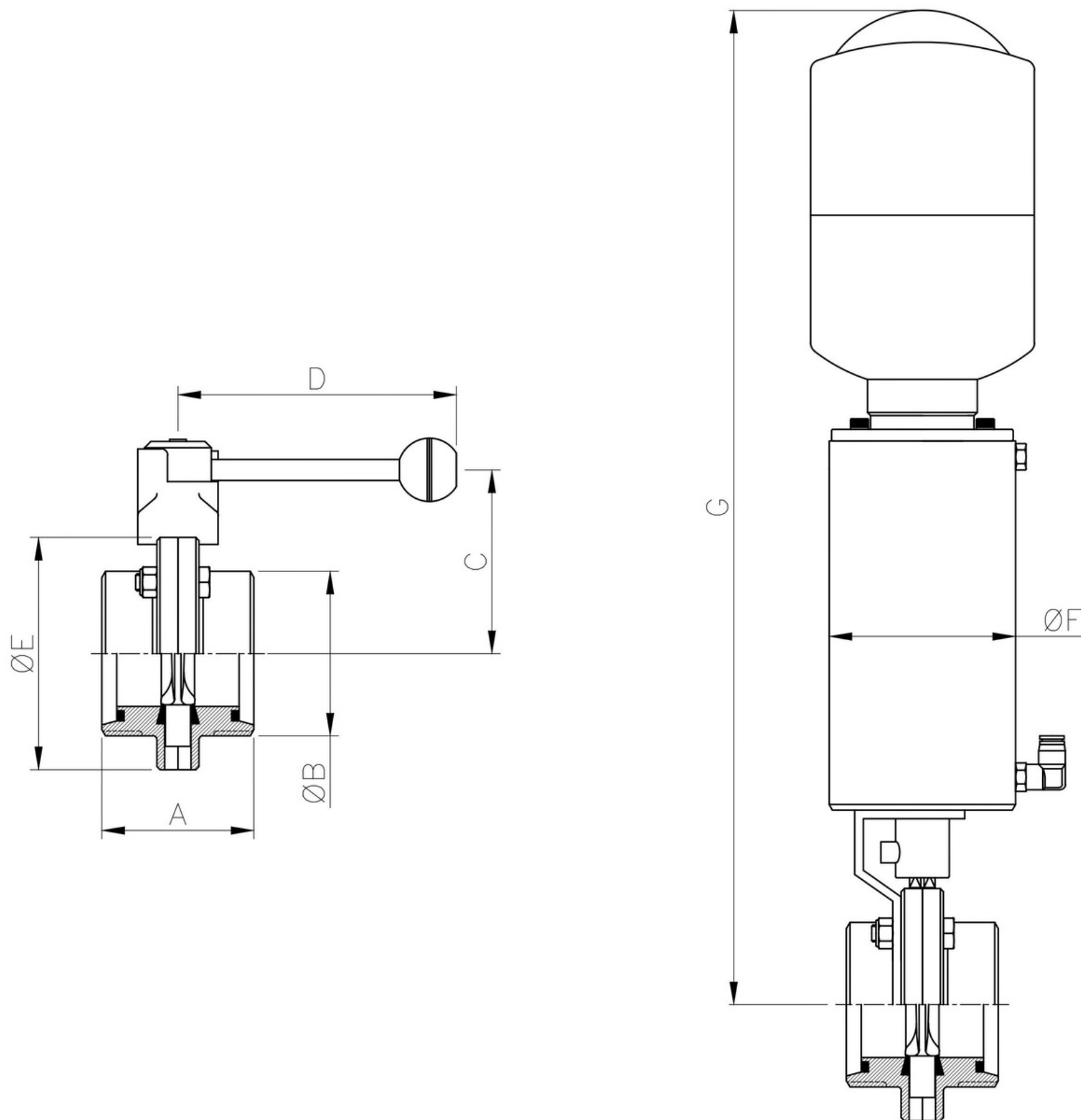
CARACTERÍSTICAS

La válvula mariposa mecanizada es una válvula completamente sanitaria con un pulido interior con una rugosidad menor a $0,8\mu\text{m Ra}$.

La VMM es una válvula ideal para manejar cualquier fluido de las industrias Alimenticias, Químicas y Farmacéuticas.

- Posee una estanqueidad de 10 bar.
- Fabricada en acero inoxidable en las calidades AISI 304 y AISI 316.





DIMENSIONES GENERALES (mm)							
DN	A	ØB	C	D	ØE	ØF	G
1"	64	52	76	102	87	89	456
1 ¼"	64	58	80	102	92	89	458
1 ½"	72	64	82	132	97	89	461
2"	72	78	87	132	110	89	467
2 ½"	76	95	98	132	127	89	476
3"	100	110	109	165	142	89	483
4"	104	130	120	165	162	89/114	493

EXTREMOS VALVULA MARIPOSA MECANIZADA

- 653 UNA DE LAS DOS BRIDAS DE LA VÁLVULA ES PARA SOLDAR
- 655 NINGUNA DE LAS DOS BRIDAS DE LA VÁLVULA ES PARA SOLDAR

ACTUADOR NEUMATICO / MANUAL

- 161 MANUAL
- 162 MANUAL CON SOPORTE PARA SENSOR INDUCTIVO
- 166 MANUAL CON SOPORTE PARA 2 SENSORES INDUCTIVOS
- 168 MANUAL POSICIONADOR 3 PUNTOS (Abierto / MITAD / CERRADO)
- 100 MANIJA REGULABLE

301 ACT.NEUM.180 C/RESORTE (Act. Ø88,9mm)

338 ACTUADOR NEUMATICO CON RESORTE 180 CON BASE PARA CABEZA CONTROL 8681 (Act. Ø88,9mm) con KIT de montaje pero SIN la cabeza de control

330 ACTUADOR NEUMATICO CON RESORTE 180 CON CABEZA CONTROL 1E.2S.TIPO 8681 24Vdc (Act. Ø88,9mm)

335 ACTUADOR NEUMATICO CON RESORTE 180 CON CABEZA CONTROL 1E.2S.TIPO 8681 BUS ASI (Act. Ø88,9mm)

341 ACTUADOR NEUMATICO CON RESORTE 180 CON CABEZA CONTROL 1E.2S.TIPO 8681 DEVICE NET (Act. Ø88,9mm)

303 ACTUADOR NEUMATICO 182 DIAM.114mm CON RESORTE (Act. Ø114mm)

340 ACTUADOR NEUMATICO 182 DIAM.114mm CON RESORTE CON BASE PARA CABEZA CONTROL 8681 (Act. Ø114mm) con KIT de montaje pero SIN la cabeza de control

344 ACTUADOR NEUMATICO 182 DIAM.114mm CON RESORTE C.CTROL 1E.2S. TIPO 8681 24Vdc (Act. Ø114mm)

345 ACTUADOR NEUMATICO 182 DIAM.114mm CON RESORTE C.CTROL 1E.2S. TIPO 8681 BUS ASI(Act. Ø114mm)

346 ACTUADOR NEUMATICO 182 DIAM.114mm CON RESORTE C.CTROL 1E.2S. TIPO 8681 DEVICE NET (Act. Ø114mm)

376 ACTUADOR CON RESORTE 180 CON BASE PARA CABEZA CONTROL 8692-8694 (MODULANTE Act. 88,9mm) con KIT de montaje pero SIN la cabeza de control

374 ACTUADOR CON RESORTE 180 CABEZA CONTROL 4E.TIPO 8692 CON ELECTROPOS.(MODULANTE Act. 88,9mm)

377 ACTUADOR CON RESORTE 180 CABEZA CONTROL 2E.TIPO 8694 C/ELECTROPOS. (MODULANTE Act. 88,9mm) con KIT de montaje pero SIN la cabeza de control

349 ACTUADOR CON RESORTE 182 DIAM.114 CON BASE PARA CABEZA CONTROL TROL 8692-8694 (MODULANTE Act. 114mm)

347 ACTUADOR CON RESORTE 182 DIAM.114 C.CTROL 4E.TIPO 8692 C/ELECTROPOS.(MODULANTE Act. 114mm)

348 ACTUADOR CON RESORTE 182 DIAM.114 C.CTROL 2E.TIPO 8694 C/ELECTROPOS.(MODULANTE Act. 114mm)

TAMAÑO DE LA VALVULA

- 008 25,4
- 009 31,7
- 010 38,1
- 011 50,8
- 012 63,5
- 013 76,2
- 015 101,6
- 016 127,0
- 017 152,4

CLASES DE ELASTOMEROS

- 14E 304L EPDM
 - 14V 304L FKM
 - 14A 304L NBR
 - 14S 304L MVQ
 - 15E 316L EPDM
 - 15V 316L FKM
 - 15A 316L NBR
 - 15S 316L MVQ
- (Otras Calidades consultar)

UN EXTREMO PARA SOLDAR Y EL OTRO DIN (EL CODIGO COMIENZA CON 653)

- 310 PARA SOLDAR / MANGUITO ROSCADO DIN
- 320 PARA SOLDAR / MANGUITO LISTO Y TUERCA DIN
- 340 PARA SOLDAR / UNION DOBLE DIN

NINGUNO DE LOS DOS EXTREMOS ES PARA SOLDAR (EL CODIGO COMIENZA CON 655)

- 311 CON MANGUITO ROSCADO DIN (en ambos extremos)
- 312 CON MANGUITO ROSCADO DIN / MANGUITO LISTO Y TUERCA DIN
- 314 CON MANGUITO ROSCADO DIN / UNION DOBLE DIN
- 322 MANGUITO LISTO Y TUERCA DIN /MANGUITO LISTO Y TUERCA DIN
- 324 MANGUITO LISTO Y TUERCA DIN / UNION DOBLE DIN
- 344 CON UNION DOBLE DIN (en ambos extremos)

SENSOR

- 000 STANDAR (SIN SENSOR)
- SDI CON SOPORTE PARA 2 SENSORES INDUCTIVOS (Solo Soporte, No incluye el Sensor)
- OSI CON 1 SENSOR INDUCTIVO (Sensor Inductivo montado en la escuadra del Act.)
- ODI CON 2 SENSOR INDUCTIVO (Sensor Inductivo montado en la escuadra y en el soporte del Act.)

653 338 011 15E 310 000

VALV.MARIP.MEC.2V. ACT.C/RES.180 C/BASE P/C.C.8681 50.8 316L EPDM PS-MR DIN

Las especificaciones de los productos representados en estas páginas, están sujetas a cambios sin previo aviso

