

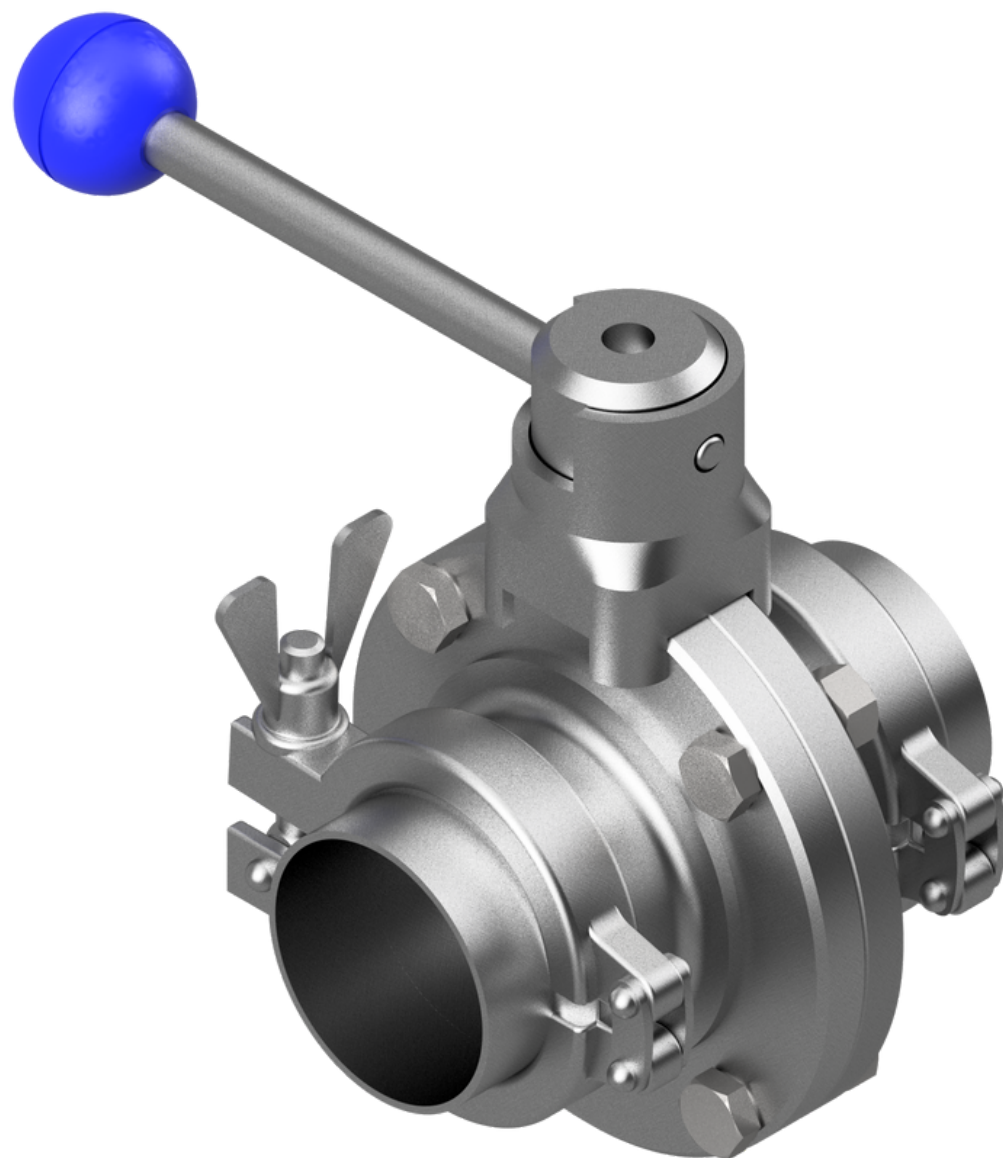
Válvula mariposa mecanizada 2 vías Clamp

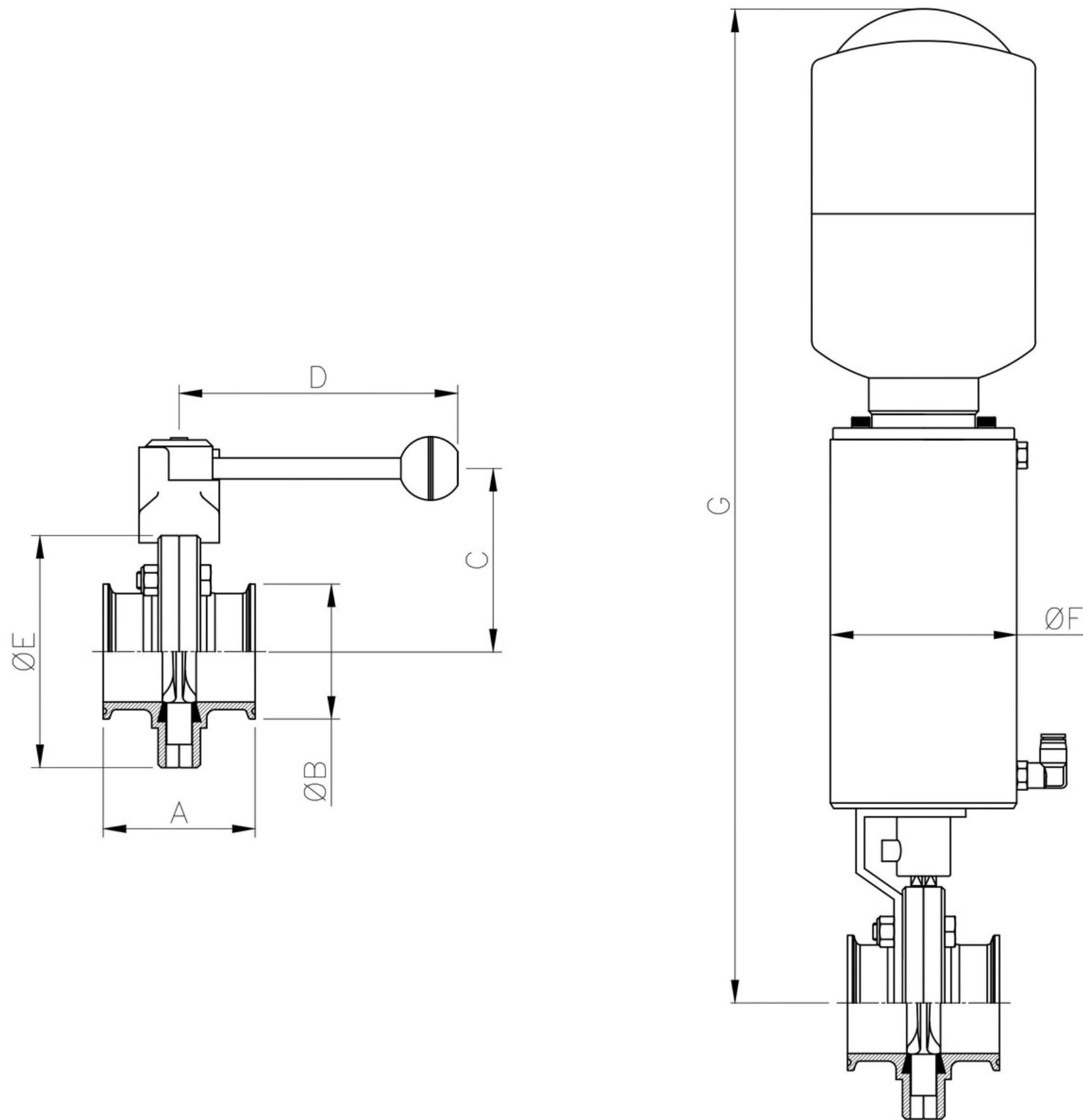
CARACTERÍSTICAS

La válvula mariposa mecanizada es una válvula completamente sanitaria con un pulido interior con una rugosidad menor a $0,8\mu\text{m Ra}$.

La VMM es una válvula ideal para manejar cualquier fluido de las industrias Alimenticias, Químicas y Farmacéuticas.

- Posee una estanqueidad de 10 bar.
- Fabricada en acero inoxidable en las calidades AISI 304 y AISI 316.





DIMENSIONES GENERALES (mm)							
DN	A	ØB	C	D	ØE	ØF	G
1"	64	50.5	76	102	87	89	456
1 ¼"	64	50.5	80	102	92	89	458
1 ½"	72	50.5	82	132	97	89	461
2"	72	64	87	132	110	89	467
2 ½"	76	77.5	98	132	127	89	476
3"	90	91	109	165	142	89	483
4"	104	119	120	165	162	89/114	493

EXTREMOS VALVULA MARIPOSA MECANIZADA

- 653 UNA DE LAS DOS BRIDAS DE LA VÁLVULA ES PARA SOLDAR
- 655 NINGUNA DE LAS DOS BRIDAS DE LA VÁLVULA ES PARA SOLDAR

ACTUADOR NEUMATICO / MANUAL

- 161 MANUAL
- 162 MANUAL CON SOPORTE PARA SENSOR INDUCTIVO
- 166 MANUAL CON SOPORTE PARA 2 SENSORES INDUCTIVOS
- 168 MANUAL POSICIONADOR 3 PUNTOS (Abierto / MITAD / CERRADO)
- 100 MANIJA REGULABLE

- 301 ACT.NEUM.180 C/RESORTE (Act. Ø88,9mm)
- 338 ACTUADOR NEUMATICO CON RESORTE 180 CON BASE PARA CABEZA CONTROL 8681 (Act. Ø88,9mm) con KIT de montaje pero SIN la cabeza de control
- 330 ACTUADOR NEUMATICO CON RESORTE 180 CON CABEZA CONTROL 1E.2S.TIPO 8681 24Vdc (Act. Ø88,9mm)
- 335 ACTUADOR NEUMATICO CON RESORTE 180 CON CABEZA CONTROL 1E.2S.TIPO 8681 BUS ASI (Act. Ø88,9mm)
- 341 ACTUADOR NEUMATICO CON RESORTE 180 CON CABEZA CONTROL 1E.2S.TIPO 8681 DEVICE NET (Act. Ø88,9mm)
- 303 ACTUADOR NEUMATICO 182 DIAM.114mm CON RESORTE (Act. Ø114mm)
- 340 ACTUADOR NEUMATICO 182 DIAM.114mm CON RESORTE CON BASE PARA CABEZA CONTROL 8681 (Act. Ø114mm) con KIT de montaje pero SIN la cabeza de control
- 344 ACTUADOR NEUMATICO 182 DIAM.114mm CON RESORTE C.CTROL 1E.2S. TIPO 8681 24Vdc (Act. Ø114mm)
- 345 ACTUADOR NEUMATICO 182 DIAM.114mm CON RESORTE C.CTROL 1E.2S. TIPO 8681 BUS ASI(Act. Ø114mm)
- 346 ACTUADOR NEUMATICO 182 DIAM.114mm CON RESORTE C.CTROL 1E.2S. TIPO 8681 DEVICE NET (Act. Ø114mm)
- 376 ACTUADOR CON RESORTE 180 CON BASE PARA CABEZA CONTROL 8692-8694 (MODULANTE Act. 88,9mm) con KIT de montaje pero SIN la cabeza de control
- 374 ACTUADOR CON RESORTE 180 CABEZA CONTROL 4E.TIPO 8692 CON ELECTROPOS.(MODULANTE Act. 88,9mm)
- 377 ACTUADOR CON RESORTE 180 CABEZA CONTROL 2E.TIPO 8694 C/ELECTROPOS. (MODULANTE Act. 88,9mm) con KIT de montaje pero SIN la cabeza de control
- 349 ACTUADOR CON RESORTE 182 DIAM.114 CON BASE PARA CABEZA CONTROL TROL 8692-8694 (MODULANTE Act. 114mm)
- 347 ACTUADOR CON RESORTE 182 DIAM.114 C.CTROL 4E.TIPO 8692 C/ELECTROPOS.(MODULANTE Act. 114mm)
- 348 ACTUADOR CON RESORTE 182 DIAM.114 C.CTROL 2E.TIPO 8694 C/ELECTROPOS.(MODULANTE Act. 114mm)

TAMAÑO DE LA VALVULA

- 008 25,4
- 009 31,7
- 010 38,1
- 011 50,8
- 012 63,5
- 013 76,2
- 015 101,6
- 016 127,0
- 017 152,4

CLASES DE ELASTOMEROS

- 14E 304L EPDM
 - 14V 304L FKM
 - 14A 304L NBR
 - 14S 304L MVQ
 - 15E 316L EPDM
 - 15V 316L FKM
 - 15A 316L NBR
 - 15S 316L MVQ
- (Otras Calidades consultar)

UN EXTREMO PARA SOLDAR Y EL OTRO CLAMP (EL CODIGO COMIENZA CON 653)

- 630 PARA SOLDAR / MANGUITO CLAMP
- 640 PARA SOLDAR / UNION DOBLE CLAMP

NINGUNO DE LOS DOS EXTREMOS ES PARA SOLDAR (EL CODIGO COMIENZA CON 655)

- 633 CON MANGUITO CLAMP (en ambos extremos)
- 644 CON UNION DOBLE CLAMP (en ambos extremos)

SENSOR

- 000 STANDAR (SIN SENSOR)
- SDI CON SOPORTE PARA 2 SENSORES INDUCTIVOS (Solo Soporte, No incluye el Sensor)
- OSI CON 1 SENSOR INDUCTIVO (Sensor Inductivo montado en la escuadra del Act.)
- ODI CON 2 SENSOR INDUCTIVO (Sensor Inductivo montado en la escuadra y en el soporte del Act.)

653 330 013 14E 633 000

VALV.MARIP.MEC.2V. ACT.C/RES.180 C/BASE P/C.C.8681 50.8 316L EPDM PS-MR DIN

Las especificaciones de los productos representados en estas páginas, están sujetas a cambios sin previo aviso

Ruta Nacional. 34 Km 224 · Parque Industrial · S2300GSD Rafaela · Santa Fe · Argentina

+54 3492 505073

info@frautschi.com.ar

www.frautschi.com.ar

