

Válvula mariposa estampada 2 vías extremos SMS

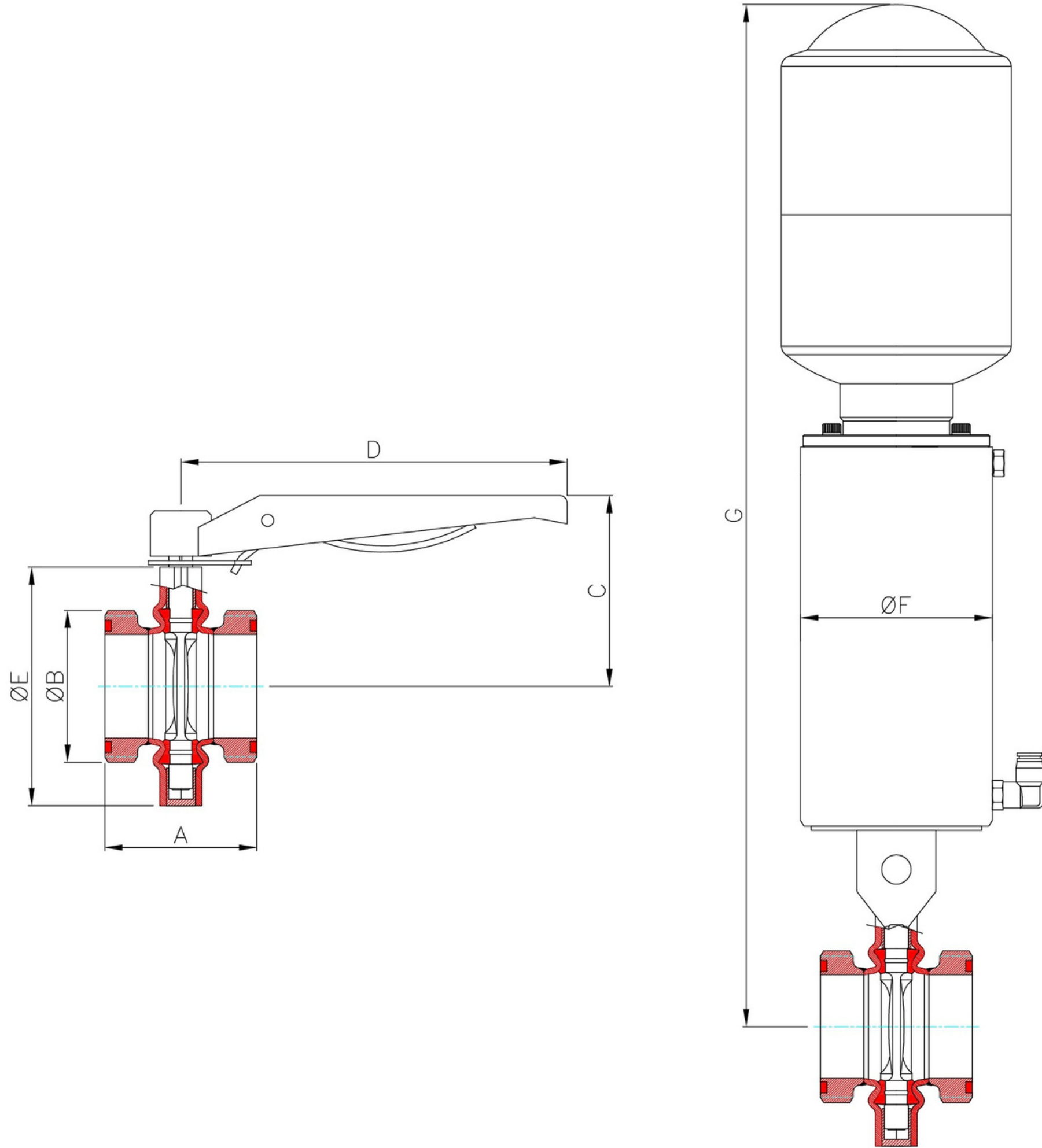
CARACTERISTICAS

La válvula mariposa estampada es una válvula ideal para servicios auxiliares

La VME es una válvula ideal para servicios auxiliares.

- Posee una estanqueidad de 10 bar.
- Fabricada en acero inoxidable en las calidades AISI 304 y AISI 316.





DIMENSIONES GENERALES (mm)							
DN	A	ØB	C	D	ØE	ØF	G
1"	55	40	72	178	81	89	454
1 ¼"	65	48	72	178	81	89	454
1 ½"	77	60	80	178	9797	89	462
2"	76	70	87	178	110	89	469
2 ½"	90	85	100	178	133	89	482
3"	102	98	108	178	144	89/114	489
4"	110	132	124	178	177	89/114	505

ACTUADOR NEUMATICO / MANUAL

161 MANUAL

162 MANUAL CON SOPORTE PARA SENSOR INDUCTIVO

166 MANUAL CON SOPORTE PARA 2 SENSORES INDUCTIVOS

168 MANUAL POSICIONADOR 3 PUNTOS (Abierto / MITAD / CERRADO)

100 MANIJA REGULABLE

301 ACT.NEUM.180 C/RESORTE (Act. Ø88,9mm)

338 ACTUADOR NEUMATICO CON RESORTE 180 CON BASE PARA CABEZA CONTROL 8681 (Act. Ø88,9mm) con KIT de montaje pero SIN la cabeza de control

330 ACTUADOR NEUMATICO CON RESORTE 180 CON CABEZA CONTROL 1E.2S.TIPO 8681 24Vdc (Act. Ø88,9mm)

335 ACTUADOR NEUMATICO CON RESORTE 180 CON CABEZA CONTROL 1E.2S.TIPO 8681 BUS ASI (Act. Ø88,9mm)

341 ACTUADOR NEUMATICO CON RESORTE 180 CON CABEZA CONTROL 1E.2S.TIPO 8681 DEVICE NET (Act. Ø88,9mm)

303 ACTUADOR NEUMATICO 182 DIAM.114mm CON RESORTE (Act. Ø114mm)

340 ACTUADOR NEUMATICO 182 DIAM.114mm CON RESORTE CON BASE PARA CABEZA CONTROL 8681 (Act. Ø114mm) con KIT de montaje pero SIN la cabeza de control

344 ACTUADOR NEUMATICO 182 DIAM.114mm CON RESORTE C.CTROL 1E.2S. TIPO 8681 24Vdc (Act. Ø114mm)

345 ACTUADOR NEUMATICO 182 DIAM.114mm CON RESORTE C.CTROL 1E.2S. TIPO 8681 BUS ASI(Act. Ø114mm)

346 ACTUADOR NEUMATICO 182 DIAM.114mm CON RESORTE C.CTROL 1E.2S. TIPO 8681 DEVICE NET (Act. Ø114mm)

TAMAÑO DE LA VALVULA

008 25,4

009 31,7

010 38,1

011 50,8

012 63,5

013 76,2

015 101,6

CLASES DE ELASTOMEROS

14E 304L EPDM

14V 304L FKM

14A 304L NBR

14S 304L MVQ

15E 316L EPDM

15V 316L FKM

15A 316L NBR

15S 316L MVQ

(Otras Calidades consultar)

EXTREMOS VME

210 PARA SOLDAR / MANGUITO ROSCADO SMS

220 PARA SOLDAR / MANGUITO LISTO Y TUERCA SMS

240 PARA SOLDAR / UNION DOBLE SMS

211 CON MANGUITO ROSCADO SMS (en ambos extremos)

212 CON MANGUITO ROSCADO SMS / MANGUITO LISTO Y TUERCA SMS

214 CON MANGUITO ROSCADO SMS / UNION DOBLE SMS

222 MANGUITO LISTO Y TUERCA SMS / MANGUITO LISTO Y TUERCA SMS

224 MANGUITO LISTO Y TUERCA SMS / UNION DOBLE SMS

244 CON UNION DOBLE SMS (en ambos extremos)

SENSOR

000 STANDAR (SIN SENSOR)

SDI CON SOPORTE PARA 2 SENSORES INDUCTIVOS (Solo Soporte, No incluye el Sensor)

0SI CON 1 SENSOR INDUCTIVO (Sensor Inductivo montado en la escuadra del Act.)

0DI CON 2 SENSOR INDUCTIVO (Sensor Inductivo montado en la escuadra y en el soporte del Act.)

110 161 011 15A 210 000

VALV.MARIP.EST.2V. MANUAL 50.8 316L AC.NITR. PS-MR SMS

Las especificaciones de los productos representados en estas páginas, están sujetas a cambios sin previo aviso

