

# Válvula mariposa estampada 2 vías extremo Danesa

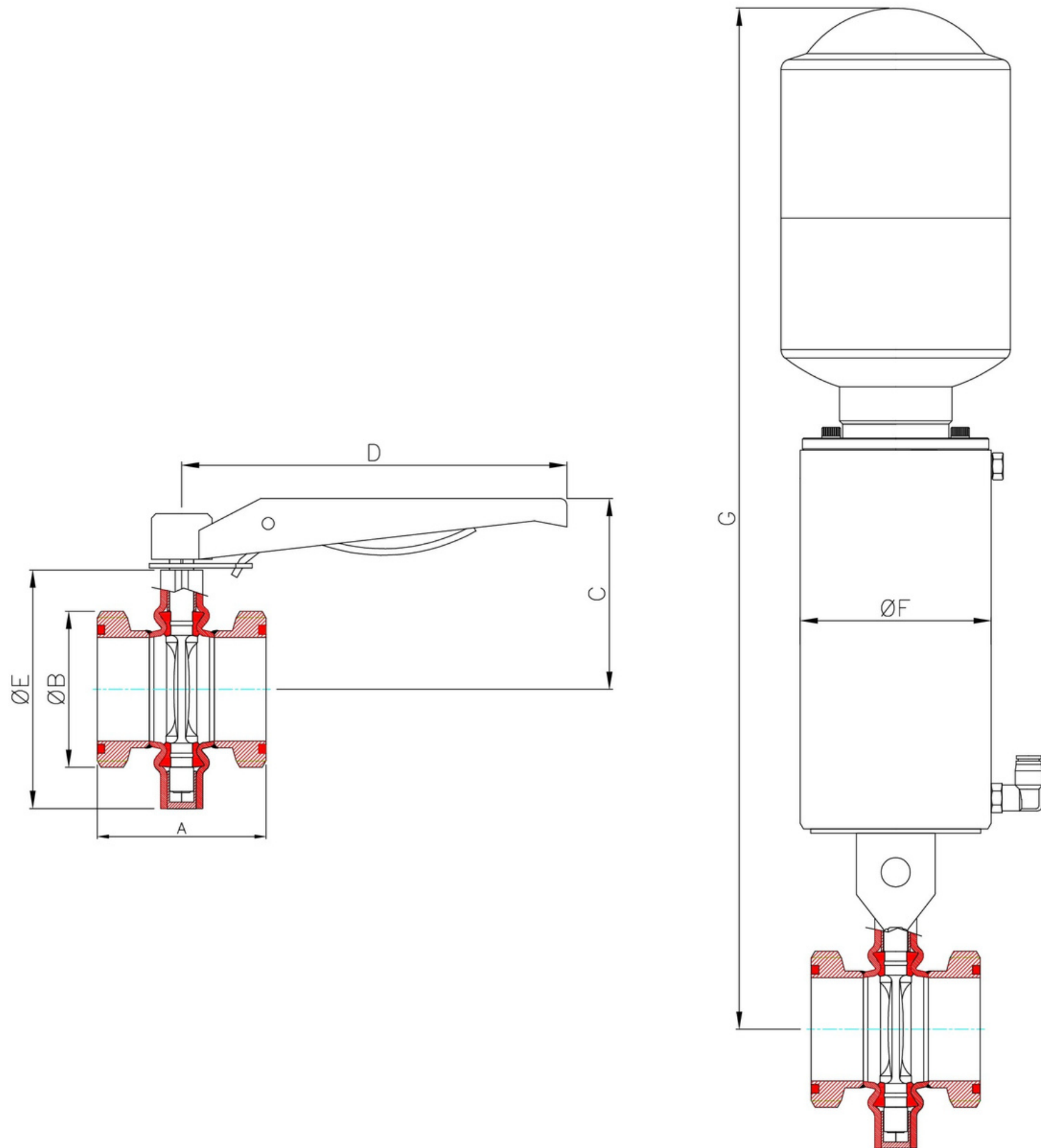
## CARACTERISTICAS

La válvula mariposa estampada es una válvula ideal para servicios auxiliares

La VME es una válvula ideal para servicios auxiliares.

- Posee una estanqueidad de 10 bar.
- Fabricada en acero inoxidable en las calidades AISI 304 y AISI 316.





DIMENSIONES GENERALES (mm)							
DN	A	ØB	C	D	ØE	ØF	G
1"	65	44	72	178	81	89	454
1 ¼"	69	52	72	178	81	89	454
1 ½"	75	58	80	178	97	89	462
2"	78	72	87	178	110	89	469
2 ½"	94	88	100	178	133	89	482
3"	104	100	108	178	144	89/114	489
4"	120	130	124	178	177	89/114	505

## ACTUADOR NEUMATICO / MANUAL

161 MANUAL

162 MANUAL CON SOPORTE PARA SENSOR INDUCTIVO

166 MANUAL CON SOPORTE PARA 2 SENSORES INDUCTIVOS

168 MANUAL POSICIONADOR 3 PUNTOS (Abierto / MITAD / CERRADO)

100 MANIJA REGULABLE

301 ACT.NEUM.180 C/RESORTE (Act. Ø88,9mm)

338 ACTUADOR NEUMATICO CON RESORTE 180 CON BASE PARA CABEZA CONTROL 8681 (Act. Ø88,9mm) con KIT de montaje pero SIN la cabeza de control

330 ACTUADOR NEUMATICO CON RESORTE 180 CON CABEZA CONTROL 1E.2S.TIPO 8681 24Vdc (Act. Ø88,9mm)

335 ACTUADOR NEUMATICO CON RESORTE 180 CON CABEZA CONTROL 1E.2S.TIPO 8681 BUS ASI (Act. Ø88,9mm)

341 ACTUADOR NEUMATICO CON RESORTE 180 CON CABEZA CONTROL 1E.2S.TIPO 8681 DEVICE NET (Act. Ø88,9mm)

303 ACTUADOR NEUMATICO 182 DIAM.114mm CON RESORTE (Act. Ø114mm)

340 ACTUADOR NEUMATICO 182 DIAM.114mm CON RESORTE CON BASE PARA CABEZA CONTROL 8681 (Act. Ø114mm) con KIT de montaje pero SIN la cabeza de control

344 ACTUADOR NEUMATICO 182 DIAM.114mm CON RESORTE C.CTROL 1E.2S. TIPO 8681 24Vdc (Act. Ø114mm)

345 ACTUADOR NEUMATICO 182 DIAM.114mm CON RESORTE C.CTROL 1E.2S. TIPO 8681 BUS ASI (Act. Ø114mm)

346 ACTUADOR NEUMATICO 182 DIAM.114mm CON RESORTE C.CTROL 1E.2S. TIPO 8681 DEVICE NET (Act. Ø114mm)

## TAMAÑO DE LA VALVULA

008 25,4

009 31,7

010 38,1

011 50,8

012 63,5

013 76,2

015 101,6

## CLASES DE ELASTOMEROS

14E 304L EPDM

14V 304L FKM

14A 304L NBR

14S 304L MVQ

15E 316L EPDM

15V 316L FKM

15A 316L NBR

15S 316L MVQ

(Otras Calidades consultar)

## EXTREMOS VME

110 PARA SOLDAR / MANGUITO ROSCADO DANESA

120 PARA SOLDAR / MANGUITO LISTO Y TUERCA DANESA

140 PARA SOLDAR / UNION DOBLE DANESA

111 CON MANGUITO ROSCADO DANESA (en ambos extremos)

112 CON MANGUITO ROSCADO DANESA / MANGUITO LISTO Y TUERCA DANESA

114 CON MANGUITO ROSCADO DANESA / UNION DOBLE DANESA

122 MANGUITO LISTO Y TUERCA DANESA / MANGUITO LISTO Y TUERCA DANESA

124 MANGUITO LISTO Y TUERCA DANESA / UNION DOBLE DANESA

144 CON UNION DOBLE DANESA (en ambos extremos)

## SENSOR

000 STANDAR (SIN SENSOR)

SDI CON SOPORTE PARA 2 SENSORES INDUCTIVOS (Solo Soporte, No incluye el Sensor)

OSI CON 1 SENSOR INDUCTIVO (Sensor Inductivo montado en la escuadra del Act.)

ODI CON 2 SENSOR INDUCTIVO (Sensor Inductivo montado en la escuadra y en el soporte del Act.)

### 110 301 011 14E 144 000

VALV.MARIP.EST.2V. ACT.NEUM.180 C/RESORTE 50.8 304L EPDM C/UNIONES DAN

Las especificaciones de los productos representados en estas páginas, están sujetas a cambios sin previo aviso

