

# Válvula mariposa estampada 2 vías extremos DIN

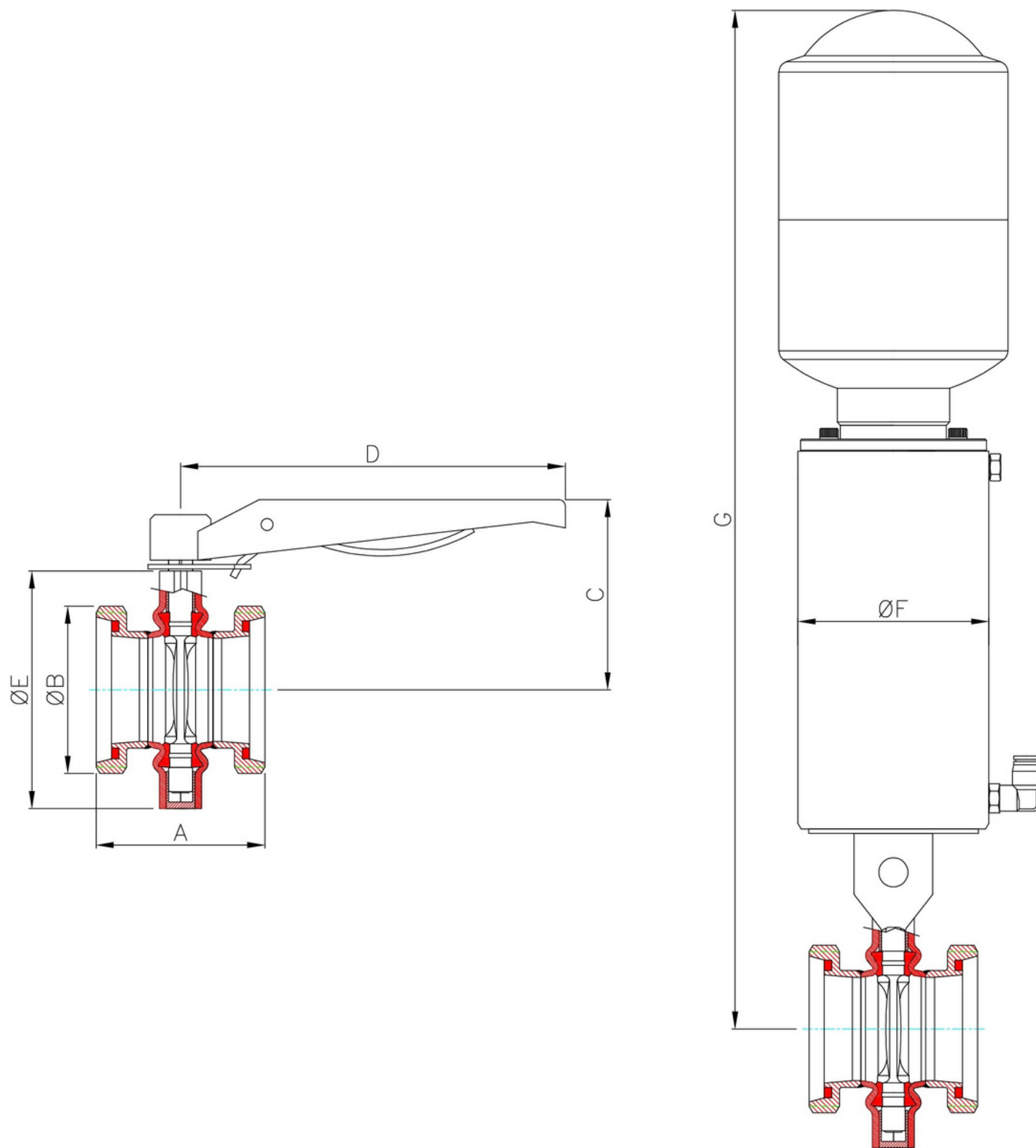
## CARACTERISTICAS

La válvula mariposa estampada es una válvula ideal para servicios auxiliares

La VME es una válvula ideal para servicios auxiliares.

- Posee una estanqueidad de 10 bar.
- Fabricada en acero inoxidable en las calidades AISI 304 y AISI 316.





DIMENSIONES GENERALES (mm)							
DN	A	ØB	C	D	ØE	ØF	G
1"	71	52	72	178	81	89	454
1 ¼"	75	58	72	178	81	89	454
1 ½"	77	65	80	178	97	89	462
2"	78	78	87	178	110	89	469
2 ½"	94	95	100	178	133	89	482
3"	100	110	108	178	144	89/114	489
4"	112	130	124	178	177	89/114	505

## ACTUADOR NEUMATICO / MANUAL

**161** MANUAL

**162** MANUAL CON SOPORTE PARA SENSOR INDUCTIVO

**166** MANUAL CON SOPORTE PARA 2 SENSORES INDUCTIVOS

**168** MANUAL POSICIONADOR 3 PUNTOS (Abierto / MITAD / CERRADO)

**100** MANIJA REGULABLE

**301** ACT.NEUM.180 C/RESORTE (Act. Ø88,9mm)

**338** ACTUADOR NEUMATICO CON RESORTE 180 CON BASE PARA CABEZA CONTROL 8681 (Act. Ø88,9mm) con KIT de montaje pero SIN la cabeza de control

**330** ACTUADOR NEUMATICO CON RESORTE 180 CON CABEZA CONTROL 1E.2S.TIPO 8681 24Vdc (Act. Ø88,9mm)

**335** ACTUADOR NEUMATICO CON RESORTE 180 CON CABEZA CONTROL 1E.2S.TIPO 8681 BUS ASI (Act. Ø88,9mm)

**341** ACTUADOR NEUMATICO CON RESORTE 180 CON CABEZA CONTROL 1E.2S.TIPO 8681 DEVICE NET (Act. Ø88,9mm)

**303** ACTUADOR NEUMATICO 182 DIAM.114mm CON RESORTE (Act. Ø114mm)

**340** ACTUADOR NEUMATICO 182 DIAM.114mm CON RESORTE CON BASE PARA CABEZA CONTROL 8681 (Act. Ø114) con KIT de montaje pero SIN la cabeza de control

**344** ACTUADOR NEUMATICO 182 DIAM.114mm CON RESORTE C.CTROL 1E.2S. TIPO 8681 24Vdc (Act. Ø114mm)

**345** ACTUADOR NEUMATICO 182 DIAM.114mm CON RESORTE C.CTROL 1E.2S. TIPO 8681 BUS ASI(Act. Ø114mm)

**346** ACTUADOR NEUMATICO 182 DIAM.114mm CON RESORTE C.CTROL 1E.2S. TIPO 8681 DEVICE NET (Act. Ø114mm)

## TAMAÑO DE LA VALVULA

**008** 25,4

**009** 31,7

**010** 38,1

**011** 50,8

**012** 63,5

**013** 76,2

**015** 101,6

## CLASES DE ELASTOMEROS

**14E** 304L EPDM

**14V** 304L FKM

**14A** 304L NBR

**14S** 304L MVQ

**15E** 316L EPDM

**15V** 316L FKM

**15A** 316L NBR

**15S** 316L MVQ

(Otras Calidades consultar)

## EXTREMO VME

**310** PARA SOLDAR / MANGUITO ROSCADO DIN

**320** PARA SOLDAR / MANGUITO LISTO Y TUERCA DIN

**340** PARA SOLDAR / UNION DOBLE DIN

**311** CON MANGUITO ROSCADO DIN (en ambos extremos)

**312** CON MANGUITO ROSCADO DIN / MANGUITO LISTO Y TUERCA DIN

**314** CON MANGUITO ROSCADO DIN / UNION DOBLE DIN

**322** MANGUITO LISTO Y TUERCA DIN / MANGUITO LISTO Y TUERCA DIN

**324** MANGUITO LISTO Y TUERCA DIN / UNION DOBLE DIN

**344** CON UNION DOBLE DIN (en ambos extremos)

## SENSOR

**000** STANDAR (SIN SENSOR)

**SDI** CON SOPORTE PARA 2 SENSORES INDUCTIVOS (Solo Soporte, No incluye el Sensor)

**OSI** CON 1 SENSOR INDUCTIVO (Sensor Inductivo montado en la escuadra del Act.)

**ODI** CON 2 SENSOR INDUCTIVO (Sensor Inductivo montado en la escuadra y en el soporte del Act.)

**653 338 110 161 011 14S 312 000**

VALV.MARIP.EST.2V. MANUAL 50.8 304L SILIC MR-ML&TCA DIN

Las especificaciones de los productos representados en estas páginas, están sujetas a cambios sin previo aviso

