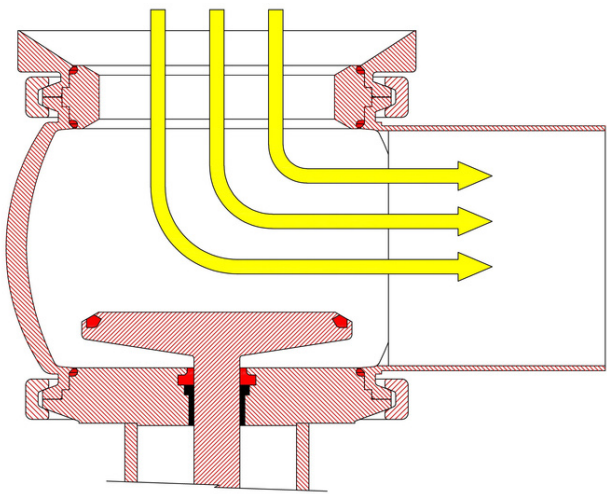


Válvula elevación higiénica fondo de tanque apertura total

CARACTERISTICAS



Por tener una gran longitud de apertura es una válvula ideal para las tinas queseras, haciendo posible el desagote de la tina sin atorarse con el pistón.

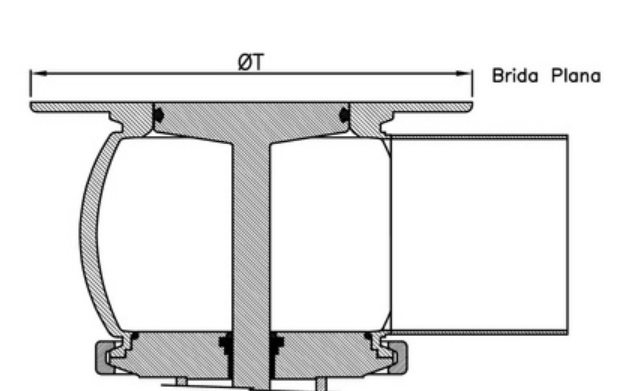
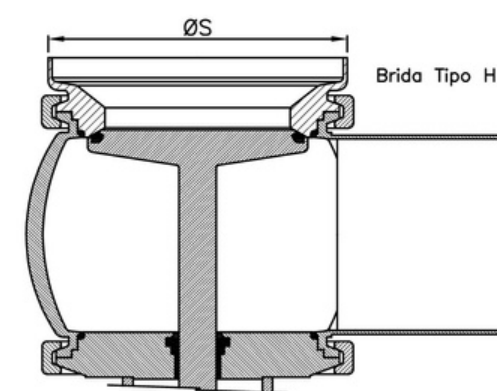
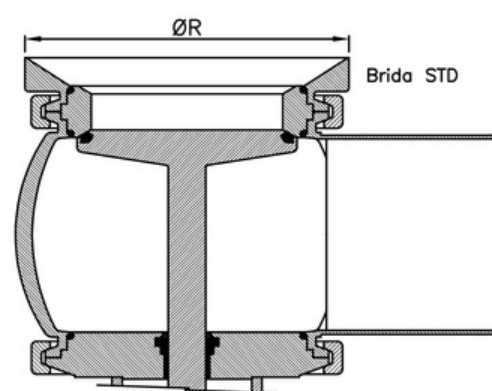
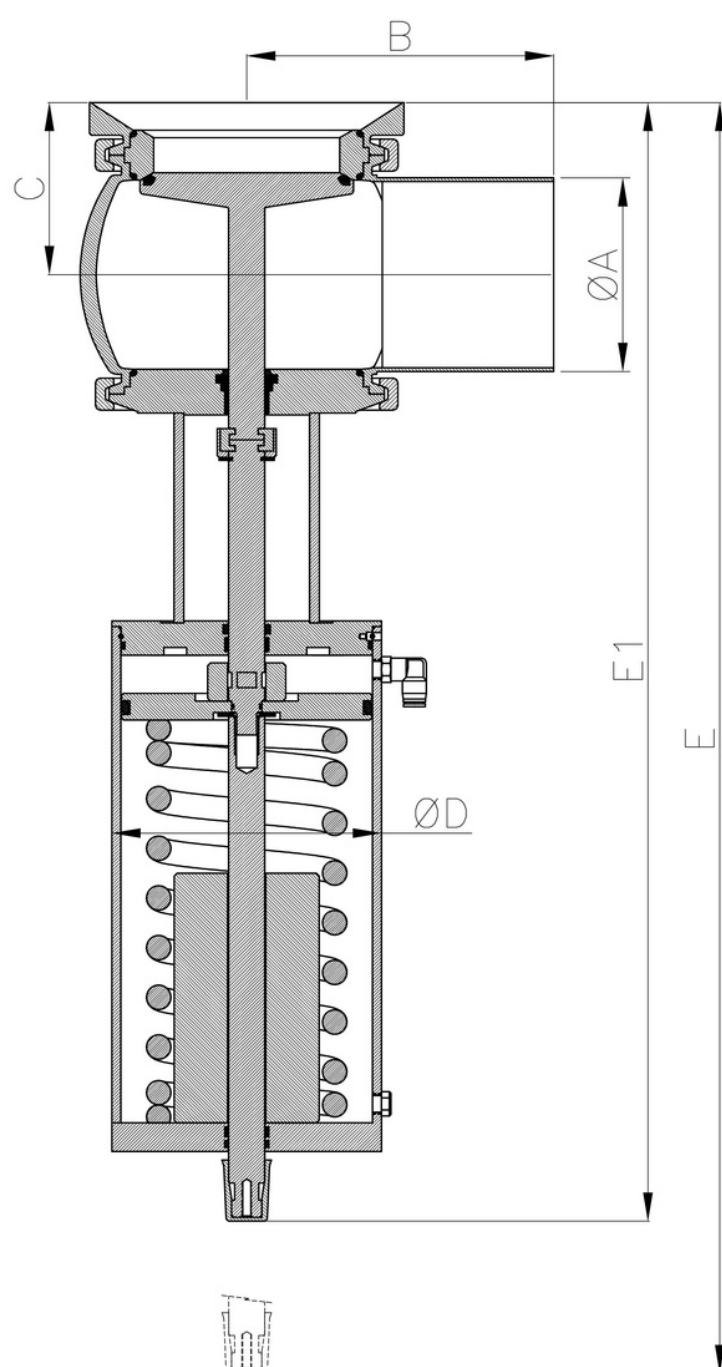
Este modelo no puede llevar cabeza de control. Para realizar los automatismos se puede colocar sensores inductivos en la torre.



Es completamente higiénica con un pulido interior sanitario de una rugosidad Ra menor a 0,8µm. Todas las partes en contacto con el producto son fabricadas en Acero inoxidable AISI 316.

La presión de trabajo de producto es de 1 bar (otras presiones consultar) y la presión neumática requerida en el actuador es de 6 bar.

Existen tres versiones de bridas, la STD, la brida para dimensiones de caños en pulgadas reales y la brida plana.

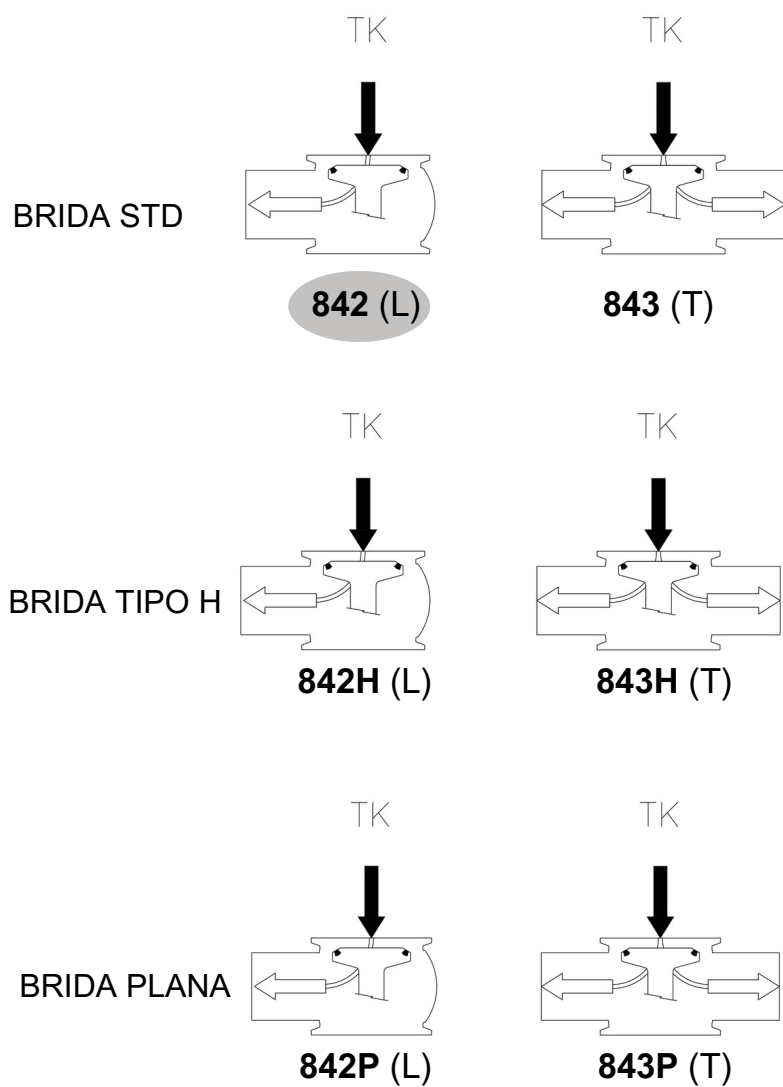


DIMENSIONES GENERALES (mm)

DN	ØA	B	C	ØD	E	E1	ØR	ØS	ØT
4"	101.6	161	90	141	667	587	165	152.4	225



CONFIGURACIÓN CUERPO VÁLVULAS



ACTUADOR NEUMATICO

201 ACT.NEUM. C/RESORTE

TAMAÑO DE LA VALVULA

015 101,6
(Otras medidas consultar)

CLASES DE ELASTOMEROS

15E 316L EPDM
15V 316L FKM
15U 316 FFKM
15A 316L NBR
(Otras Calidades consultar)

842 201 015 15E 000000

VALV.ELEV.HIG.FONDO TANQUE MOD.L APERTURA TOTAL ACT.NEUM.C/RESORTE 101.6 316L EPDM P/S

Las especificaciones de los productos representados en estas páginas, están sujetas a cambios sin previo aviso