

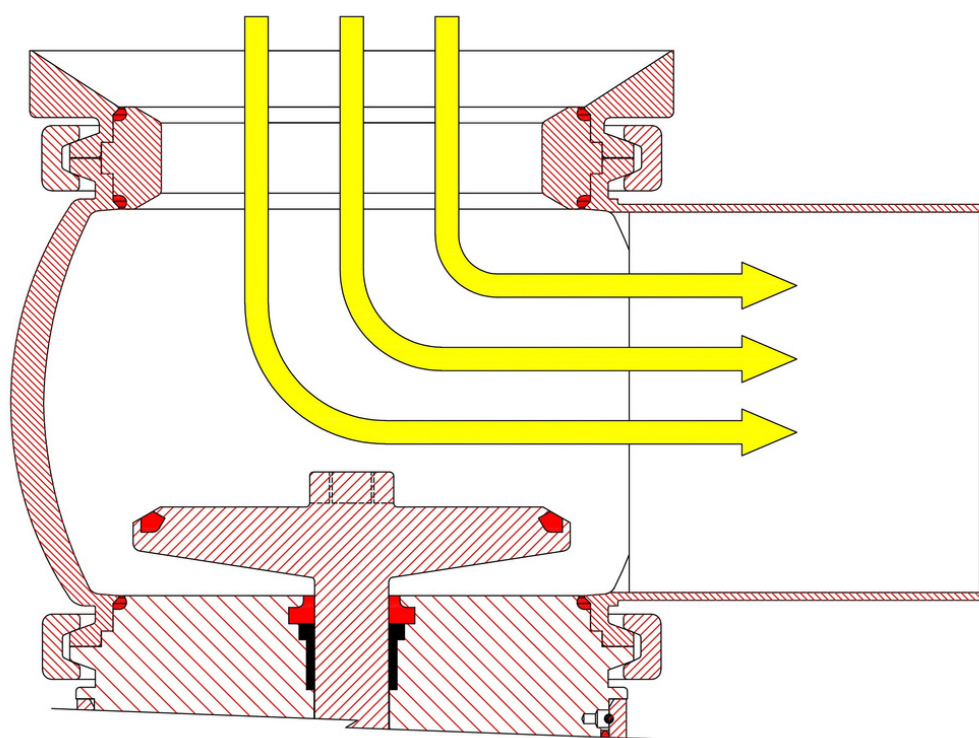
# Válvula elevación higiénica fondo de tanque apertura total sin torre

## CARACTERÍSTICAS

Por tener una gran longitud de apertura es una válvula ideal para las tinas queseras.

Esta propiedad hace que la masa pueda desagotarse de la tina sin atorarse con el pistón.

El actuador neumático está acoplado directamente a la brida del cuerpo (no posee una torre intermedia) por lo que es una solución óptima para equipos con poco espacio de montaje



Este modelo no puede llevar cabeza de control.

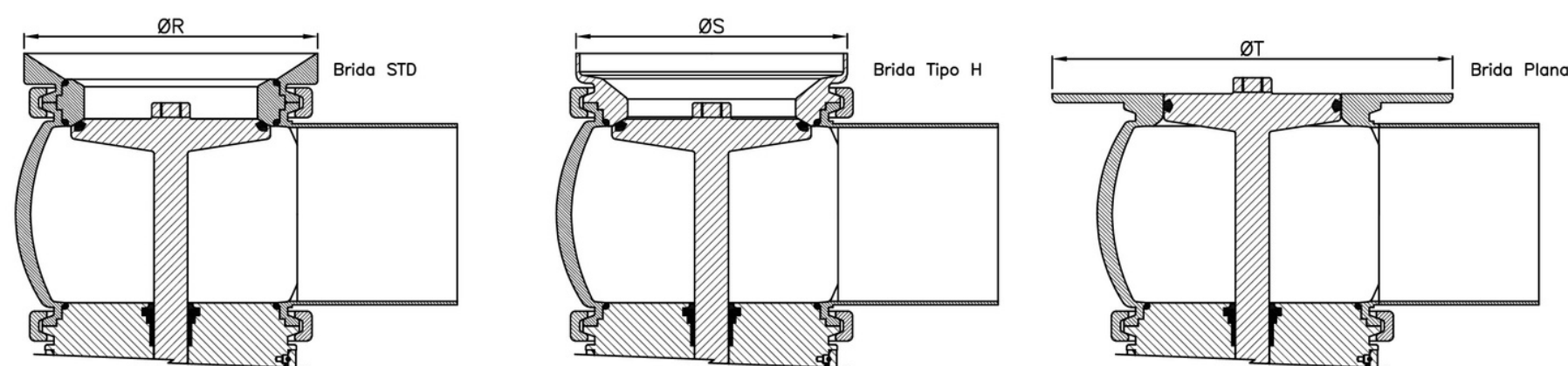
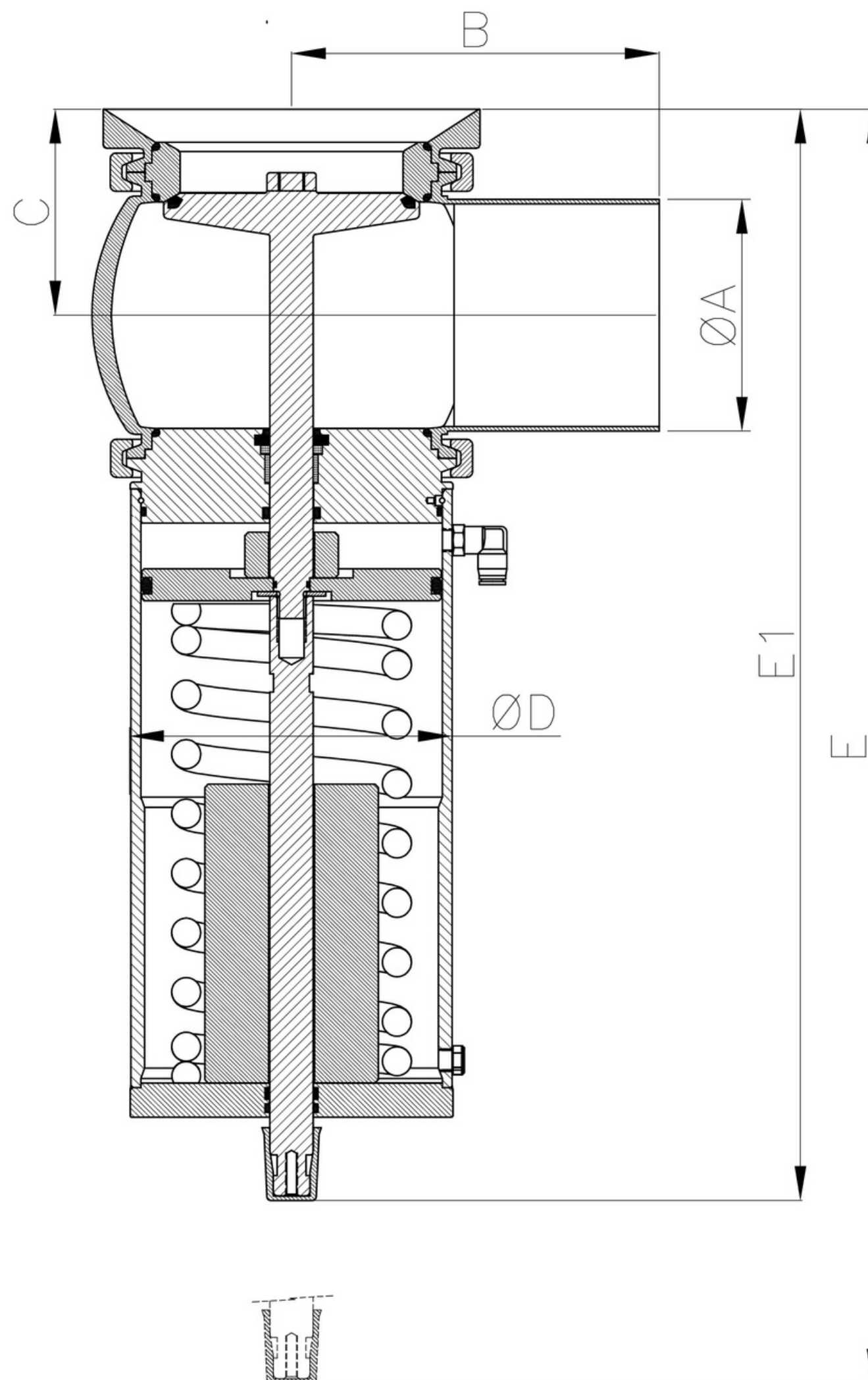
Para realizar los automatismos se debe colocar sensores inductivos en el vástago de salida del actuador neumático.

Es completamente higiénica con un pulido interior sanitario de una rugosidad Ra menor a  $0,8\mu\text{m}$ . Todas las partes en contacto con el producto son fabricadas en Acero inoxidable AISI 316.

La presión de trabajo de producto es de 1 bar (otras presiones consultar). La presión neumática requerida en el actuador es de 6 bar.

Existen tres versiones de bridas, la STD, la brida para dimensiones de caños en pulgadas reales y la brida plana.



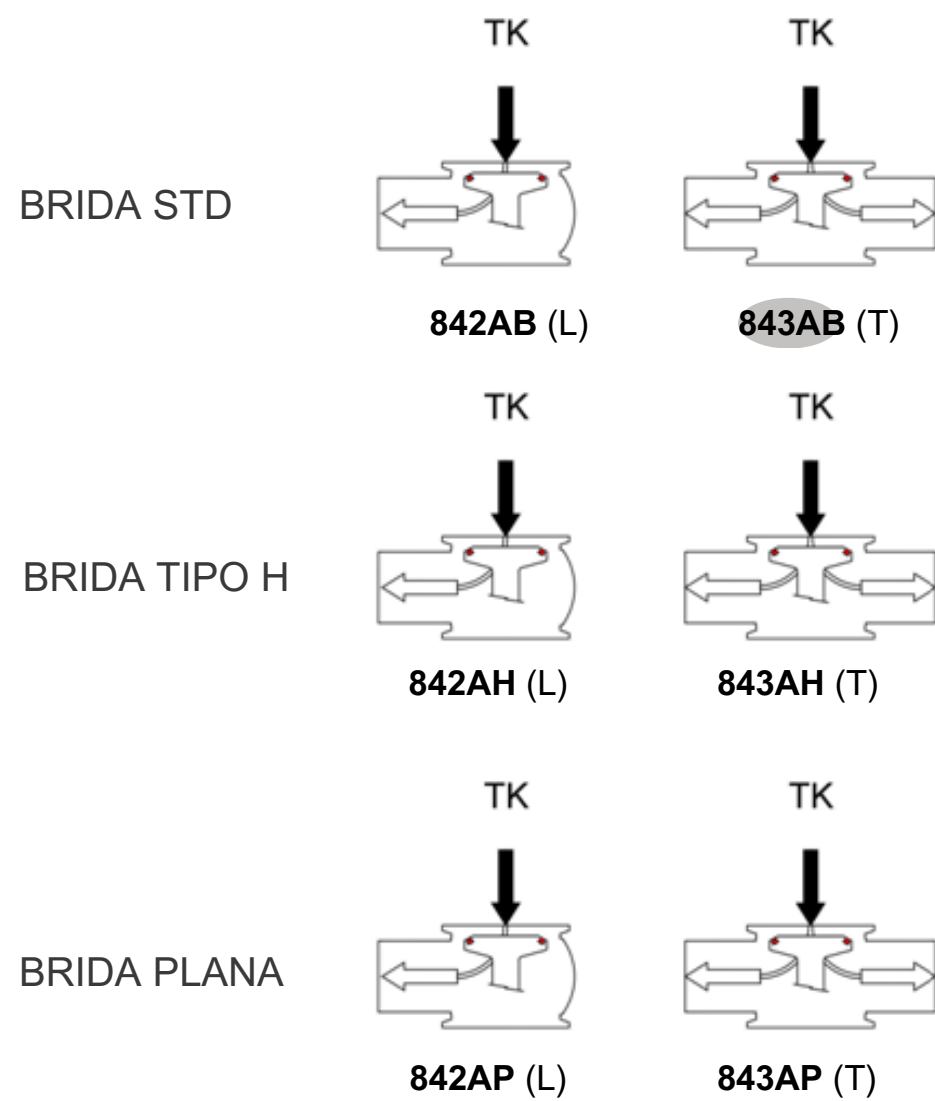


**DIMENSIONES GENERALES**

DN	ØA	B	C	ØD	E	E1	ØR	ØS	ØT
4	101.6	161	90	141	558	478	165	152.4	225



## CONFIGURACIÓN CUERPO VÁLVULAS



## ACTUADOR NEUMÁTICO

**201** ACT.NEUM.REBATIBLEC/RESORTE

## TAMAÑO DE LA VALVULA

**015** 101,6  
(Otras medidas consultar)

## CLASES DE ELASTOMEROS

**15E** 316L EPDM  
**15V** 316L FKM  
**15U** 316 FFKM  
**15A** 316L NBR  
(Otras Calidades consultar)

**843AB 201 015 15E 000000**

VALV.ELEV.HIG.FONDO TANQUE MOD.T APERTURATOTAL CON BRIDA SIN TORREACT.NEUM.C/RESORTE 101.6 316L EPDM P/S

*Las especificaciones de los productos representados en estas páginas, están sujetas a cambios sin previo aviso*