

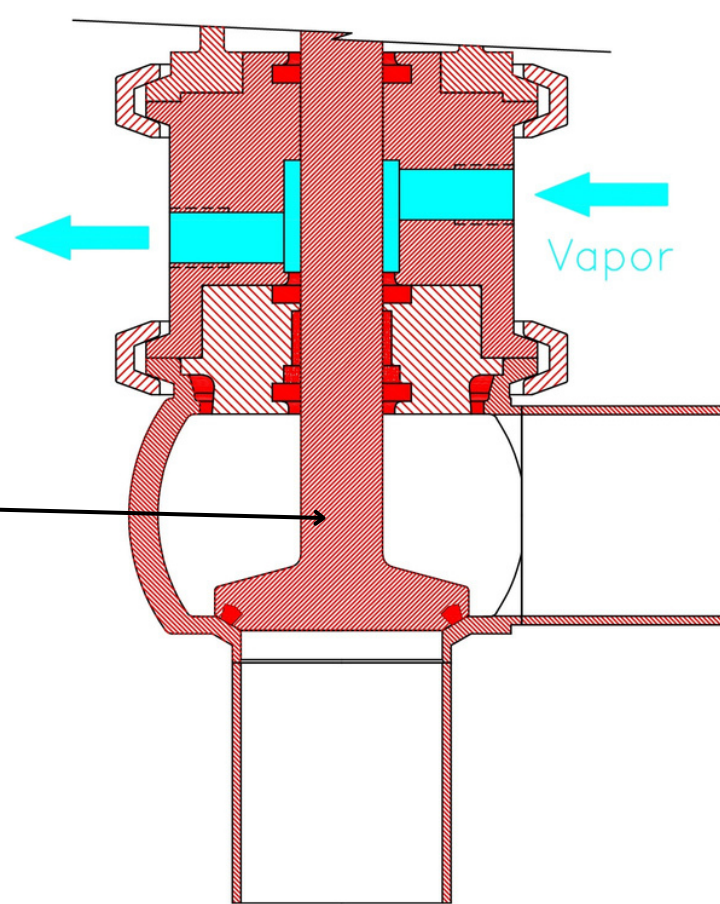
Válvula elevación higiénica con barrido vapor

CARACTERÍSTICAS

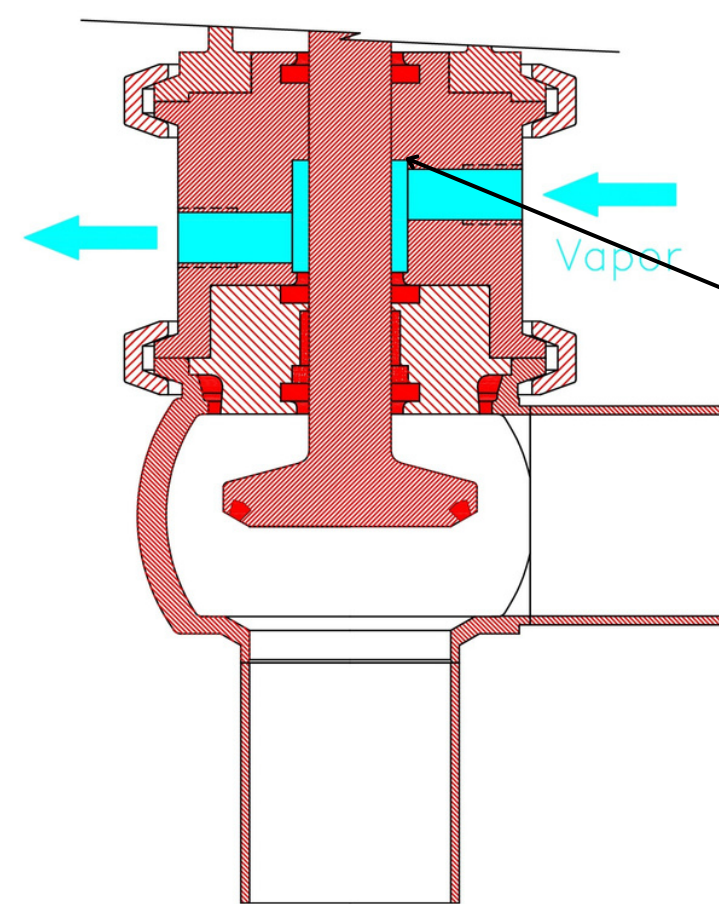
Es una válvula completamente sanitaria. Ninguna parte de la válvula toma contacto con el exterior.

Al cambiar el estado de cerrado a abierto, el vástago de la válvula no está en contacto con el medio ambiente, sino que ingresa en la cámara con barrido de vapor. Es ideal para requerimientos altamente exigentes en aspectos microbiológicos.

Posee un pulido interior con una rugosidad Ra menor a $0,8\mu\text{m}$.



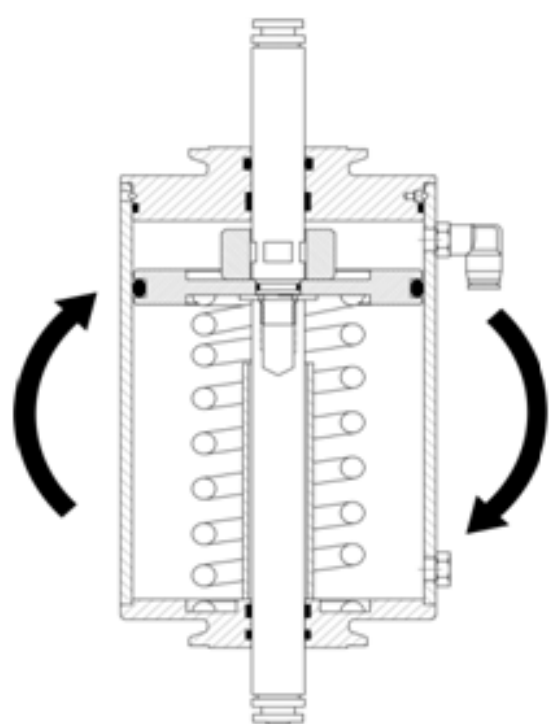
Válvula Cerrada



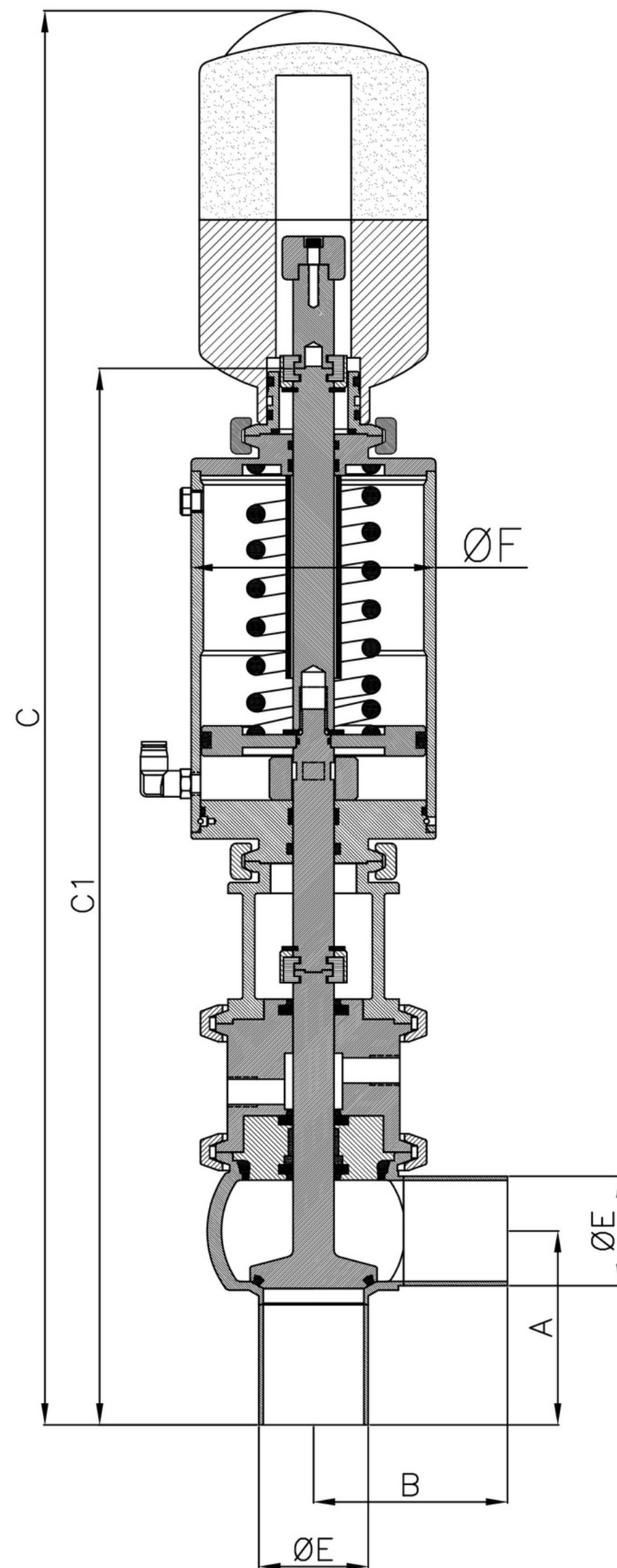
Válvula Abierta
(Actuada neumáticamente)

Vástago en contacto
con el interior de la
válvula

Vástago en
cámara de vapor

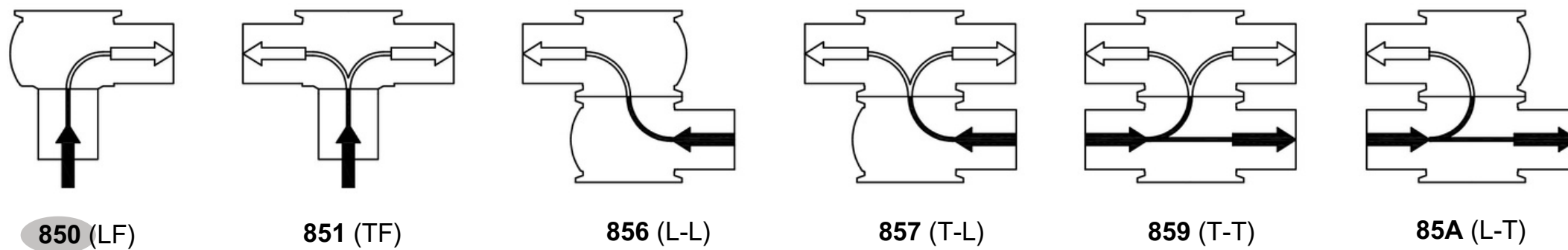


La VEH posee un actuador rebatible para convertirla fácilmente de normal cerrada a normal abierta sin necesidad de desarmar el actuador neumático. Simplemente se desacoplan las abrazaderas, se invierte el actuador 180° y se vuelven a acoplar las abrazaderas.



DIMENSIONES GENERALES (mm)						
DN	A	B	C	C1	E	F
1 ½"	85	90	645	479	38,1	114
2"	90	90	656	515	50,8	114
2 ½"	102	125	705	536	63,5	141
3"	107	125	646	478	76,2	141
4"	154	161	771	602	101,6	168

CONFIGURACIÓN CUERPO VÁLVULAS



ACTUADOR NEUMÁTICO

- 501** ACT.NEUM.REBATIBLE C/RESORTE
- 538** ACT.NEUM.REBATIBLE C/RESORTE C/BASE C.C. 8681 (con KIT de montaje pero SIN la cabeza de Ctrl)
- 530** ACT.NEUM.REBATIBLE C/RESORTE C.C. 8681 1E.2S.24Vdc
- 535** ACT.NEUM.REBATIBLE C/RESORTE C.C.TROL 1E.2S.TIPO 8681 BUS ASI
- 541** ACT.NEUM.REBATIBLE C/RESORTE C.C.TROL 1E.2S. TIPO 8681DEVICE NET

TAMAÑO DE LA VALVULA

- 008** 25,4
- 010** 38,1
- 011** 50,8
- 012** 63,5
- 013** 76,2
- 015** 101,6

Consular válvulas con medidas combinadas (Ej. Cuerpo Sup. Ø76,2 / Cuerpo Inf. Ø50,8mm)

CLASES DE ELASTOMEROS

- 15E** 316L EPDM
 - 15V** 316L FKM
 - 15U** 316 FFKM
 - 15A** 316L NBR
- (Otras Calidades consultar)

ORIENTACIÓN DE LAS BOCAS

- 000000** ORIENTABLE 360° (con abrazadera en el medio de los dos cuerpos)
- 00000B** UN SOLO CUERPO SIN ABRAZADERAS INTERMEDIA CON LAS BOCAS A 90° ENTRE SI
- 00000C** UN SOLO CUERPO SIN ABRAZADERAS INTERMEDIA CON LAS BOCAS A 180° ENTRE SI
- 00000D** UN SOLO CUERPO SIN ABRAZADERAS INTERMEDIA CON LAS BOCAS A 270° ENTRE SI

850 501 011 15E 000000

VALV.ELEV.HIGIENICA C/BARRIDO VAPOR MOD.LF NC ACT.NEUM.REBATIBLE C/RESORTE 50.8 316L EPDM P/S

Las especificaciones de los productos representados en estas páginas, están sujetas a cambios sin previo aviso

