

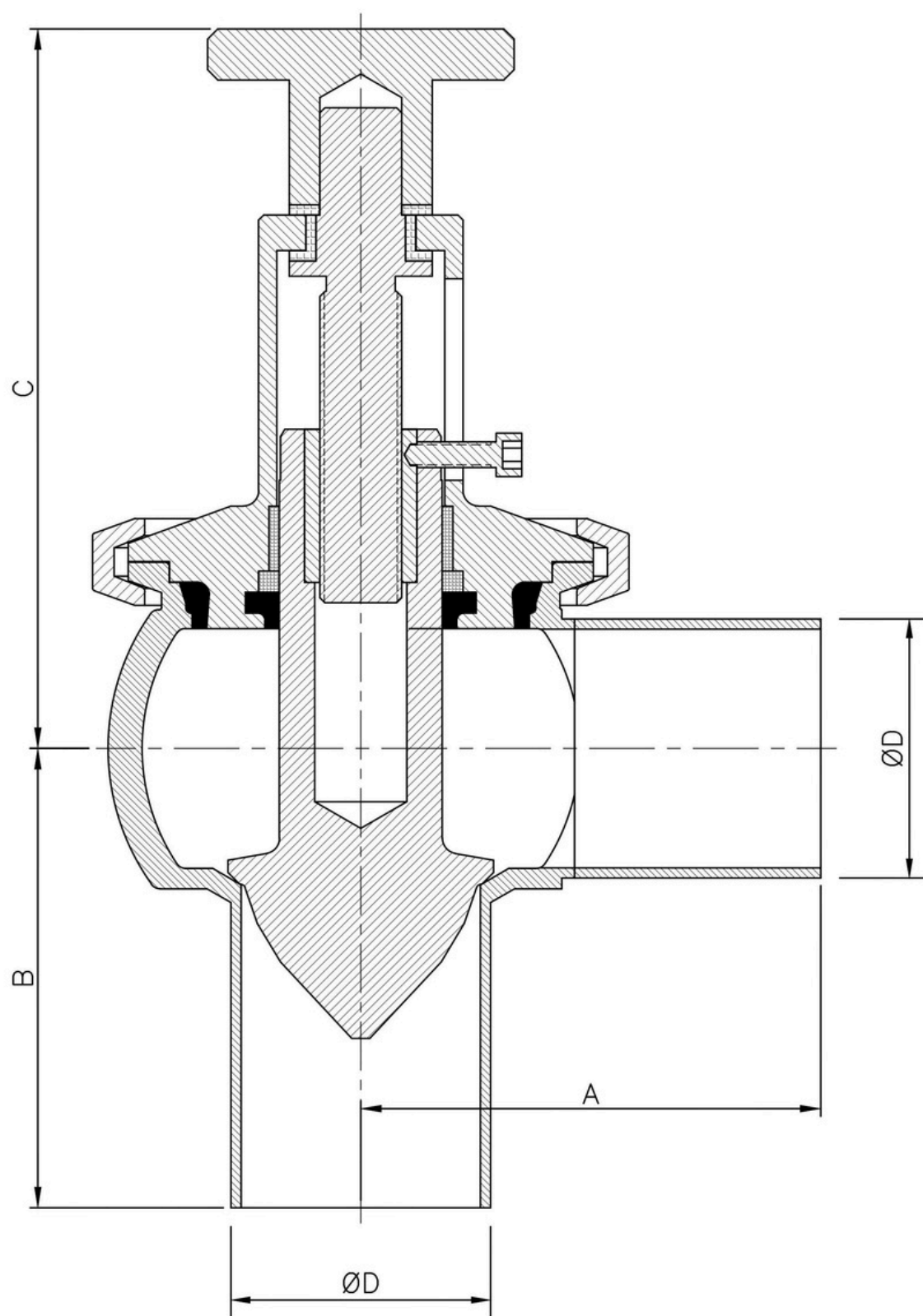
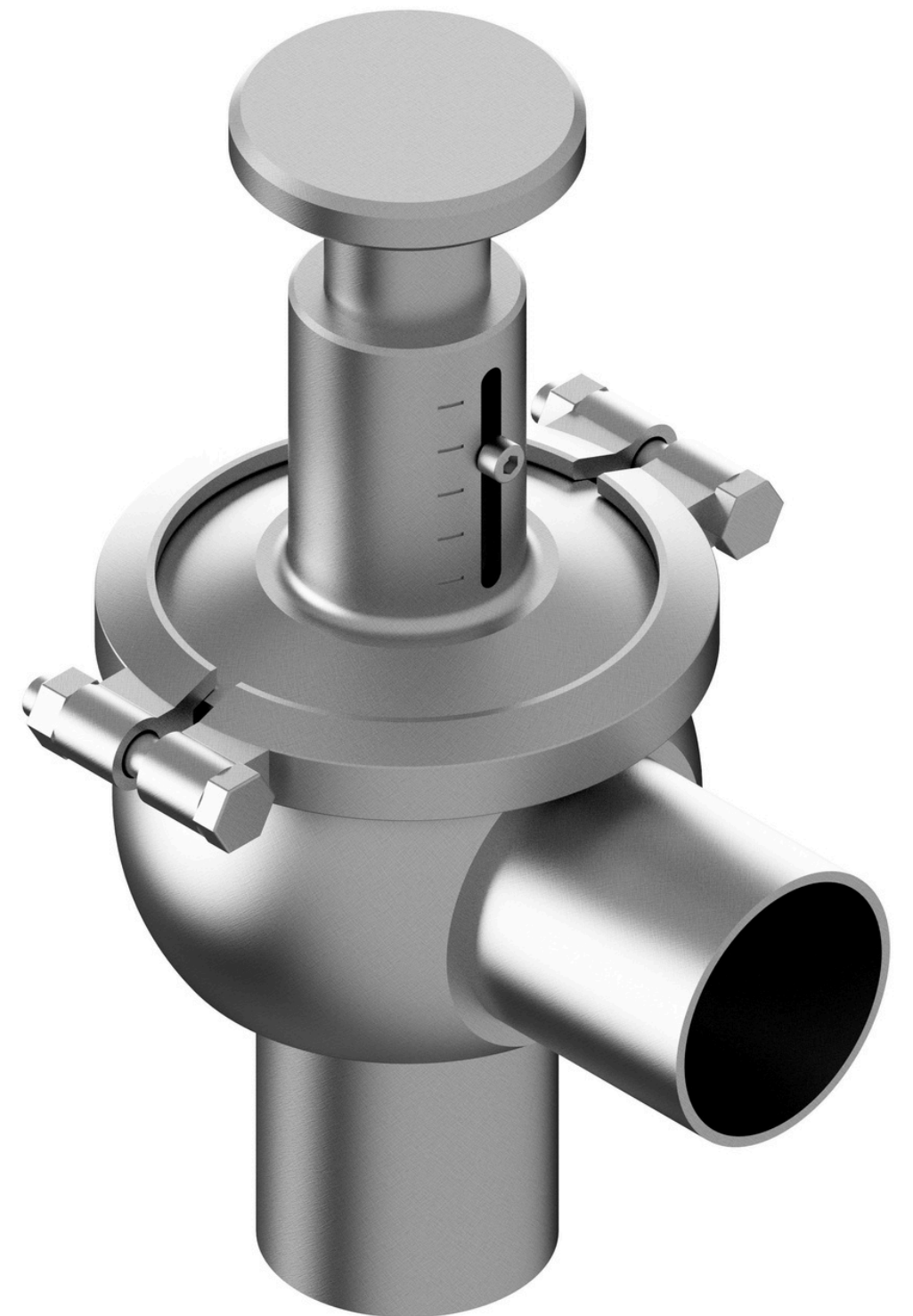
Válvula elevación higiénica de control manual

CARACTERÍSTICAS

La VEH DS es una válvula completamente higiénica con un pulido interior sanitario de una rugosidad Ra menor a 0,8µm.

Todas las partes en contacto con el producto son fabricadas en Acero inoxidable AISI 316.

Es una válvula robusta que la hace ideal para el manejo de cualquier tipo de fluido. La regulación del caudal se realiza de forma completamente manual desenroscando el volante que se encuentra en la parte superior de la válvula.

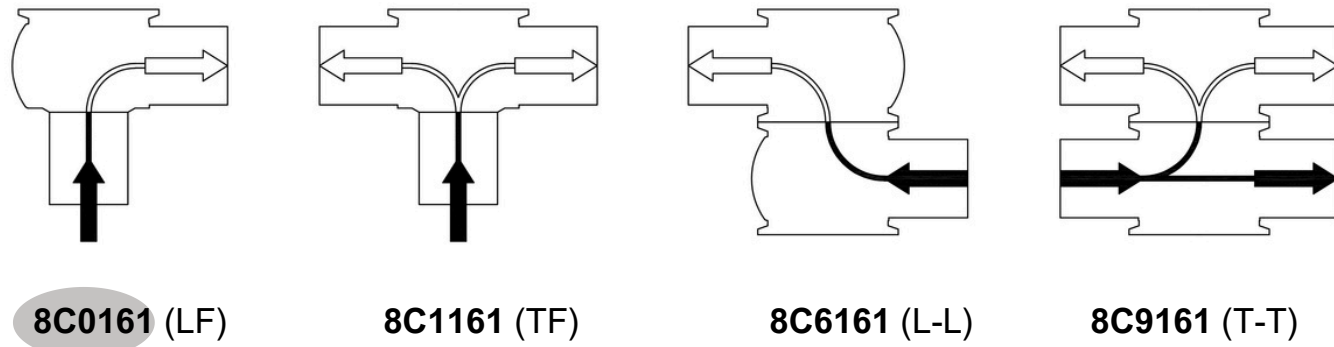


DIMENSIONES GENERALES (mm)

DN	A	B	C	ØD
1	75	72	97	25.4
1 ½"	90	85	130	38.1
2"	90	90	141	50.8
2 ½"	125	108	160	63.5
3"	125	104	166	76.2
4"	161	154	210	101.6



CONFIGURACIÓN CUERPO VÁLVULAS



8C0161 (LF)

8C1161 (TF)

8C6161 (L-L)

8C9161 (T-T)

TAMAÑO DE LA VALVULA

008 25,4

010 38,1

011 50,8

012 63,5

013 76,2

015 101,6

Consular válvulas con medidas combinadas (Ej. Cuerpo Sup. Ø76,2 / Cuerpo Inf. Ø50,8mm)

CLASES DE ELASTOMEROS

15E 316L EPDM

15V 316L FKM

15U 316 FFKM

15A 316L NBR

(Otras Calidades consultar)

ORIENTACIÓN DE LAS BOCAS

000000 ORIENTABLE 360° (con abrazadera en el medio de los dos cuerpos)

00000B UN SOLO CUERPO SIN ABRAZADERAS INTERMEDIA CON LAS BOCAS A 90° ENTRE SI

00000C UN SOLO CUERPO SIN ABRAZADERAS INTERMEDIA CON LAS BOCAS A 180° ENTRE SI

00000D UN SOLO CUERPO SIN ABRAZADERAS INTERMEDIA CON LAS BOCAS A 270° ENTRE SI

8C0161 011 15E 000000

VALV.ELEV.HIGIENICA DE CONTROL LF NC ASIENTO METAL/METAL ACC.MANUAL 50.8 316L EPDM P/S

Las especificaciones de los productos representados en estas páginas, están sujetas a cambios sin previo aviso

