

Válvula doble mariposa

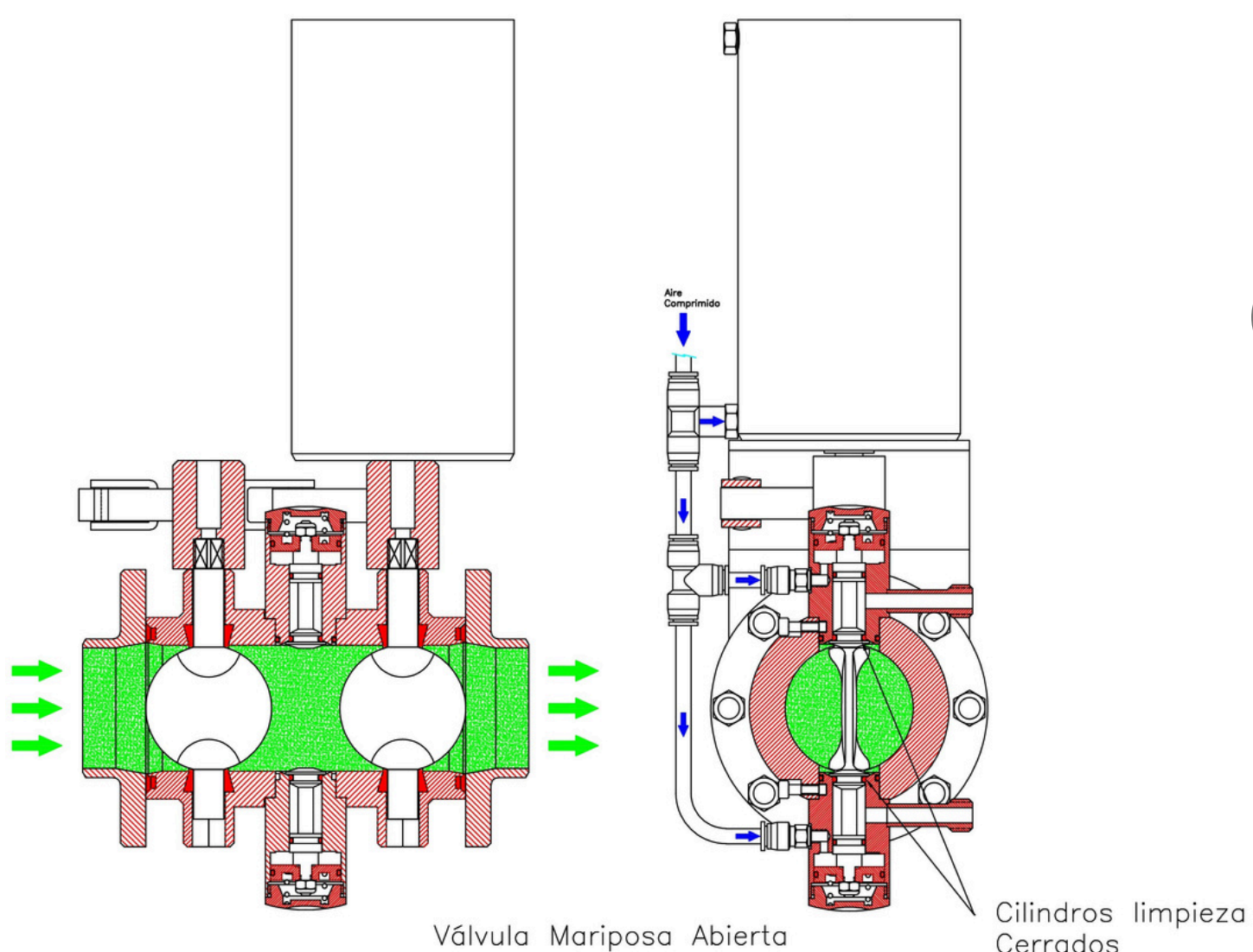
CARACTERISTICAS

La válvula pensada para tener un doble sello entre los fluidos a separar, para tener una seguridad antimezcla.

En el espacio que queda entre los dos sellos, tiene un testigo de fuga para detectar cualquier inconveniente que pueda ocurrir en la estanqueidad del cierre.



FUNCIONAMIENTO

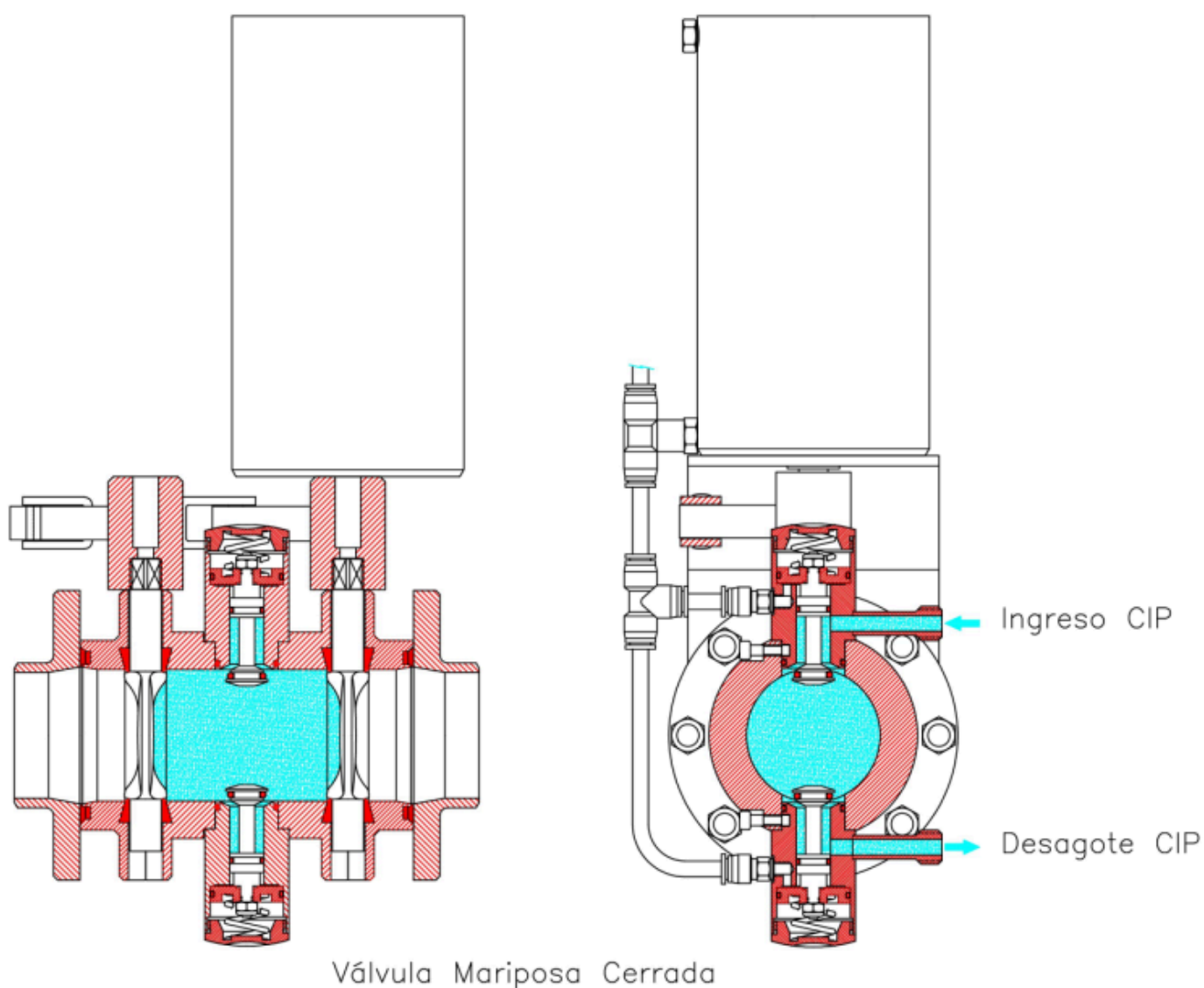
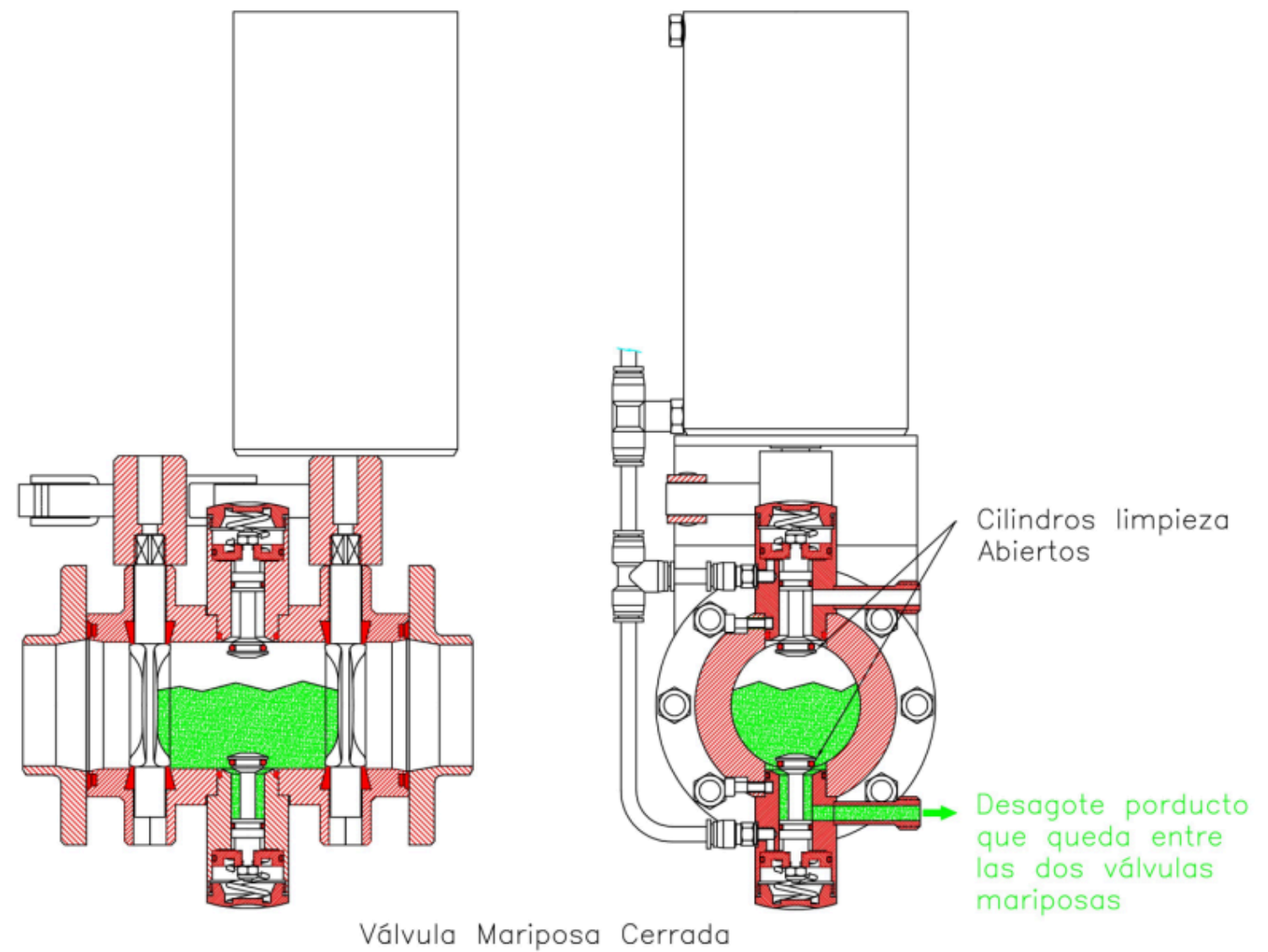


1 El actuador neumático está accionado mediante aire comprimido, por lo que las plaquetas están abiertas y el fluido circula por la cañería.

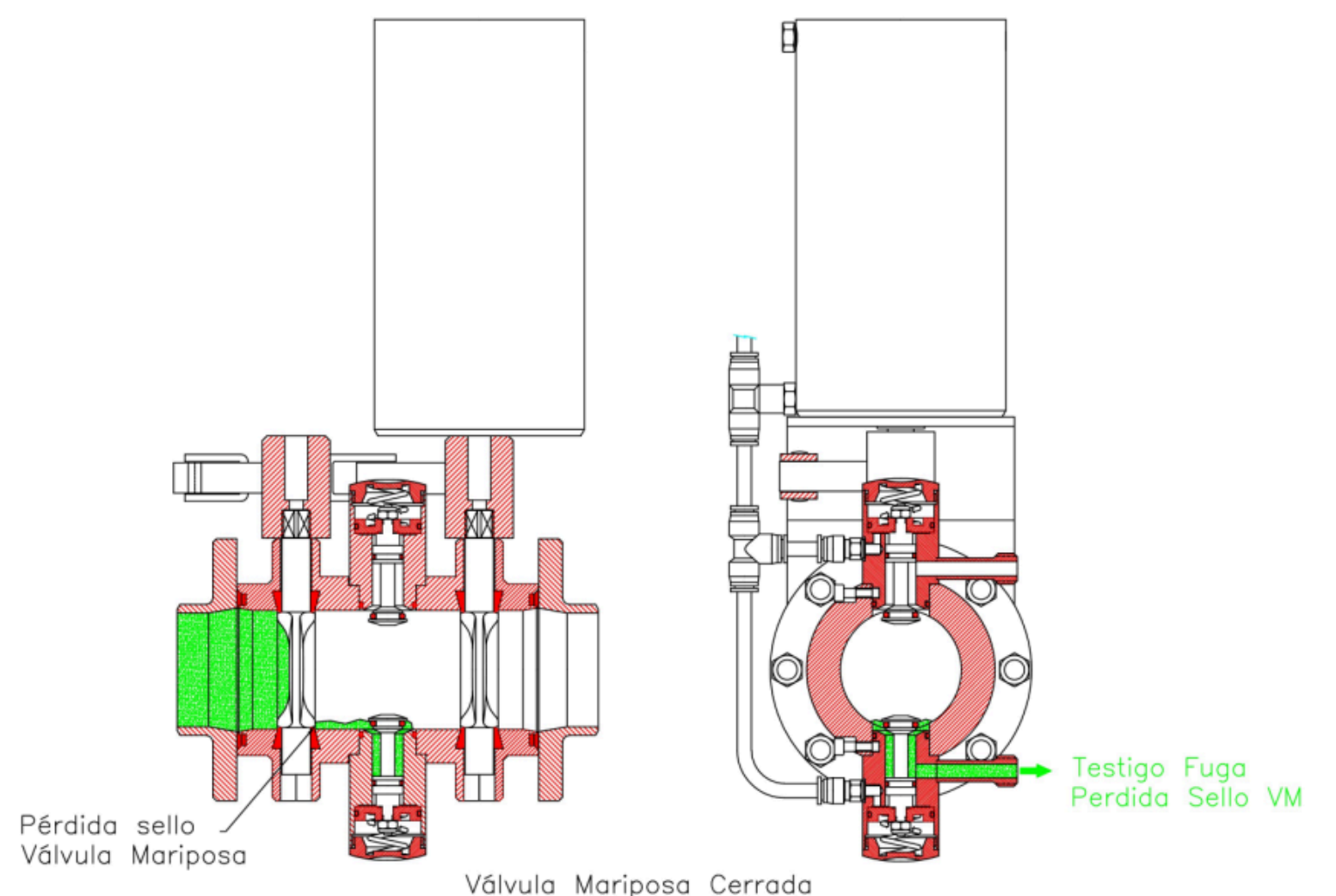
El mismo aire comprimido que acciona el actuador neumático mantiene los cilindros de limpieza cerrados para que no haya pérdida de producto.

2 Al desactivar el aire comprimido, el actuador neumático se cierra, las plaquetas vuelven a la posición de reposo y los cilindros de limpieza se abren.

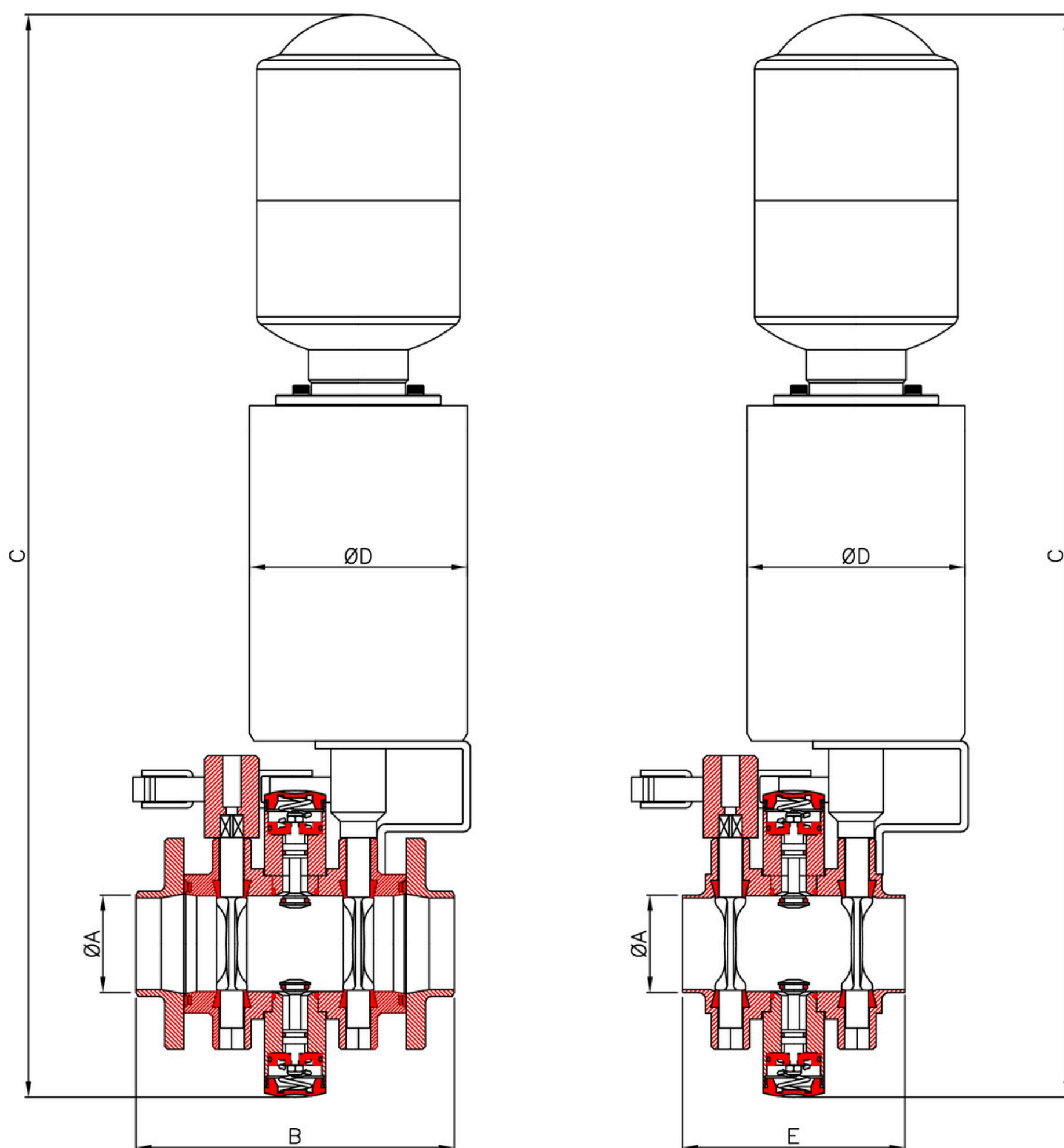
El producto que quedó entre las dos plaquetas se drena por el desagote inferior.



3 Estando las plaquetas cerradas y los cilindros de limpieza abiertos, se puede ingresar con solución CIP por el ingreso superior y así asegurarse que el espacio que queda entre las dos plaquetas quede limpio.



4 Ante una eventualidad en el cierre de la válvula, el producto sale por el testigo de fuga advirtiendo la anomalía antes de que se produzca una mezcla.

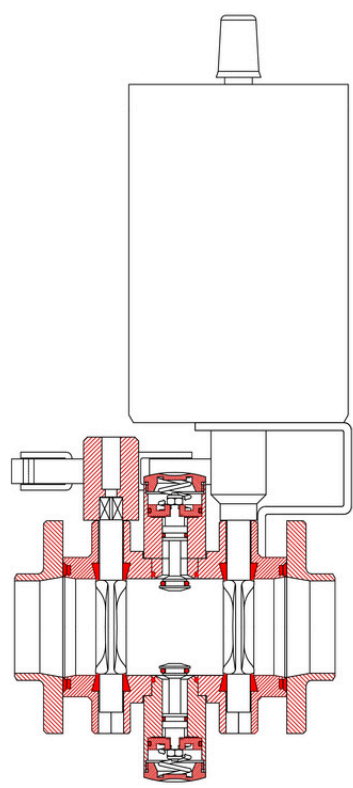


Art. 661 Doble Mariposa Entre Bridas

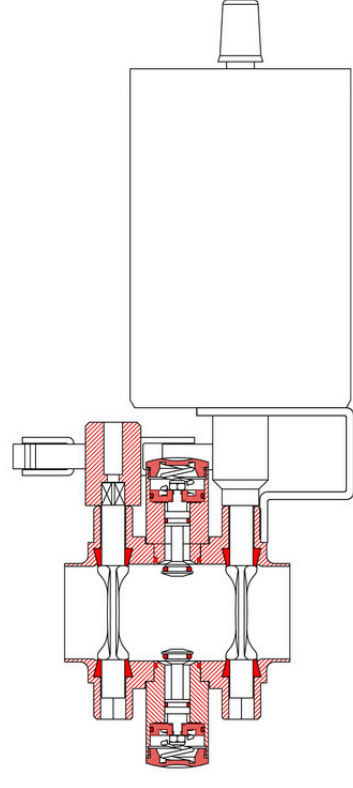
Art. 663 Doble Mariposa Para Soldar

| DIMENSIONES GENERALES (mm) | | | | |
|----------------------------|-----|-----|-----|-----|
| ØA | B | C | ØD | E |
| Ø25.4 | 159 | 543 | 88 | 109 |
| Ø38.1 | 166 | 552 | 88 | 116 |
| Ø50.8 | 166 | 565 | 114 | 116 |
| Ø63.5 | 169 | 582 | 114 | 119 |
| Ø76.2 | 214 | 595 | 114 | 138 |
| Ø101.6 | 246 | 617 | 114 | 174 |
| Ø127 | 303 | 678 | 141 | 235 |
| Ø152.4 | 333 | 756 | 141 | 235 |

MODELO



661 (Entre Bridas)



663 (Para soldar)

ACTUADOR NEUMATICO

301 ACT.NEUM.180 C/RESORTE (Act. Ø88,9mm)

338 ACTUADOR NEUMATICO CON RESORTE 180 CON BASE PARA CABEZA CONTROL 8681 (Act. Ø88,9mm con KIT de montaje pero SIN la cabeza de control)

330 ACTUADOR NEUMATICO CON RESORTE 180 CON CABEZA CONTROL 1E.2S.TIPO 8681 24Vdc (Act. Ø88,9mm)

335 ACTUADOR NEUMATICO CON RESORTE 180 CON CABEZA CONTROL 1E.2S.TIPO 8681 BUS ASI (Act. Ø88,9mm)

341 ACTUADOR NEUMATICO CON RESORTE 180 CON CABEZA CONTROL 1E.2S.TIPO 8681 DEVICE NET (Act. Ø88,9mm)

303 ACTUADOR NEUMATICO 182 DIAM.114mm CON RESORTE (Act. Ø114mm)

340 ACTUADOR NEUMATICO 182 DIAM.114mm CON RESORTE CON BASE PARA CABEZA CONTROL 8681 (Act. Ø114mm con KIT de montaje pero SIN la cabeza de control)

344 ACTUADOR NEUMATICO 182 DIAM.114mm CON RESORTE C.CTROL 1E.2S. TIPO 8681 24Vdc (Act. Ø114mm)

345 ACTUADOR NEUMATICO 182 DIAM.114mm CON RESORTE C.CTROL 1E.2S. TIPO 8681 BUS ASI (Act. Ø114mm)

346 ACTUADOR NEUMATICO 182 DIAM.114mm CON RESORTE C.CTROL 1E.2S. TIPO 8681 DEVICE NET (Act. Ø114mm)

TAMAÑO DE LA VALVULA

008 25,4

009 31,7

010 38,1

011 50,8

012 63,5

013 76,2

015 101,6

0017 152,4

CALIDAD DE ACERO Y CLASES DE ELASTOMEROS

14E 304L EPDM

14V 304L FKM

14A 304L NBR

14S 304L MVQ

15E 316L EPDM

15V 316L FKM

15A 316L NBR

15S 316L MVQ

(Otras Calidades consultar)

661 301 010 14E 000000

VALV.DOBLE MARIPOSA MEC. ENTRE BRIDA C/CILINDROS DE LIMPIEZA ACT.NEUM.180 C/RESORTE 38.1

304L EPDM P/SOLDAR

Las especificaciones de los productos representados en estas páginas, están sujetas a cambios sin previo aviso