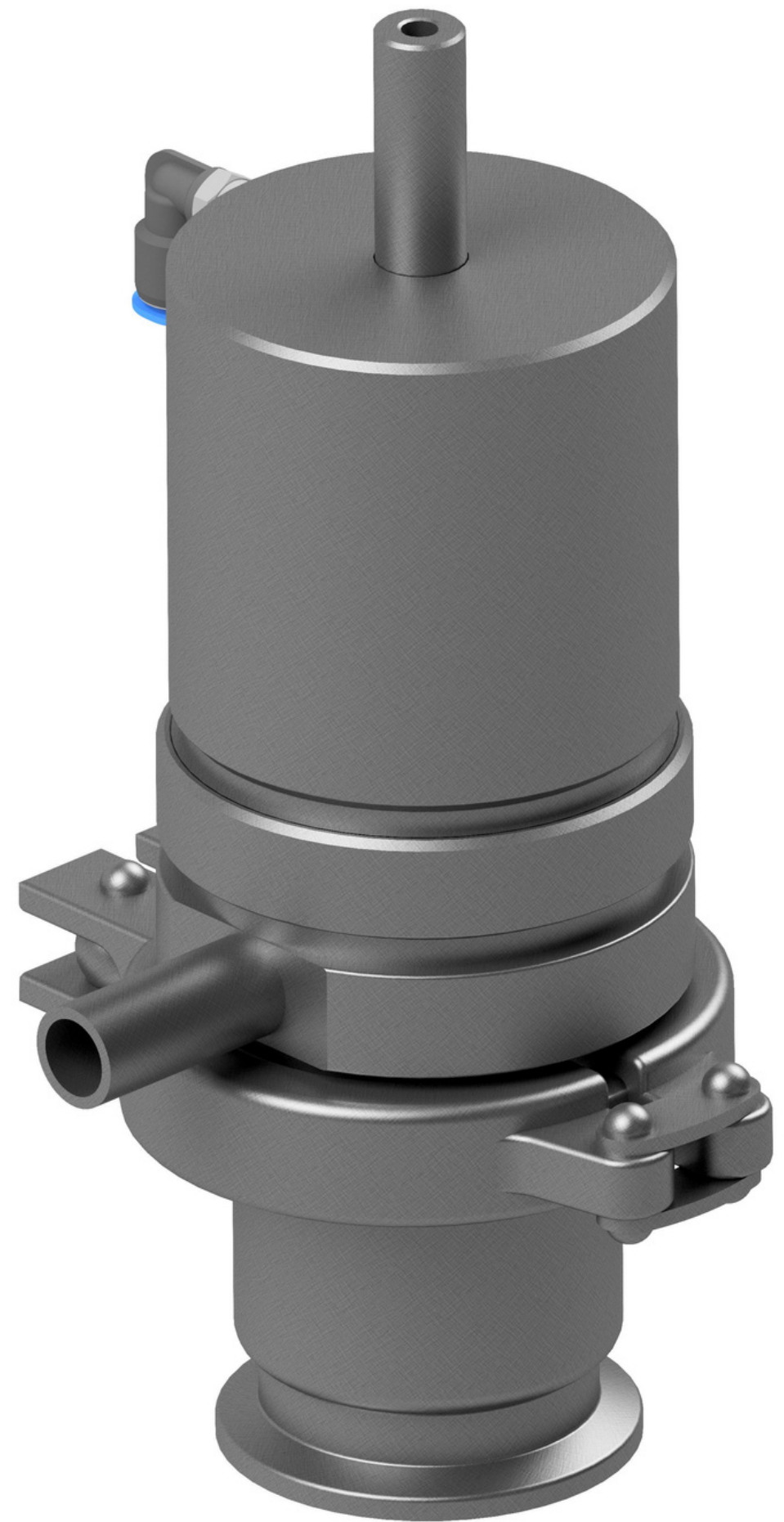
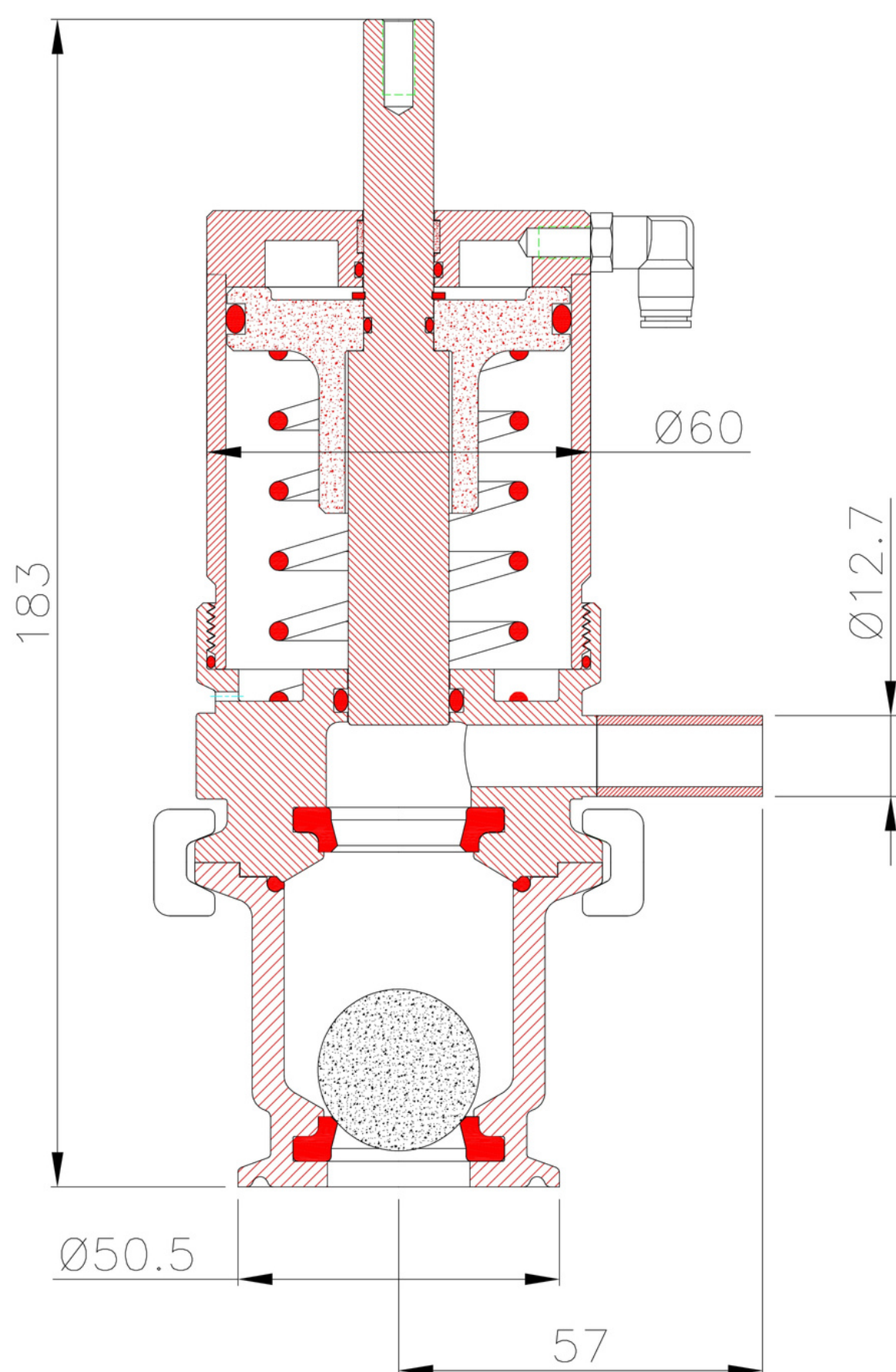


Válvula desaireadora apto CIP

CARACTERISTICAS

La válvula desaireadora esta diseñada para eliminar el aire dentro de las instalaciones. Es ideal para los recibos de leche de las industrias lácteas haciendo más confiables las mediciones de los caudalímetros.

Fabricada en acero inoxidable AISI 316 las partes en contacto con el producto y AISI 304 el resto.



Posee un pulido interior sanitario con una rugosidad Ra menor a 0,8µm.

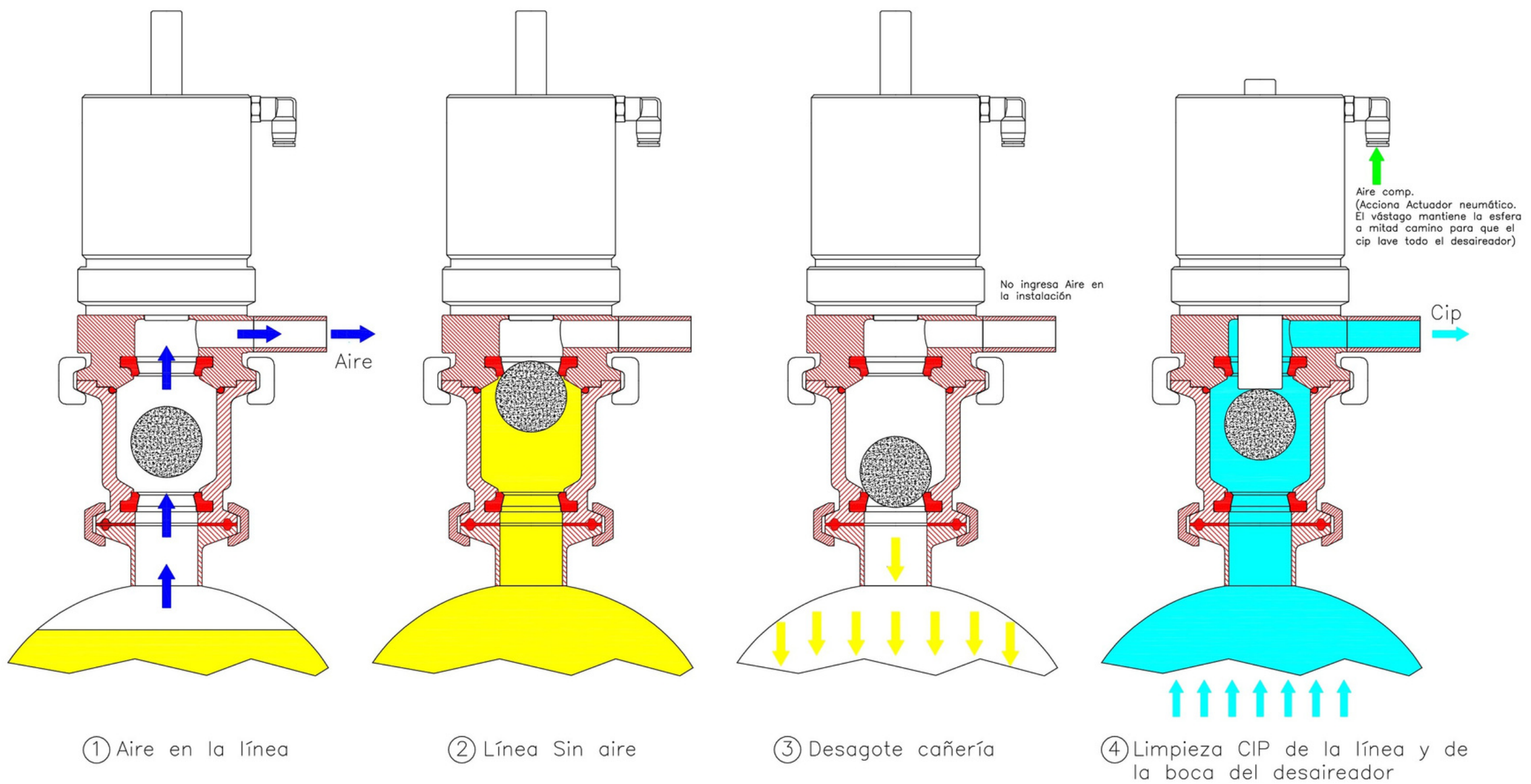
Se debe colocar la válvula en el punto más alto de la instalación o en la parte superior de un tanque pulmón.

73010100815E633000

VALVULA DESAIREACION APTO CIP C/ACTUADOR CON RESORTE 25.4mm 316L EPDM



FUNCIONAMIENTO



1.El aire que se encuentra en el punto más alto de la instalación se escapa soplando la esfera que se encuentra dentro de la válvula.

2.La esfera de polipropileno posee una densidad de 0,9 por lo que el líquido que circula por la instalación tiene que tener una densidad mayor a 0,9. Debido a la diferencia de densidades, la esfera flota y produce el cierre en la parte superior del cuerpo de la válvula evitando así que se escape producto al exterior.

3.Cuando una bomba succiona la cañería, la esfera se apoya en el lado inferior del cuerpo y provoca el cierre de la válvula evitando que el aire exterior ingrese.

4.Cuando se realiza la limpieza CIP de la instalación, se debe accionar el actuador neumático para que baje el vástago y la esfera quede a mitad camino. Con esta disposición se logra que se limpie tanto la esfera, como el cuerpo y la descarga de la válvula.

Las especificaciones de los productos representados en estas páginas, están sujetas a cambios sin previo aviso