

Válvula de bola

CARACTERISTICAS

La válvula de bola posee en su interior un pasaje total de fluido, haciéndola ideal para los sistemas de recupero de producto mediante un proyectil, bala o pig.

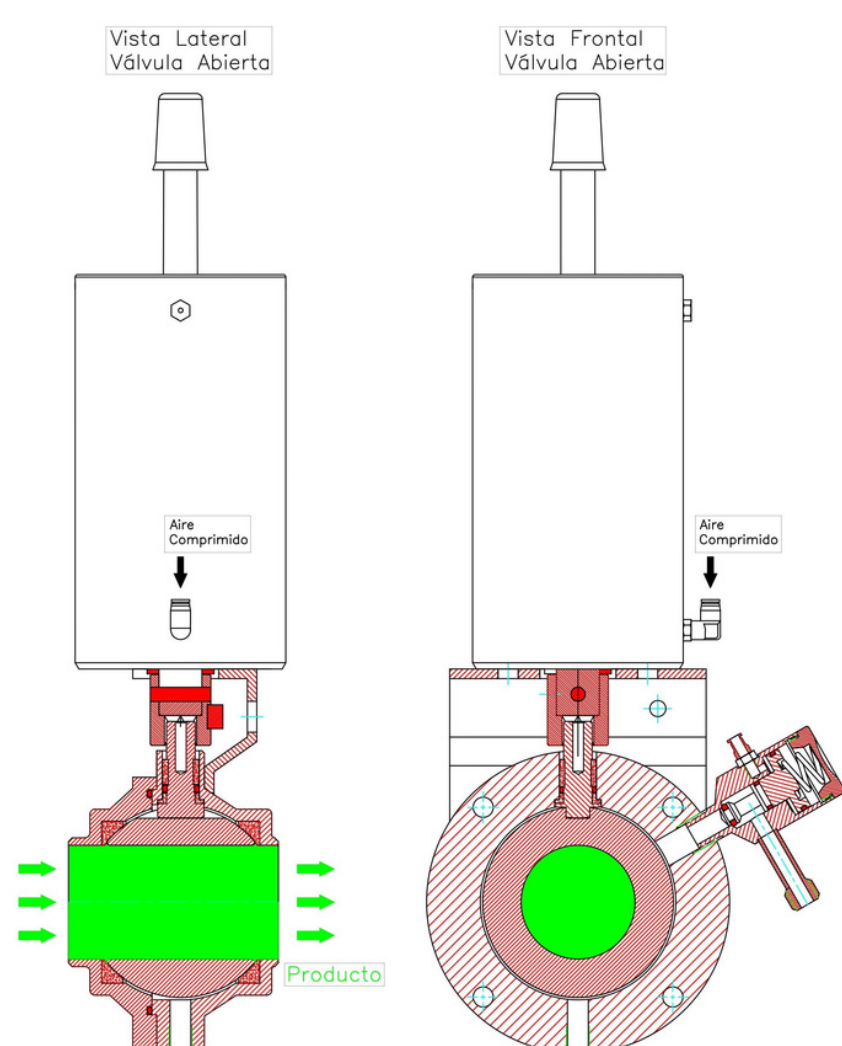
Todo el producto que queda en el interior de la esfera, cuando la válvula cambia el estado de abierto a cerrado puede drenarse por el fondo de la brida. Posee un cilindro de limpieza para poder limpiar la esfera que queda escondida cuando la válvula se cierra.

La presión neumática requerida en el actuador neumático es de 6 bar y la presión de trabajo de la válvula puede llegar a 10 bar sin problemas.

La partes en contacto con el producto pueden ser fabricadas en acero inoxidable AISI 304L o AISI 316L.



FUNCIONAMIENTO



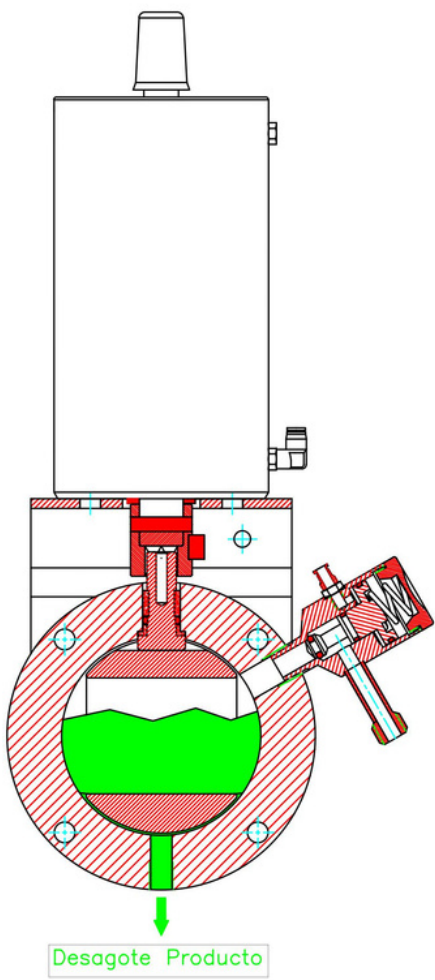
Cuando el actuador neumático está accionado con aire comprimido, el fluido circula por dentro de la esfera. Cuando se suprime el suministro de aire comprimido, la válvula se cierra.

Una vez que se cierra la válvula, el fluido que quedó en el interior de la esfera se desagota por el inferior de la brida.

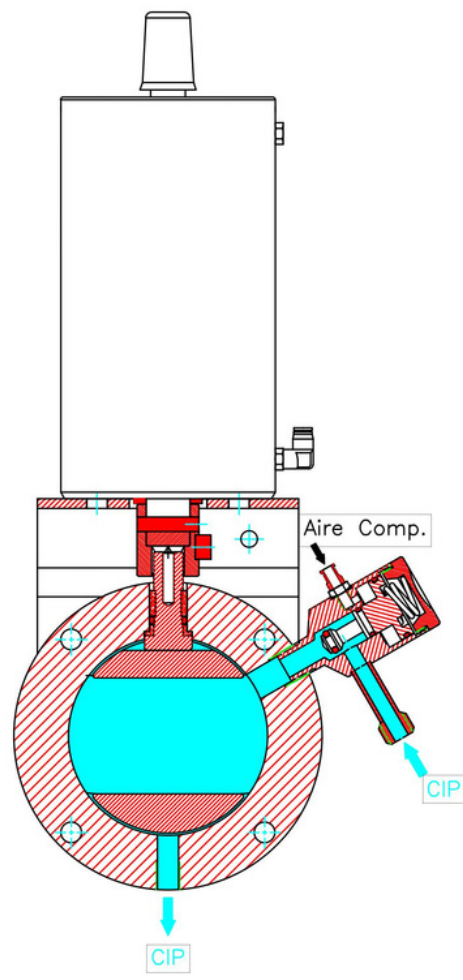
Luego que se desagotó el producto, se puede accionar el cilindro de limpieza con aire comprimido permitiendo el ingreso de CIP para limpiar las partes de la esfera que estuvieron en contacto con el producto.



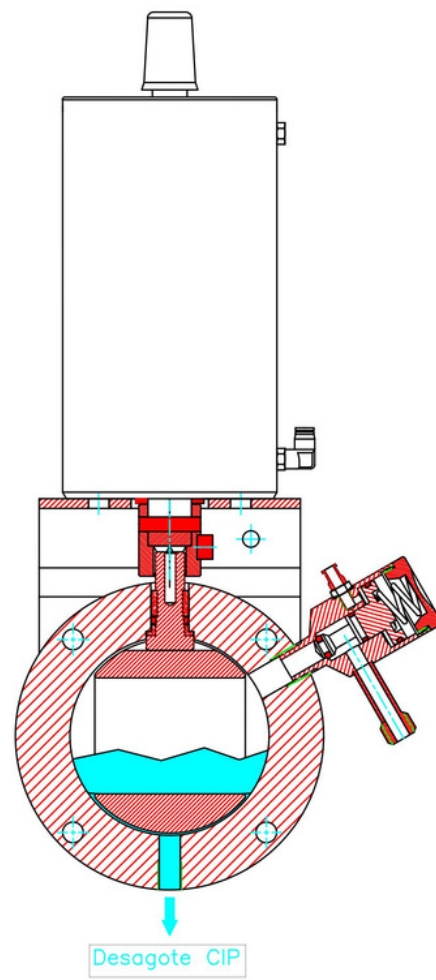
Vista Frontal
Válvula Cerrada



Vista Frontal
Válvula Cerrada

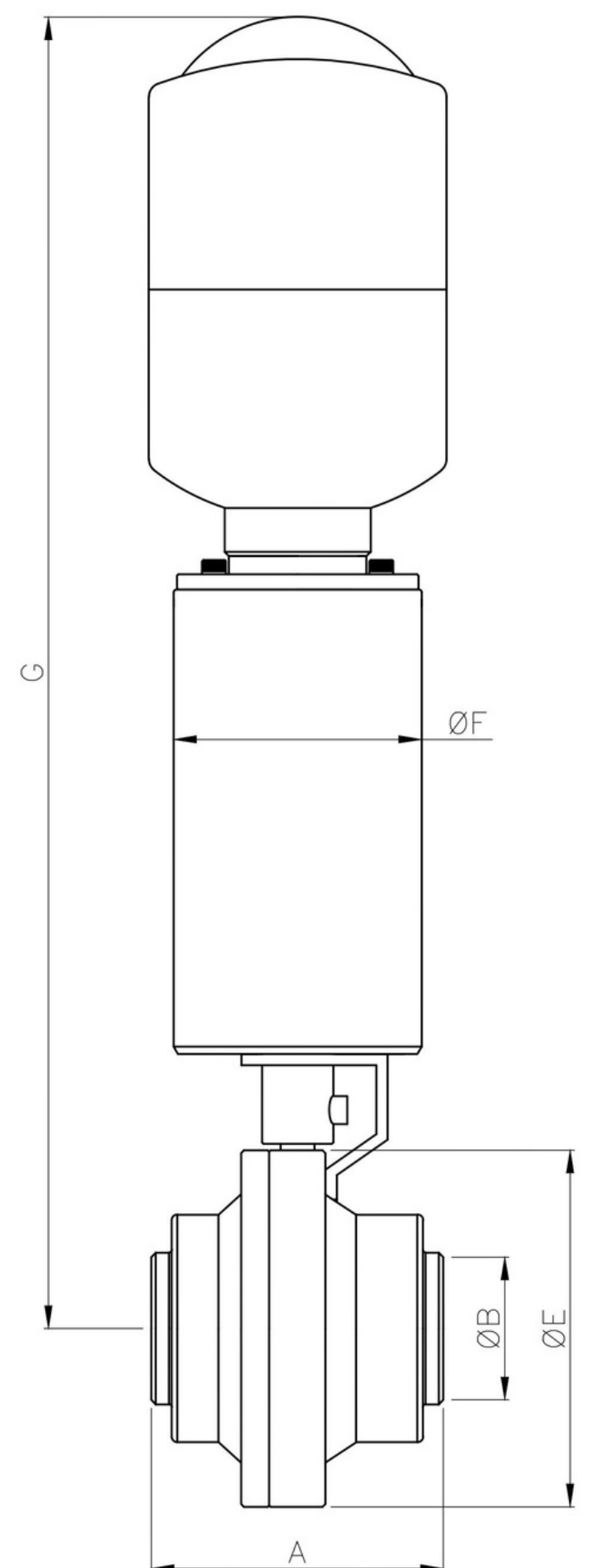
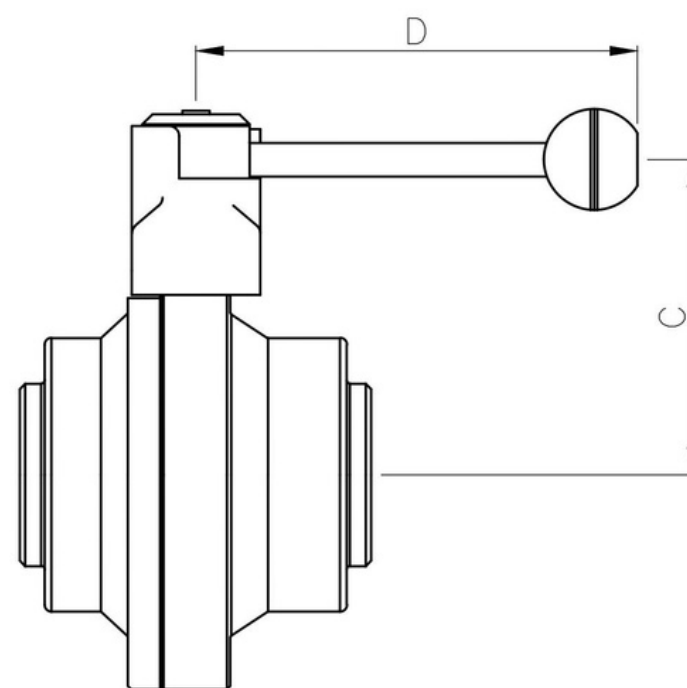


Vista Frontal
Válvula Cerrada



Todo el CIP que ingresó dentro de la
válvula se desagota por la parte
inferior de la brida.

DIMENSIONES GENERALES (mm)							
DN	A	ØB	C	D	ØE	ØF	G
Ø1"	56	25,4	76	130	81	89	456
Ø1 1/2"	82	38,1	84	130	110	89	458
Ø2"	104	50,8	93	130	126	89	467
Ø2 1/2"	100	63,5	100	130	142	89/114	485
Ø3"	130	76,2	114	163	162	89/114	487



- 624 VALVULA BOLA (sin cilindro de limpieza)
- 625 VALV.DE BOLA C/CILINDRO DE LIMPIEZA

ACTUADOR NEUMATICO / MANUAL

- 161 MANUAL
- 162 MANUAL CON SOPORTE PARA SENSOR INDUCTIVO
- 166 MANUAL CON SOPORTE PARA 2 SENSORES INDUCTIVOS
- 168 MANUAL POSICIONADOR 3 PUNTOS (Abierto / MITAD / CERRADO)
- 100 MANIJA REGULABLE
- 301 ACT.NEUM.180 C/RESORTE (Act. Ø88.9mm)
- 338 ACTUADOR NEUMATICO CON RESORTE 180 CON BASE PARA CABEZA CONTROL 8681 (Act. Ø88,9mm) - con KIT de montaje pero SIN la cabeza de control)
- 330 ACTUADOR NEUMATICO CON RESORTE 180 CON CABEZA CONTROL 1E.2S.TIPO 8681 24Vdc (Act. Ø88,9mm)
- 335 ACTUADOR NEUMATICO CON RESORTE 180 CON CABEZA CONTROL 1E.2S.TIPO 8681 BUS ASI (Act. Ø88,9mm)
- 341 ACTUADOR NEUMATICO CON RESORTE 180 CON CABEZA CONTROL 1E.2S.TIPO 8681 DEVICE NET (Act. Ø88,9mm)
- 303 ACTUADOR NEUMATICO 182 DIAM.114mm CON RESORTE (Act. Ø114mm)
- 340 ACTUADOR NEUMATICO 182 DIAM.114mm CON RESORTE CON BASE PARA CABEZA CONTROL 8681 (Act. Ø114mm) - con KIT de montaje pero SIN la cabeza de control)
- 344 ACTUADOR NEUMATICO 182 DIAM.114mm CON RESORTE C.CTROL 1E.2S. TIPO 8681 24Vdc (Act. Ø114mm)
- 345 ACTUADOR NEUMATICO 182 DIAM.114mm CON RESORTE C.CTROL 1E.2S. TIPO 8681 BUS ASI (Act. Ø114mm)
- 346 ACTUADOR NEUMATICO 182 DIAM.114mm CON RESORTE C.CTROL 1E.2S. TIPO 8681 DEVICENET (Act. Ø114mm)
- 376 ACTUADOR CON RESORTE 180 CON BASE PARA CABEZA CONTROL 8692-8694 (MODULANTE Act. 88,9mm)
- 374 ACTUADOR CON RESORTE 180 CABEZA CONTROL 4E.TIPO 8692 CON ELECTROPOS.(MODULANTE Act. 88,9mm)
- 377 ACTUADOR CON RESORTE 180 CABEZA CONTROL 2E.TIPO 8694 C/ELECTROPOS. (MODULANTE Act.88,9mm)
- 349 ACTUADOR CON RESORTE 182 DIAM.114 CON BASE PARA CABEZA CONTROL TROL 8692-8694 (MODULANTE Act. 114mm - con Kit demontaje pero SIN la cabeza de control)
- 347 ACTUADOR CON RESORTE 182 DIAM.114 C.CTROL 4E.TIPO 8692 C/ELECTROPOS.(MODULANTE Act. 114mm)
- 348 ACTUADOR CON RESORTE 182 DIAM.114 C.CTROL 2E.TIPO 8694 C/ELECTROPOS.(MODULANTE Act. 114mm)

TAMAÑO DE LA VALVULA

- 008 25,4
- 009 31,7
- 010 38,1
- 011 50,8
- 012 63,5
- 013 76,2

CLASES DE ELASTOMEROS Y ACERO INOXIDABLE

- 14T 304L PTFE
- 15T 316L PTFE

625 301 013 14E 000000

VALV.DE BOLA C/CILINDRO DE LIMPIEZA ACT.NEUM.180 C/RESORTE 76.2 304L PTFE P/SOLDAR

Las especificaciones de los productos representados en estas páginas, están sujetas a cambios sin previo aviso

