

Válvula elevación higiénica antimezcla DN

CARACTERÍSTICAS

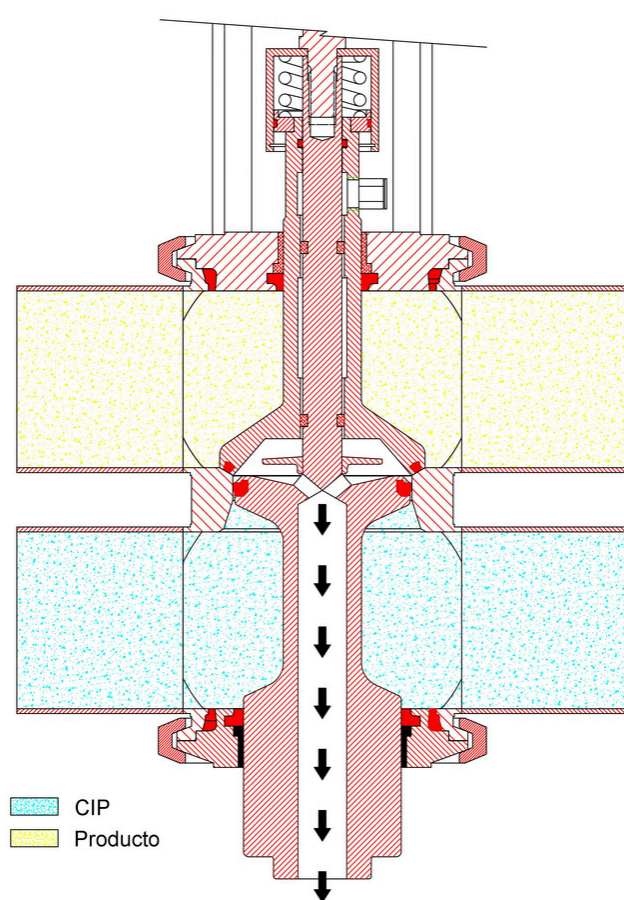
La válvula Antimezcla DN, es una válvula completamente sanitaria diseñada con un sistema de doble sello entre el cuerpo superior y el cuerpo inferior.

El doble sello le da la posibilidad de trabajar con dos fluidos diferentes al mismo tiempo, dándole al proceso la flexibilidad necesaria para realizar operaciones en simultáneo sin riesgo de mezcla.

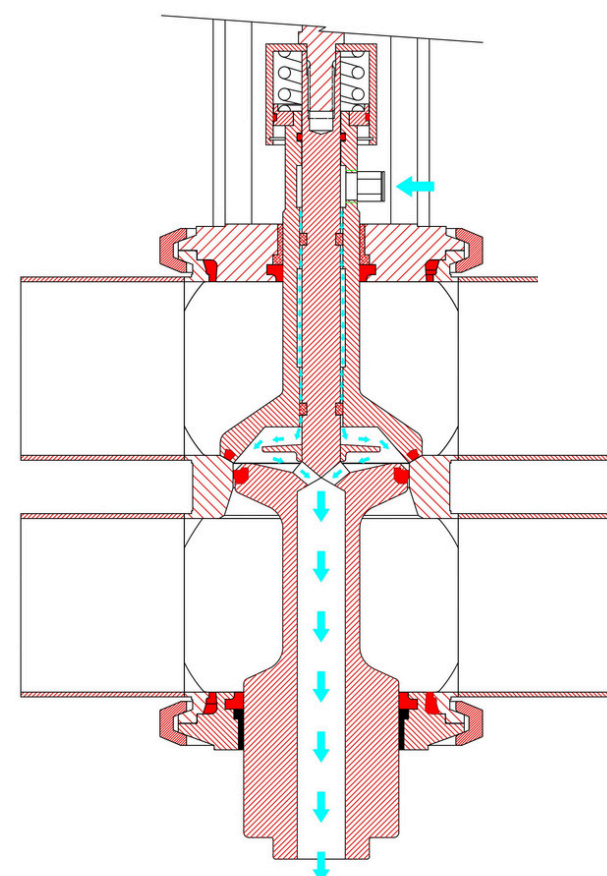
Posee un pulido interior con una rugosidad Ra menor a $0,8\mu\text{m}$.

Este modelo es ideal para armar clúster distribuidores de productos en donde se puede realizar la limpieza CIP de la instalación por una de las líneas de la válvula, mientras por la otra línea puede estar circulando producto.

En la válvula Antimezcla DN se necesita una línea de lavado externa para realizar el lavado del espacio que queda comprendido entre los sellos de cierre.

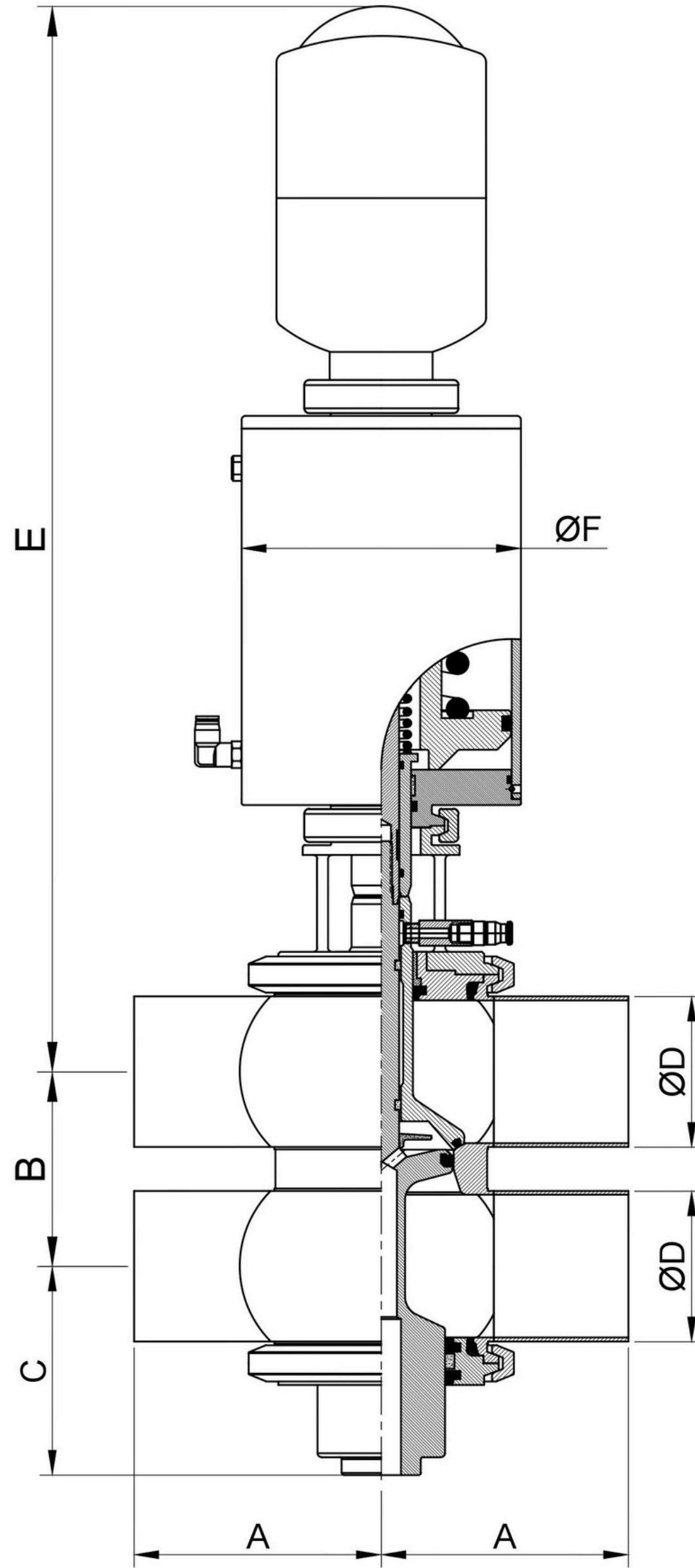


Ante una eventualidad en uno de los sellos, la válvula posee un testigo de fuga que advierte la anomalía antes de que se produzca una mezcla de productos.



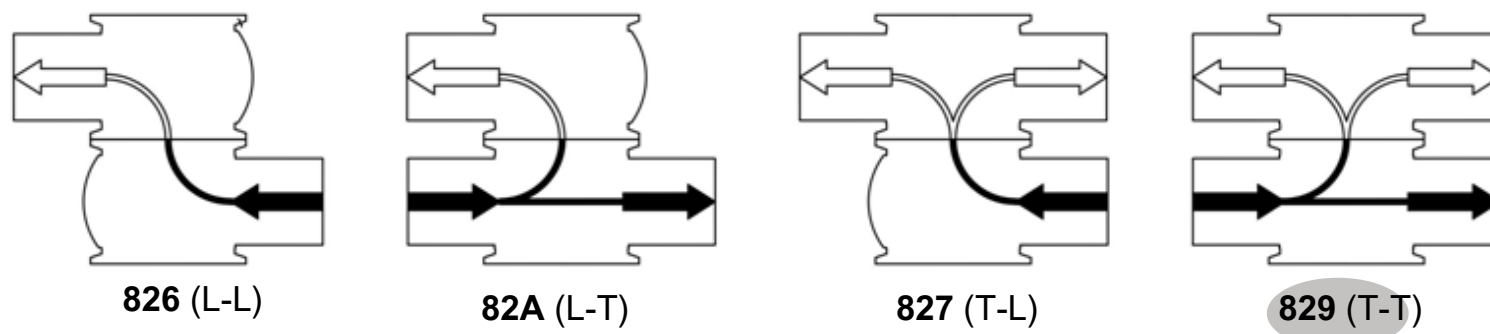
Estando la válvula en posición de reposo, se le hace el ingreso CIP por el racor que se encuentra en la parte superior del vástago. La solución de limpieza limpiará la cámara y drenará por el testigo de fuga.





DIMENSIONES GENERALES (mm)						
DN	A	B	C	ØD	E	ØF
1"	75	45	54	25.4	455	89
1 ½"	90	61	72	38,1	500	114
2"	90	73	86	50,8	507	114
2 ½"	125	86	98	63,5	533	141
3"	125	98	107	76,2	539	141
4"	161	125	130	101,6	560	168

CONFIGURACIÓN CUERPO VÁLVULAS



ACTUADOR NEUMÁTICO

701 ACT. C/RES. COMPENSADOR INTERNO

738 ACT. C/RES. COMPENSADOR INTERNO CON BASE PARA CABEZA DE CONTROL 8681 (con KIT de montaje pero SIN la cabeza de control)

730 ACT. C/RES. COMPENSADOR INTERNO CON CABEZA DE CONTROL 1E.3S.TIPO 8681 24Vdc

735 ACT. C/RES. COMPENSADOR INTERNO CON CABEZA DE CONTROL 1E.3S.TIPO 8681 BUS ASI

741 ACT. C/RES. COMPENSADOR INTERNO CON CABEZA DE CONTROL 1E.3S.TIPO 8681 DEVICE NET

TAMAÑO DE LA VALVULA

008 25,4

010 38,1

011 50,8

012 63,5

013 76,2

015 101,6

Consultar válvulas con medidas combinadas (Ej. Cuerpo Sup. Ø76,2 / Cuerpo Inf. Ø50,8mm)

CLASES DE ELASTOMEROS

15E 316L EPDM

15V 316L FKM

15U 316 FFKM

15A 316L NBR

(Otras Calidades consultar)

ORIENTACION DE LAS BOCAS

000000 ORIENTABLE 360° (con abrazadera en el medio de los tres cuerpos)

00000B UN SOLO CUERPO SIN ABRAZADERAS INTERMEDIA CON LAS BOCAS A 90° ENTRE SI

00000C UN SOLO CUERPO SIN ABRAZADERA INTERMEDIA CON LAS BOCAS A 180° ENTRE SI

00000D UN SOLO CUERPO SIN ABRAZADERA INTERMEDIA CON LAS BOCAS A 270° ENTRE SI

829 730 011 15E 000000

VALV.ELEV.HIGIENICA SEGURIDAD ANTIMEZCLA DN MOD.T-T ACT. C/RES. COMPENSADOR INTERNO CON CABEZA DE CONTROL 1E.3S.TIPO 8681 24Vdc 50.8 316L EPDM P/S

Las especificaciones de los productos representados en estas páginas, están sujetas a cambios sin previo aviso

