

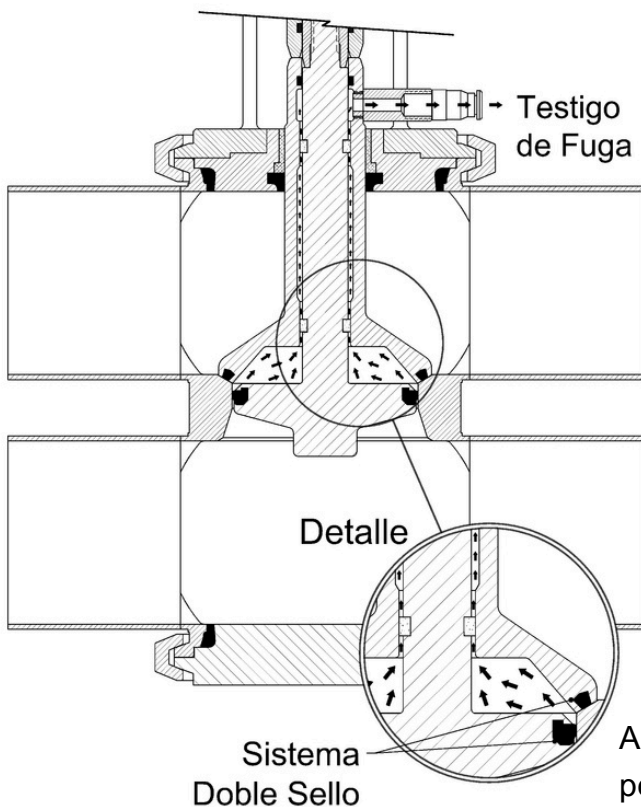
VÁLVULA ELEVACIÓN HIGIÉNICA ANTIMEZCLA GU

CARACTERÍSTICAS

La válvula Antimezcla GU, es una válvula completamente sanitaria diseñada con un sistema de doble sello entre el cuerpo superior y el cuerpo inferior.

El doble sello le da a la válvula la posibilidad de trabajar con dos fluidos diferentes al mismo tiempo, dándole al proceso la flexibilidad necesaria para realizar operaciones en simultáneo sin riesgo de mezcla.

La VEH Ant. GU posee un pulido interior con una rugosidad Ra menor a $0,8\mu\text{m}$. La presión de aire requerida en el actuador neumático es de 6 bar y la presión de línea de producto es de 5 bar.



Ante una eventualidad en uno de los sellos, la válvula posee un testigo de fuga que advierte la anomalía antes de que se produzca una mezcla de productos.

El testigo de fuga se encuentra en el racor montado en el vástago de la válvula.

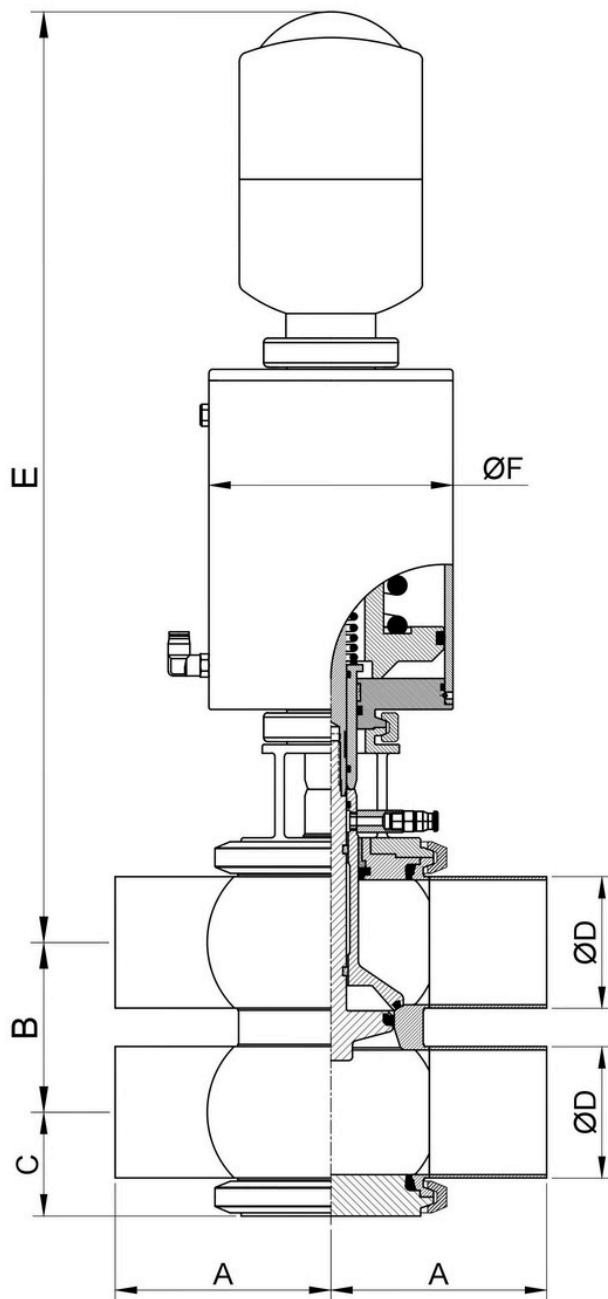
La desventaja que posee este modelo es que para poder lavar la cámara que queda entre el sistema de doble junta se tiene que desarmar la válvula.

Es por ello que se debe prestar especial atención en los lugares en donde se instala.





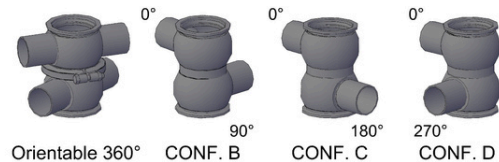
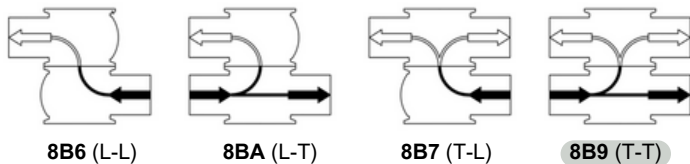
VEH ANTIMEZCLA GU



DIMENSIONES GENERALES (mm)						
DN	A	B	C	D	E	F
1 1/2"	90	61	41	38,1	500	114
2"	90	73	47.5	50,8	507	114
2 1/2"	125	86	54	63,5	533	141
3"	125	98	60	76,2	539	141
4"	161	125	74	101,6	560	168



CONFIGURACIÓN CUERPO VÁLVULAS



ACTUADOR NEUMÁTICO

- 701 ACT. C/RES. COMPENSADOR INTERNO
- 710 ACT.NEUM.C/RESORTE COMP.INTERNO C.C. FR22 1E.2S. 24Vdc
- 718 ACT.NEUM.C/RES.COMP.INTERNO C/BASE P/CC FR22
- 738 ACT. C/RES. COMPENSADOR INTERNO CON BASE PARA CABEZA DE CONTROL 8681
- 730 ACT. C/RES. COMPENSADOR INTERNO CON CABEZA DE CONTROL 1E.2S.TIPO 8681 24Vdc
- 735 ACT. C/RES. COMPENSADOR INTERNO CON CABEZA DE CONTROL 1E.2S.TIPO 8681 BUS ASI
- 741 ACT. C/RES. COMPENSADOR INTERNO CON CABEZA DE CONTROL 1E.2S.TIPO 8681 DEVICE NET

TAMAÑO DE LA VALVULA

- 008 25,4
- 010 38,1
- 011 50,8
- 012 63,5
- 013 76,2
- 015 101,6

Consultar válvulas con medidas combinadas (Ej. Cuerpo Sup. Ø76,2 / Cuerpo Inf. Ø50,8mm)

CLASES DE ELASTOMEROS

- 15E 316L EPDM
 - 15U 316 FFKM
 - 15A 316L NBR
- (Otras Calidades consultar)

ORIENTACIÓN DE LAS BOCAS

- 000000 ORIENTABLE 360° (con abrazadera en el medio de los dos cuerpos)
- 00000B UN SOLO CUERPO SIN ABRAZADERAS INTERMEDIA CON LAS BOCAS A 90° ENTRE SI
- 00000C UN SOLO CUERPO SIN ABRAZADERAS INTERMEDIA CON LAS BOCAS A 180° ENTRE SI
- 00000D UN SOLO CUERPO SIN ABRAZADERAS INTERMEDIA CON LAS BOCAS A 270° ENTRE SI

8B9 701 011 15V 000000

VALV.ELEV.HIGIENICA SEGURIDAD ANTIEMEZCLA TIPO GU MOD.T-TACT. C/RES. COMPENSADOR INTERNO 50.8 316L EPDM PS CONF.B