

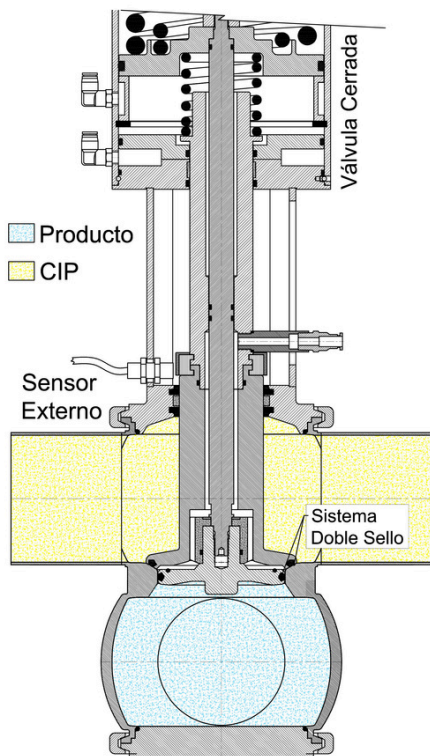
VÁLVULA ELEVACIÓN HIGIÉNICA ANTIMEZCLA MOVIMIENTO DE VÁSTAGOS APERTURA TOTAL

CARACTERÍSTICAS

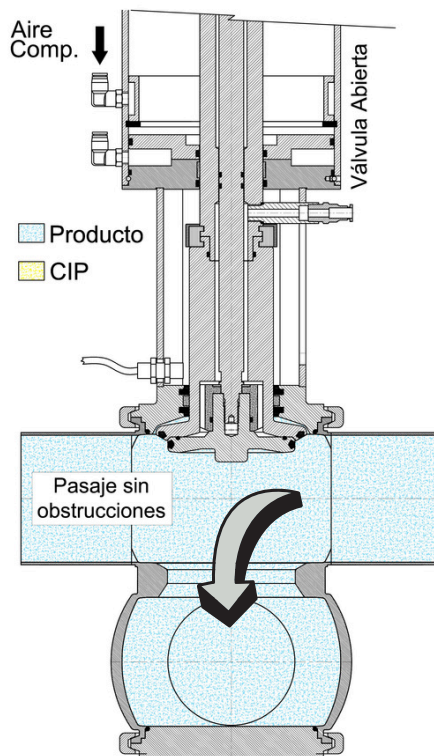
La VEH ANT MV Apertura Total , es una válvula completamente higienica con un pulido interior sanitario de una rugosidad Ra menor a 0,8µm. Todas las partes en contacto con el producto son fabricadas en Acero inoxidable AISI 316.

Diseñada con un sistema de doble sello entre el cuerpo superior y el cuerpo inferior que le da la posibilidad de trabajar con dos fluidos diferentes al mismo tiempo, otorgándole al proceso la flexibilidad necesaria para realizar operaciones en simultáneo sin riesgo de mezcla.

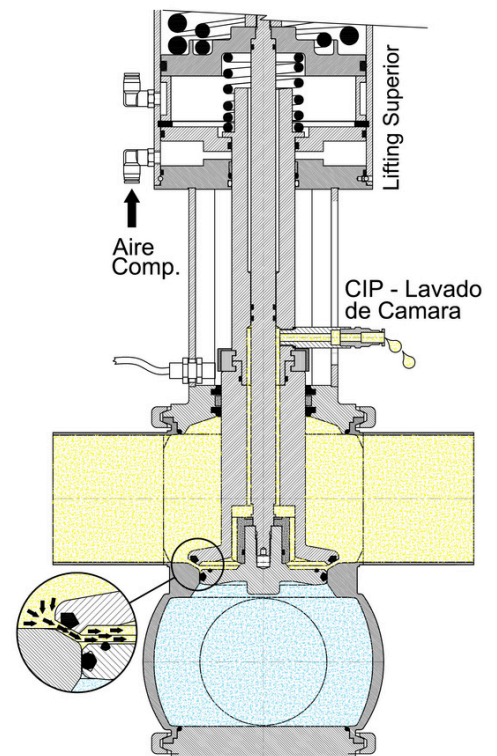
Al realizar la apertura de los vástagos se permite el pasaje de fluido sin obstrucciones.



La Posición Cerrada, se sensa con un sensor externo que se conecta a una entrada de la cabeza de control.



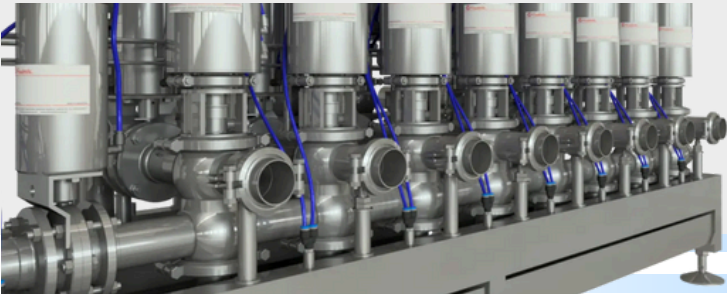
Posición Abierta, se sensa desde la cabeza de control. Debido a su larga carrera, no se puede sensar las dos posiciones en la cabeza de control (sale fuera del rango de medición).



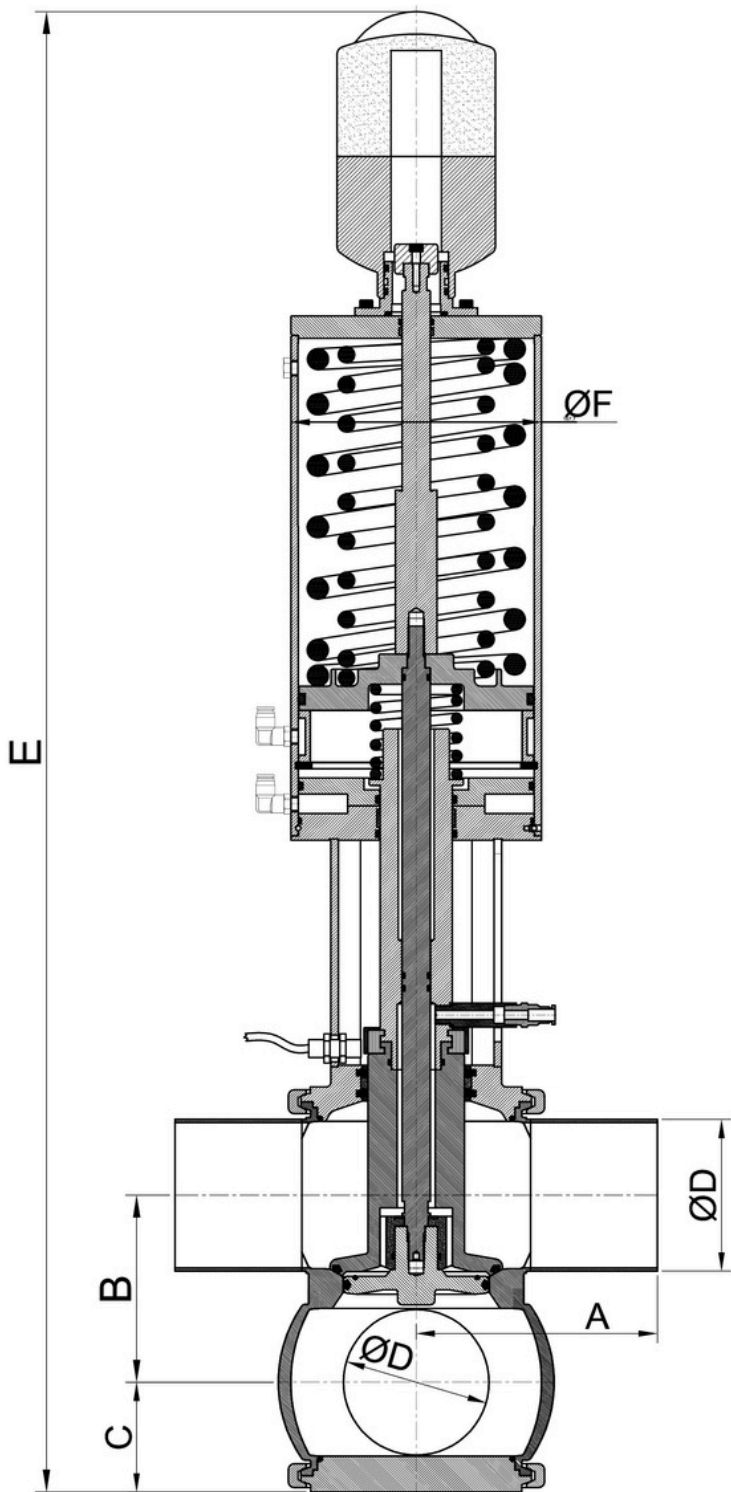
Detalle de Lavado de Camara Superior

VEH ANTIMEZCLA MV APERTURA TOTAL





VEH ANTIMEZCLA CON MV APERTURA TOTAL



VEH ANTIMEZCLA MV APERTURA TOTAL

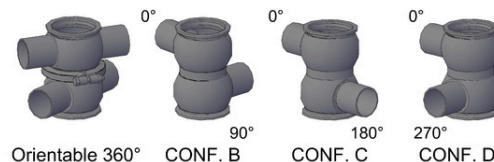
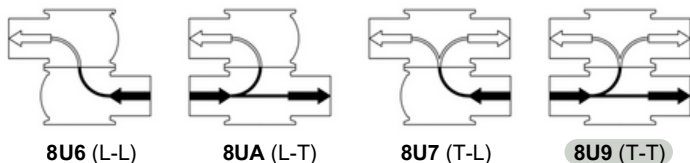
DIMENSIONES GENERALES (mm)

DN	A	B	C	ØD	E	ØF
4"	161	125	74	101,6	992	167.7

LAS ESPECIFICACIONES DE LOS PRODUCTOS REPRESENTADOS EN ESTAS PÁGINAS, ESTÁN SUJETAS A CAMBIOS SIN PREVIO AVISO



CONFIGURACIÓN CUERPO VÁLVULAS



ACTUADOR NEUMATICO

101 ACT.C/RES.
(CON CABEZA DE CONTROL CONSULTAR)

TAMAÑO DE LA VALVULA

015 101,6

CLASES DE ELASTOMEROS

15E 316L EPDM
15U 316 FFKM
15A 316L NBR
(Otras Calidades consultar)

ORIENTACIÓN DE LAS BOCAS

000000 ORIENTABLE 360° (con abrazadera en el medio de los dos cuerpos)
00000B UN SOLO CUERPO SIN ABRAZADERAS INTERMEDIA CON LAS BOCAS A 90° ENTRE SI
00000C UN SOLO CUERPO SIN ABRAZADERAS INTERMEDIA CON LAS BOCAS A 180° ENTRE SI
00000D UN SOLO CUERPO SIN ABRAZADERAS INTERMEDIA CON LAS BOCAS A 270° ENTRE SI
0000SI PS-SENSOR INDUCT.

8U9 101 015 15E 000000

VALV.ELEVACION HIGIENICA ANTIMEZCLA MOVIMIENTO DE VASTAGOS APERTURA TOTAL T-T
ACT.C/RES. 101.6 316L EPDM PS

VEH ANTIMEZCLA MV APERTURA TOTAL

Nuestra línea de válvulas de elevación higiénica se proveen con las partes que toman contacto con el producto AISI 316L y el resto de los componentes en AISI 304

LAS ESPECIFICACIONES DE LOS PRODUCTOS REPRESENTADOS EN ESTAS PÁGINAS, ESTÁN SUJETAS A CAMBIOS SIN PREVIO AVISO