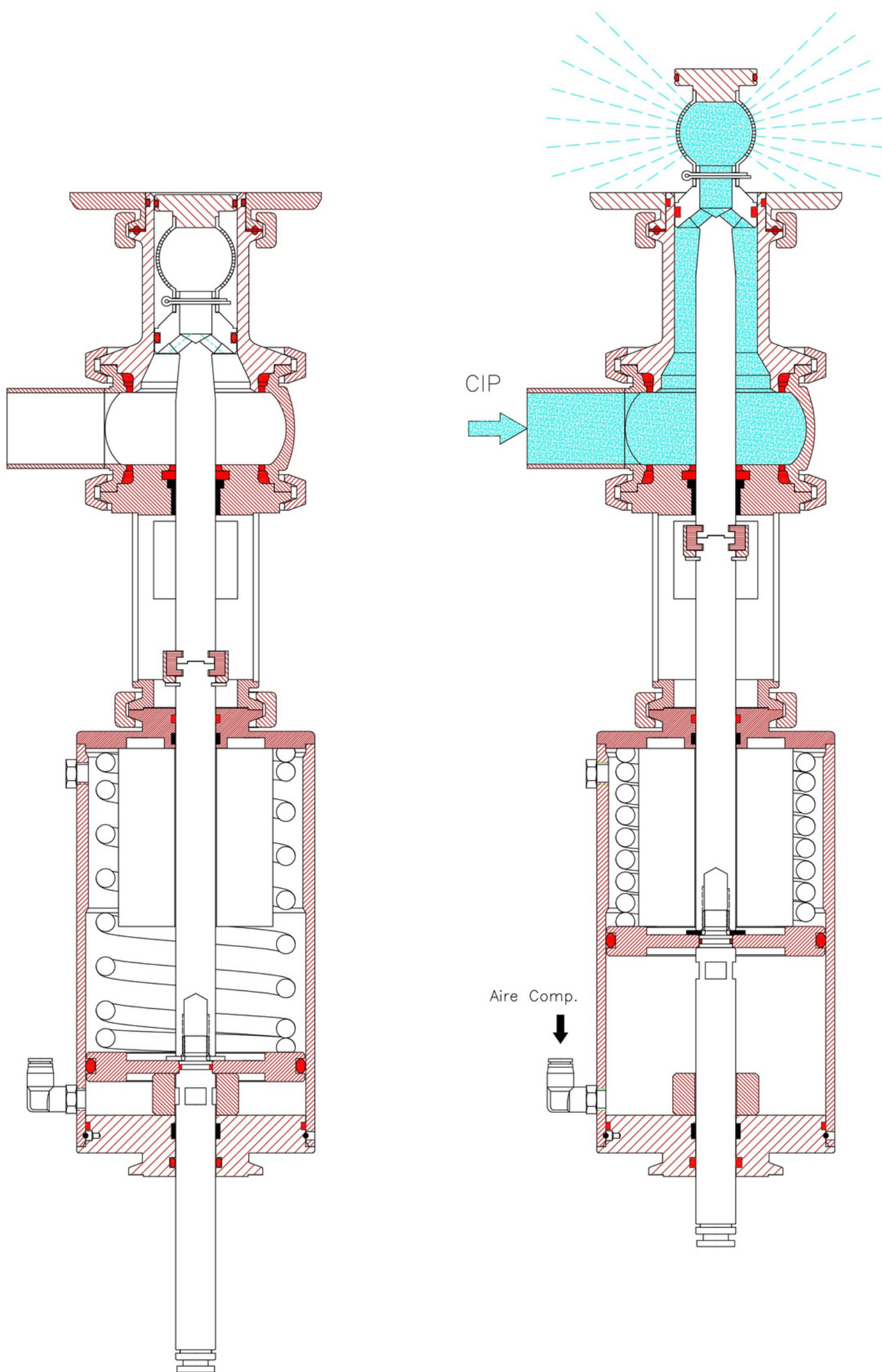


Bocha Retráctil

CARACTERISTICAS

La válvula fue diseñada para poder limpiar lugares de difícil acceso o lugares en donde una bocha de limpieza no llega.

Esta fabricada completamente en Acero Inoxidable, AISI 316 las partes que toman contacto con el producto y AISI 304 las que no lo hacen.

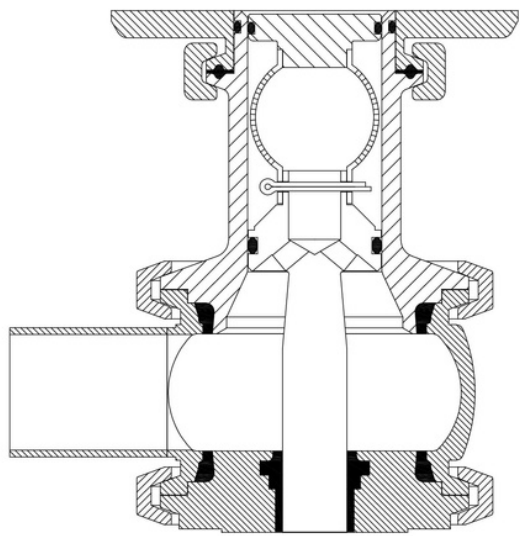


Cuando se acciona el actuador neumático la bocha ingresa en la instalación.

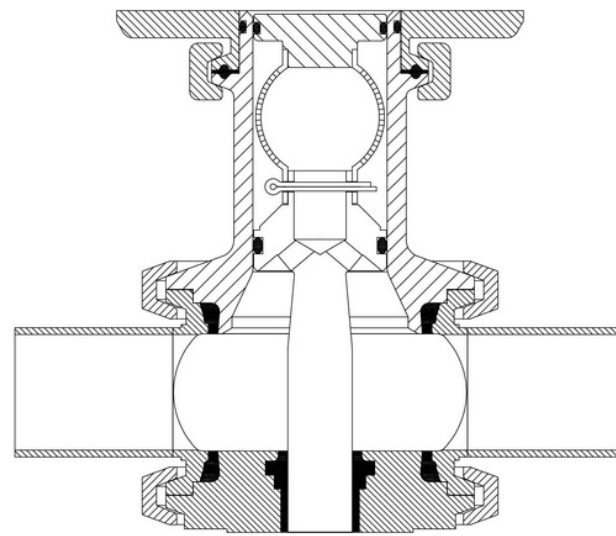
Luego de la limpieza, la bocha se esconde dentro del cuerpo de la válvula evitando que se pierda producto o se altere el flujo de la instalación



CONFIGURACIÓN CUERPO VÁLVULAS



8T0 (L)



8T1 (T)

ACTUADOR NEUMÁTICO

301 ACTUADOR NEUMÁTICO CON RESORTE

338 ACTUADOR NEUMÁTICO CON RESORTE CON BASE PARA CABEZA CONTROL 8681

332 ACTUADOR CON RESORTE CON CABEZA DE CONTROL 1E.2S.TIPO 8681 24Vdc

337 ACTUADOR CON RESORTE CON CABEZA DE CONTROL 1E.2S.TIPO 8681 BUS ASI

343 ACTUADOR CON RESORTE CON CABEZA DE CONTROL

TAMAÑO DE LA VALVULA

008 25,4

010 38,1

011 50,8

012 63,5

CLASES DE ELASTOMEROS

15E 316L EPDM

15V 316L FKM

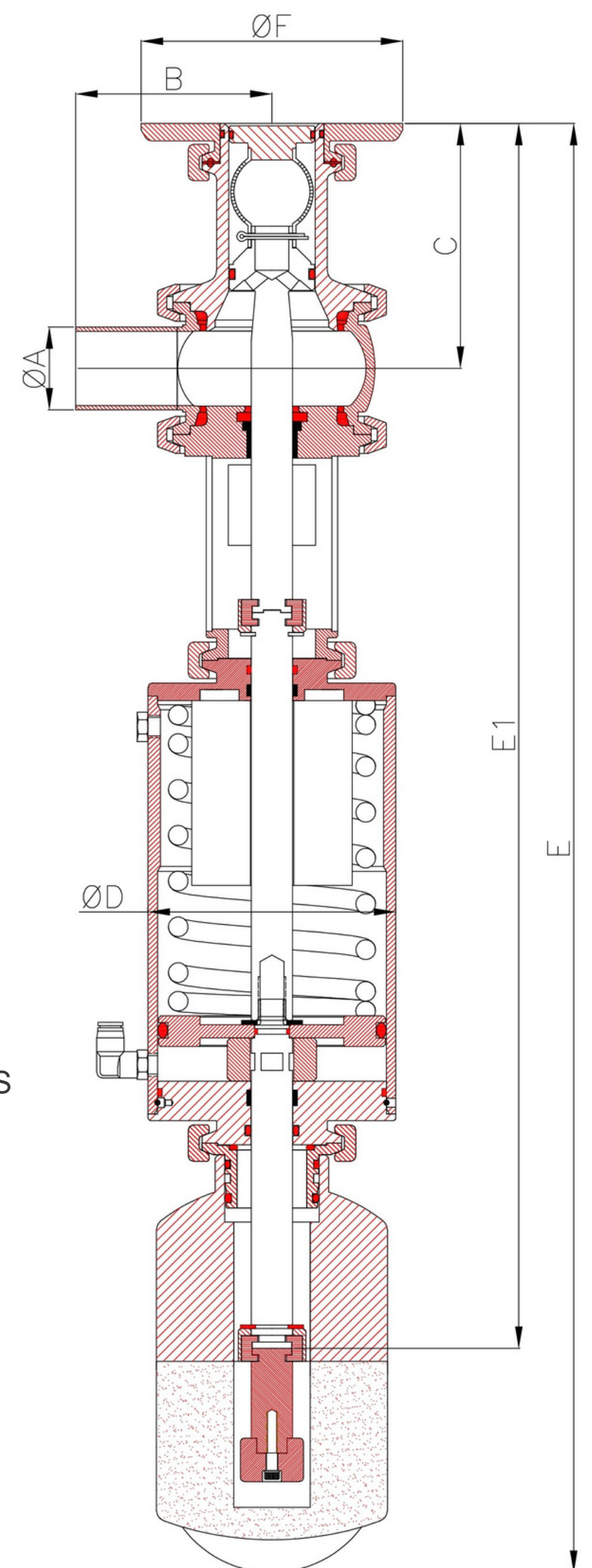
15U 316L FFKM

15A 316L NBR

(Otras Calidades consultar)

8T0 301 010 15E 000000

BOCHA DE LIMPIEZA RETRACTIL MODELO L ACT.NEUM.C/RESORTE 38.1 316L EPDM P/S



DIMENSIONES GENERALES (mm)						
ØA	B	C	ØD	E	E1	ØF
25.4	75	71	88	532	390	100
38.1	90	113	114	666	557	120
50.8	91	114	114	674	570	130
63.5	125	133	141	747	642	141

Las especificaciones de los productos representados en estas páginas, están sujetas a cambios sin previo aviso

