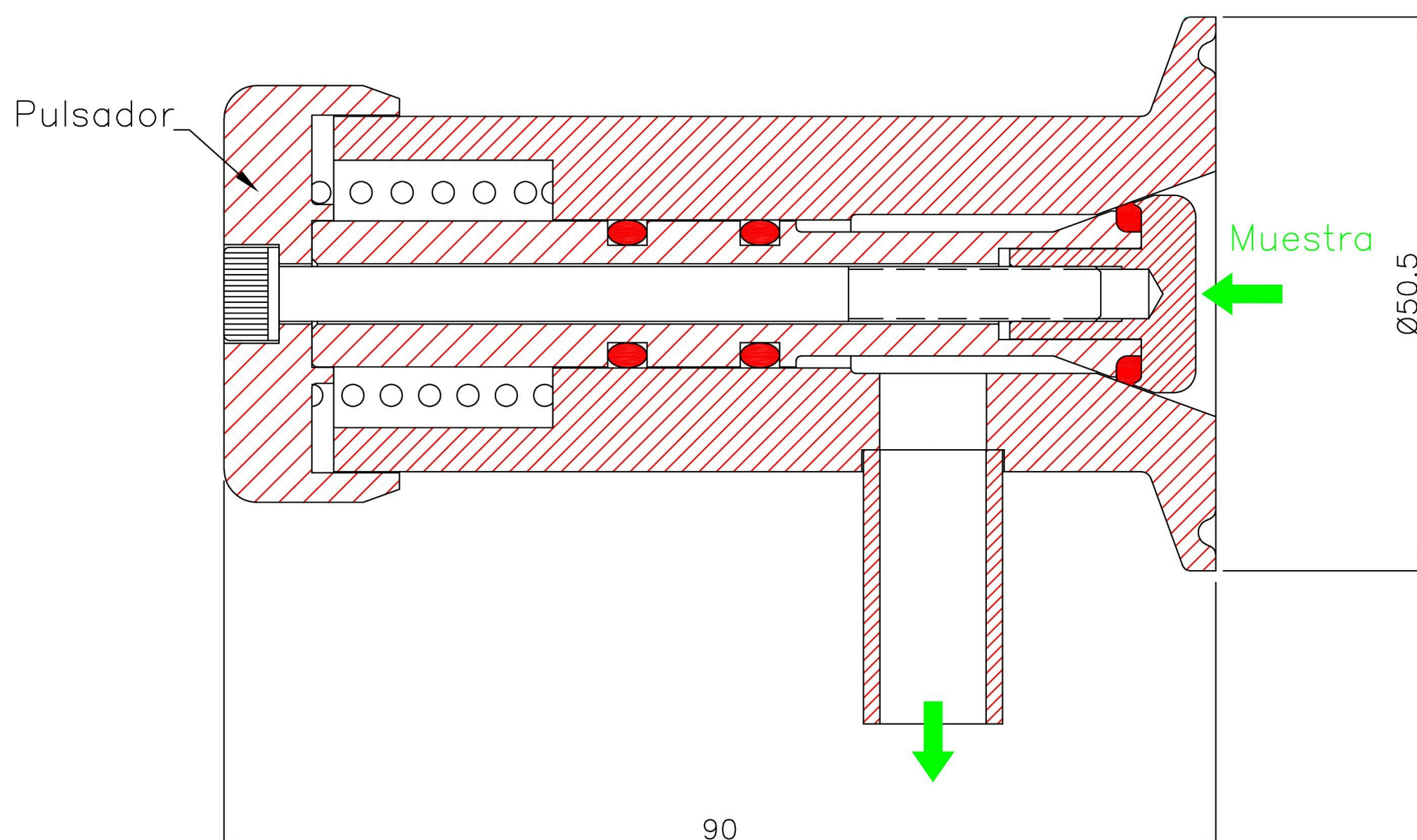
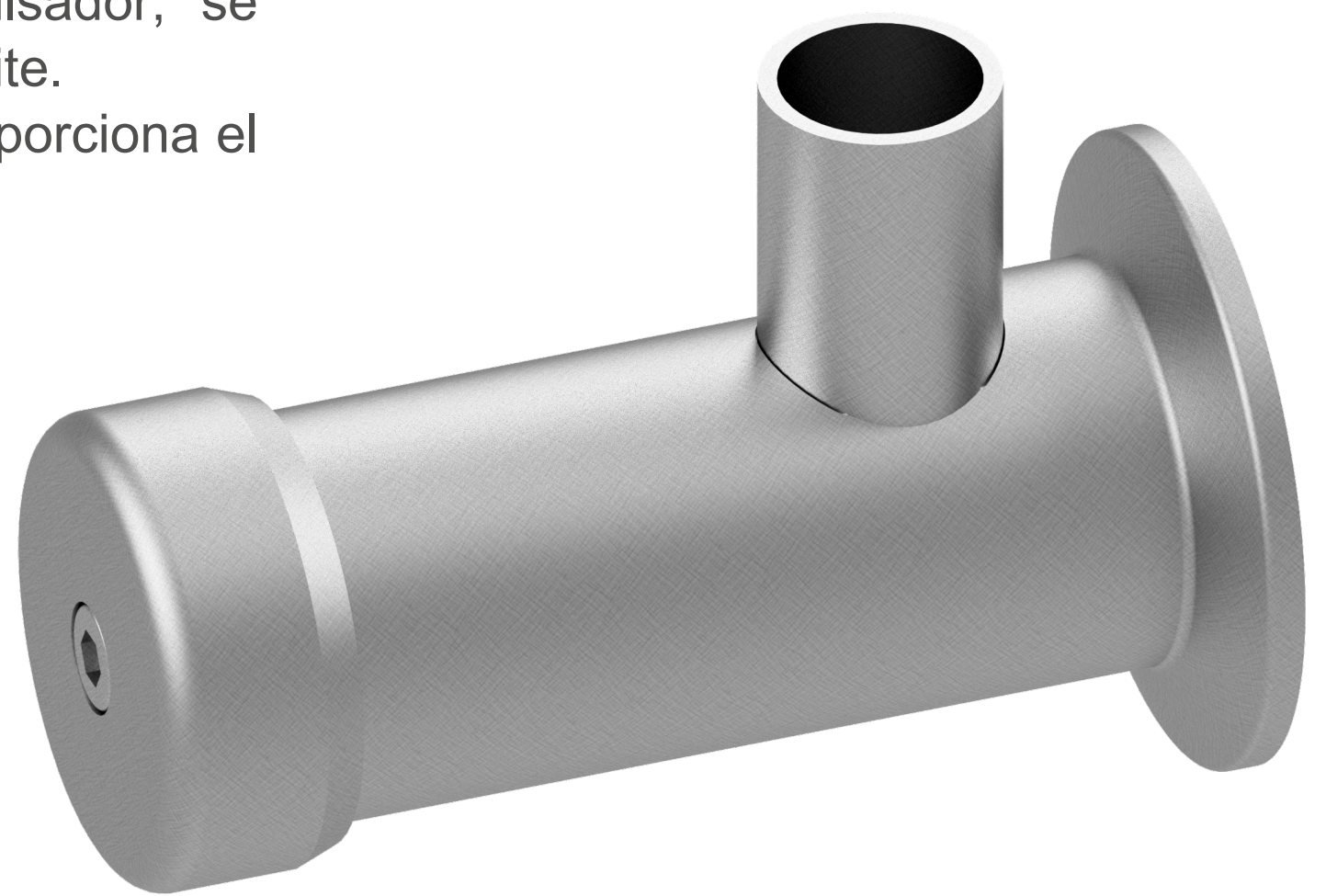


# Tomamuestra 720000 pulsador 25.4mm con manguito clamp

## FUNCIONAMIENTO

Mientras se mantiene presionado el pulsador, se extrae la cantidad de muestra que se necesite.  
Cuando se deja de presionar, el resorte proporciona el cierre del tomamuestra.

- Conexión Clamp de Ø25,4.
- Fabricado en acero inoxidable A316



Las especificaciones de los productos representados en estas páginas, están sujetas a cambios sin previo aviso