

# TEE

## CLASE DE TEE

201 003 Tee Corta p/soldar esp. 2mm

200 003 Tee Larga p/soldar esp. 2mm

## TAMAÑO DE LA TEE

008 25,4

009 31,7

010 38,1

011 50,8

012 63,5

013 76,2

015 101,6

016 127

## CALIDAD ACERO INOXIDABLE Y TERMINACIÓN

040 Sin Pulir 304L

140 Pulido 304L

240 Mate 304L

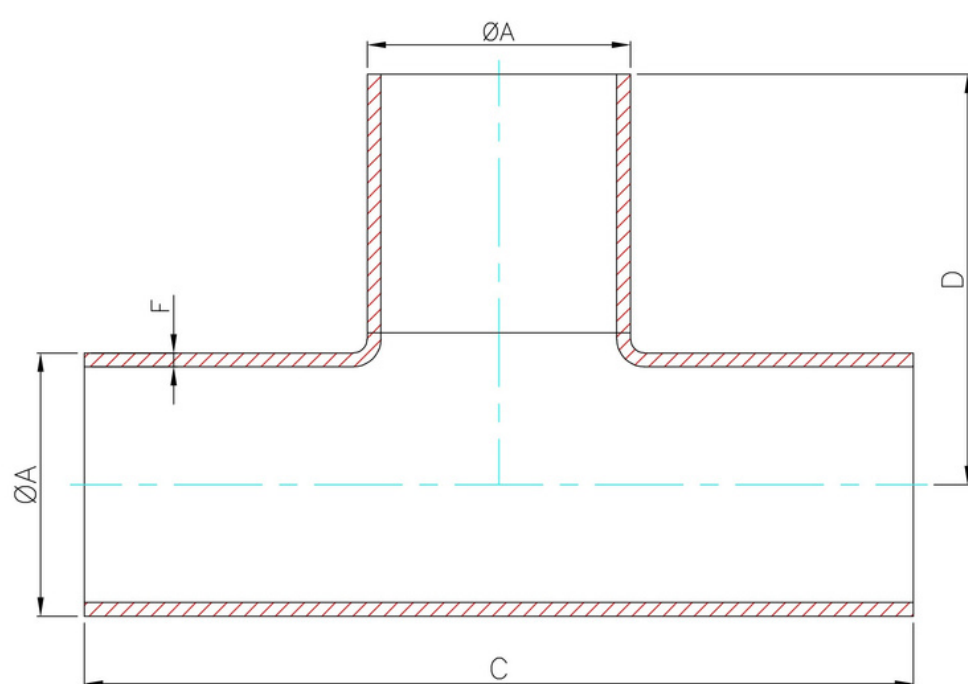
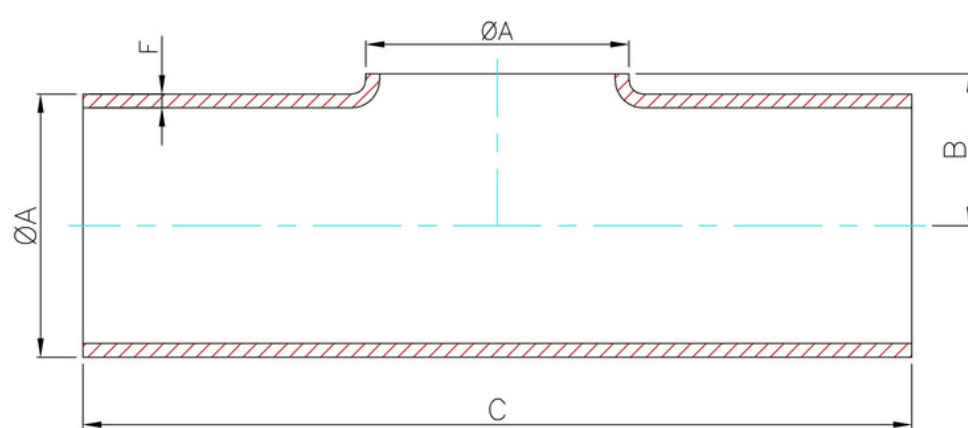
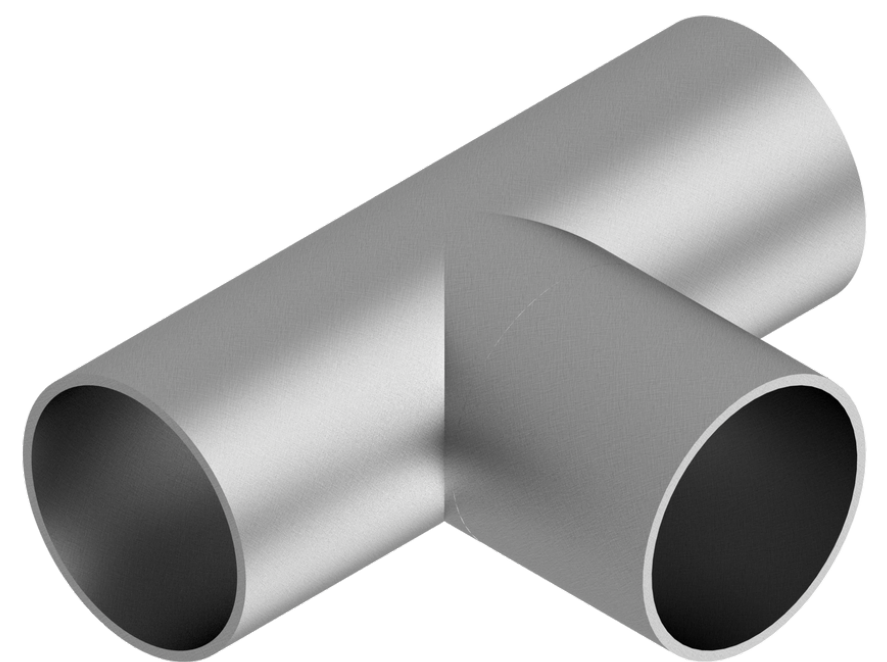
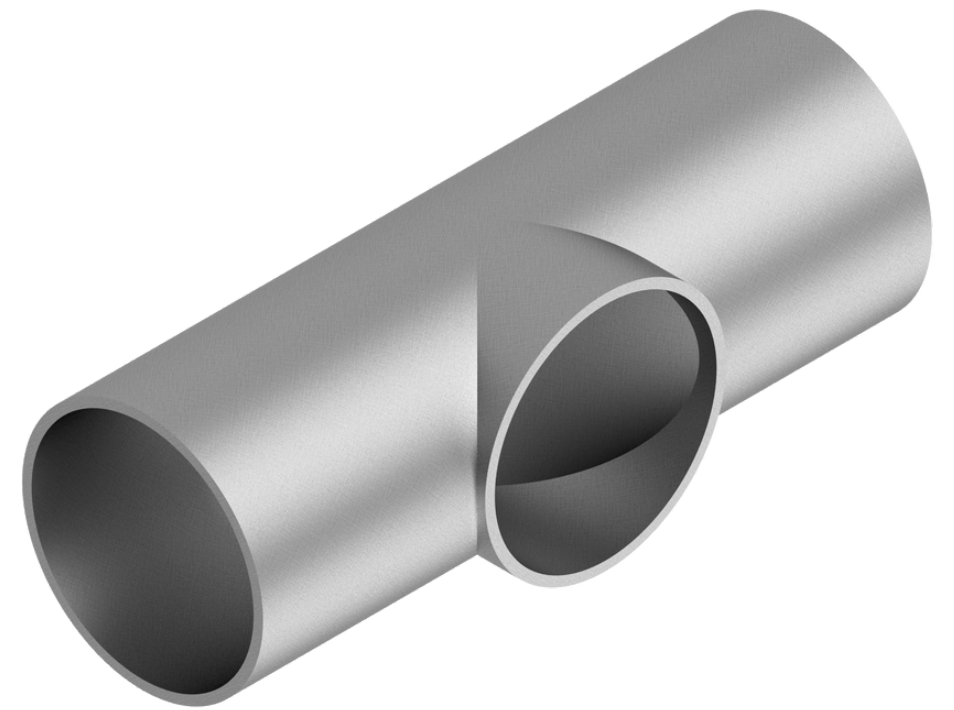
050 Sin Pulir 316L

150 Pulido 316L

250 Mate 316L

200 003 012 140 000000

TEE LARGA P.SOLDAR ESP.2mm 63.5 PUL.304L



Dimensiones generales (mm)

ØA	ØA	ØB	C	D	F
1	25,4	22,4	92	46	2
1 ¼"	31,7	18,1	110	55	2
1 ½"	38,1	22	120	60	2
2"	50,8	27,1	141	70,5	2
2 ½"	63,5	35,2	161	80,5	2
3"	76,2	42,4	178	89	2
4"	101,6	55,2	228	114	2
5"	127	69,5	350	175	2

