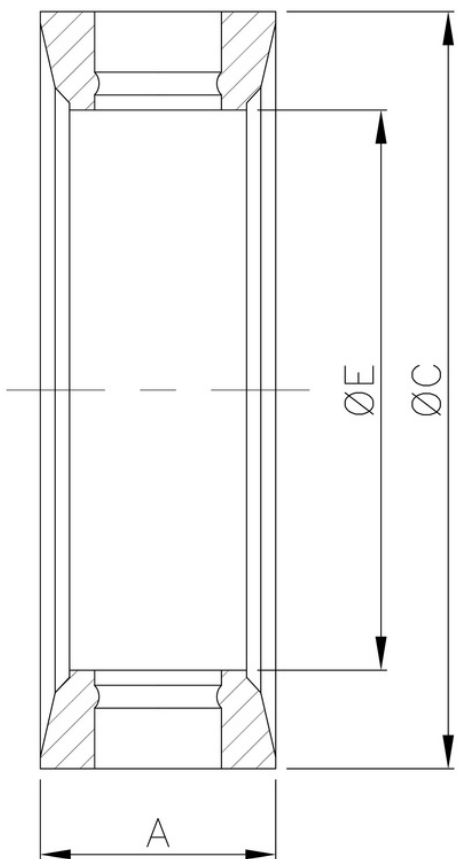


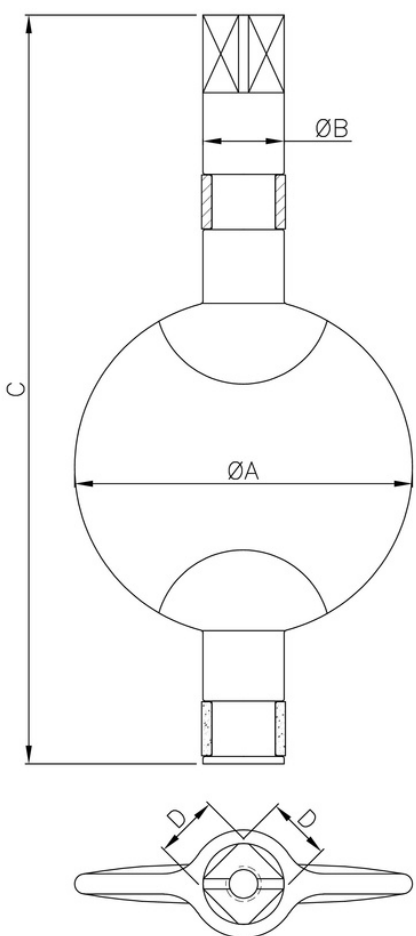
Repuestos válvula mariposa mecanizada

Junta para Válvula Mariposa Mecanizada



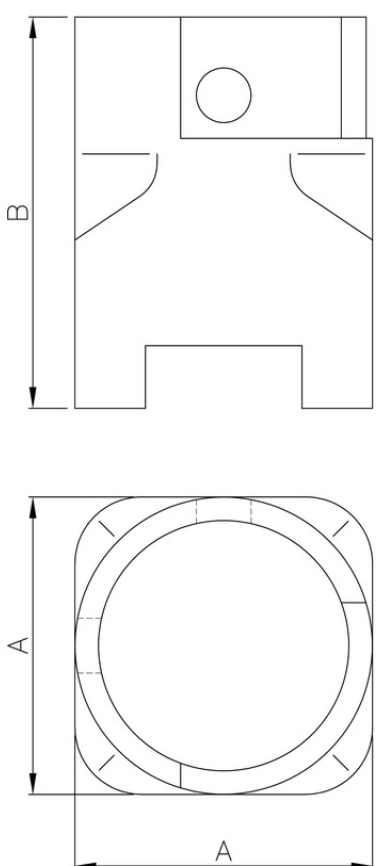
DN	Artículo MVQ	Artículo EPDM	Artículo FKM	Artículo NBR	A	C	E
25,4	6760860SN	676E0860EN	676V0860VN	676A0860AN	20	40	26
31,7	6760960SN	676E0960EN	676V0960VN	676A0960AN	20	48	32
38,1	6761060SN	676E1060EN	676V1060VN	676A1060AN	21	55	38
50,8	6761160SN	676E1160EN	676V1160VN	676A1160AN	21	67	51
63,5	6761260SN	676E1260EN	676V1260VN	676A1260AN	22	86	68
76,2	6761360SN	676E1360EN	676V1360VN	676A1360AN	24	93	74
DN80	6761460SN	676E1460EN	676V1460VN	676A1460AN	24	101	83
101,6	6761560SN	676E1560EN	676V1560VN	676A1560AN	26	116	101
127	6761660SN	676E1660EN	676V1660VN	676A1660AN	29	151	125
152,4	6761760SN	676E1760EN	676V1760VN	676A1760AN	29	175	150

Plaqueta para Válvula Mariposa Mecanizada



DN	Artículo Plaqueta con bujes 304	Artículo Plaqueta con bujes 316	A	B	C	D
25,4	6230600814R	6230600815R	26,1	10	81,2	9,5
31,7	6230600914R	6230600915R	32,1	10	87,5	9,5
38,1	6230601014R	6230601015R	38,1	12	93,5	9,5
50,8	6230601114R	6230601115R	50,1	12	111	9,5
63,5	6230601214R	6230601215R	66,1	12	129	9,5
76,2	6230601314R	6230601315R	72,4	14	141,5	9,5
DN80	6230601414R	6230601415R	81,2	14	144	9,5
101,6	6230601514R	6230601515R	100,3	14	164	9,5
127	6230601614R	6230601615R	125,3	17,5	214,5	14
152,4	6230601714R	6230601715R	150,3	17,5	246,2	14

Posicionador para Válvula Mariposa Mecanizada



DN	Artículo	A	B
25.4 - 63.5	62315045110	38	50
76.2 - 01.6	62315074110	51	57
127 - 152,4	62315098110	68	68

