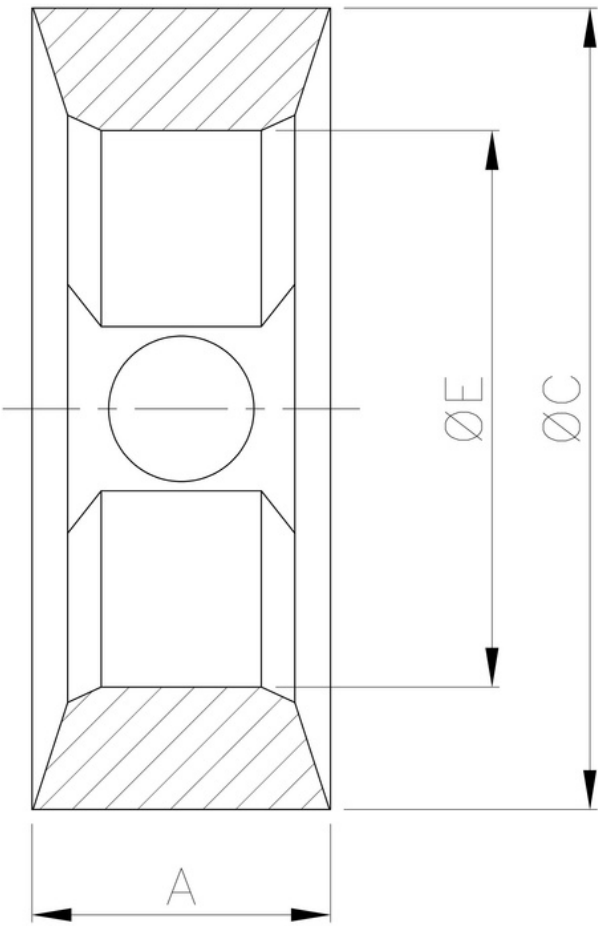


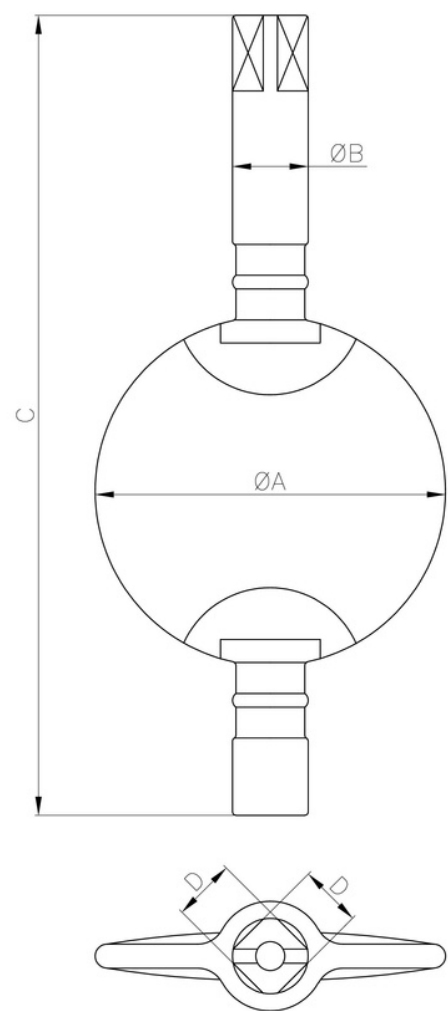
Repuestos válvula mariposa estampada

Junta para válvula mariposa estampada



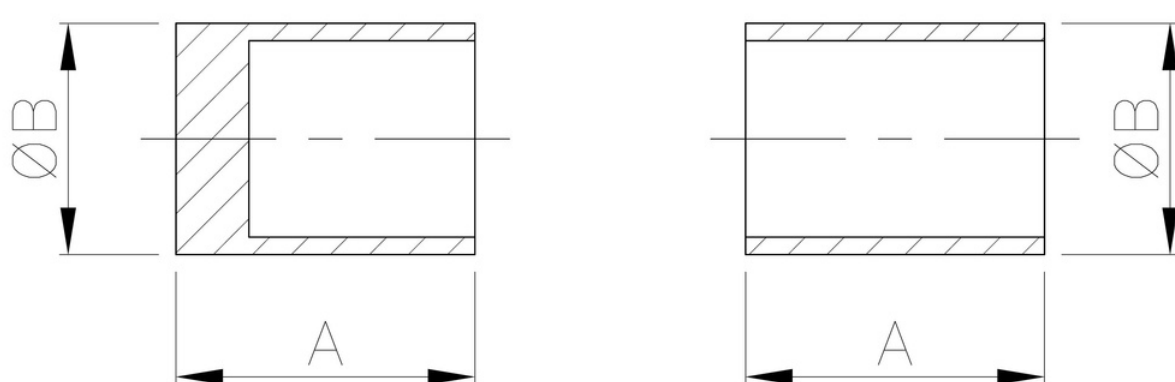
DN	NBR	MVQ	MVQ Blanca	EPDM	FKM	A	C	E
25-32	1104003060A	1104003060S	1104003060B	1104003060E	1104003060V	19	46,5	28,5
38,1	1104001060A	1104001060S	1104001060B	1104001060E	1104001060V	20,5	55	38,2
50,8	1104001160A	1104001160S	1104001160B	1104001160E	1104001160V	22	73	51
63,5	1104001260A	1104001260S	1104001260B	1104001260E	1104001260V	30	89	62,5
76,2	1104001360A	1104001360S	1104001360B	1104001360E	1104001360V	29	101,6	76,2
101,6	1104001560A	1104001560S	1104001560B	1104001560E	1104001560V	31,5	127,4	103,1

Plaqueta para válvula mariposa estampada



DN	AISI 304	AISI 316	A	B	C	D
25-32	11006030140	11006030150	29,4	11	85,8	9,1
38,1	11006010140	11006010150	38,2	11	99,5	9,1
50,8	11006011140	11006011150	50,9	11	116,5	9,1
63,5	11006012140	11006012150	63,7	16	136,3	12,4
76,2	11006013140	11006013150	76,4	16	149,8	12,4
101,6	11006015140	11006015150	101,8	16	185,7	12,4

Juego de bujes para válvula mariposa estampada



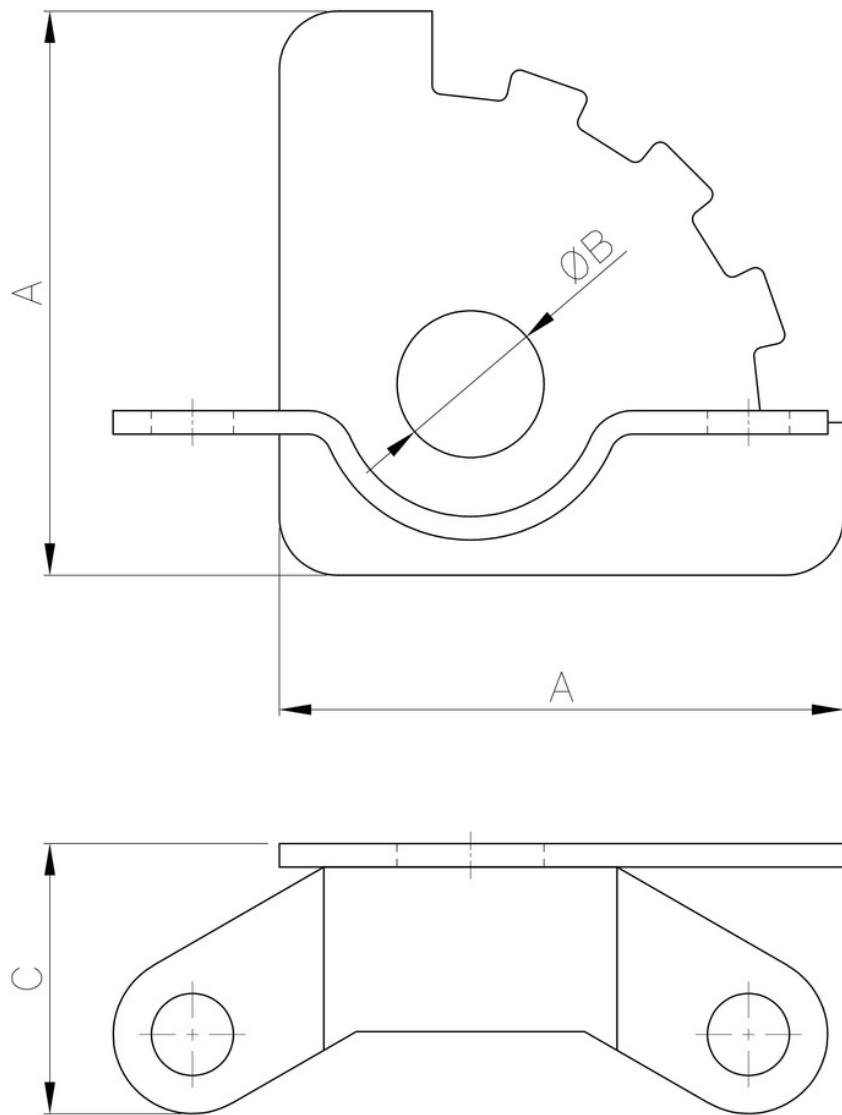
Buje Ciego

Buje Pasante

DN (mm)	Artículo	A	B
25,4 – 31,7	110090300R0	15	13,3
38,1 – 50,8	110090410R0	17,2	13,3
63,5 – 101,6	110090730R0	20	18,3

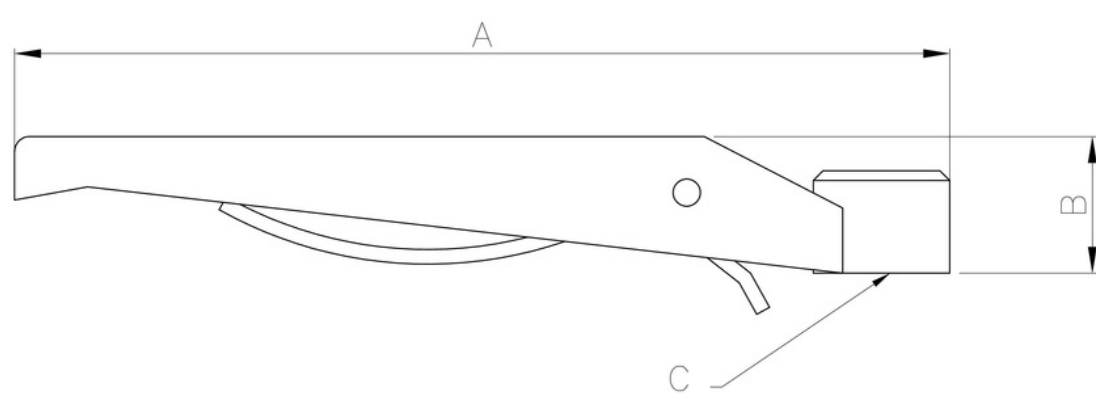


Posicionador para válvula mariposa estampada



DN	Artículo	A	B	C
25,4 – 31,7	11015030110	48	12,5	23,5
38,1 – 50,8	11015041110	48	12,5	21
63,5 – 76,2	11015056110	48	17,5	21
101,6 (reforzado)	11015015110	48	17,5	21

Manija sin posicionador para válvula mariposa estampada



DN	Artículo	A	B	C
25,4 – 50,8	11021039110	192	28	9,2 x 9,2
63,5 – 101,6	110021073110	192	28	12,5 x 12,5

Las especificaciones de los productos representados en estas páginas, están sujetas a cambios sin previo aviso