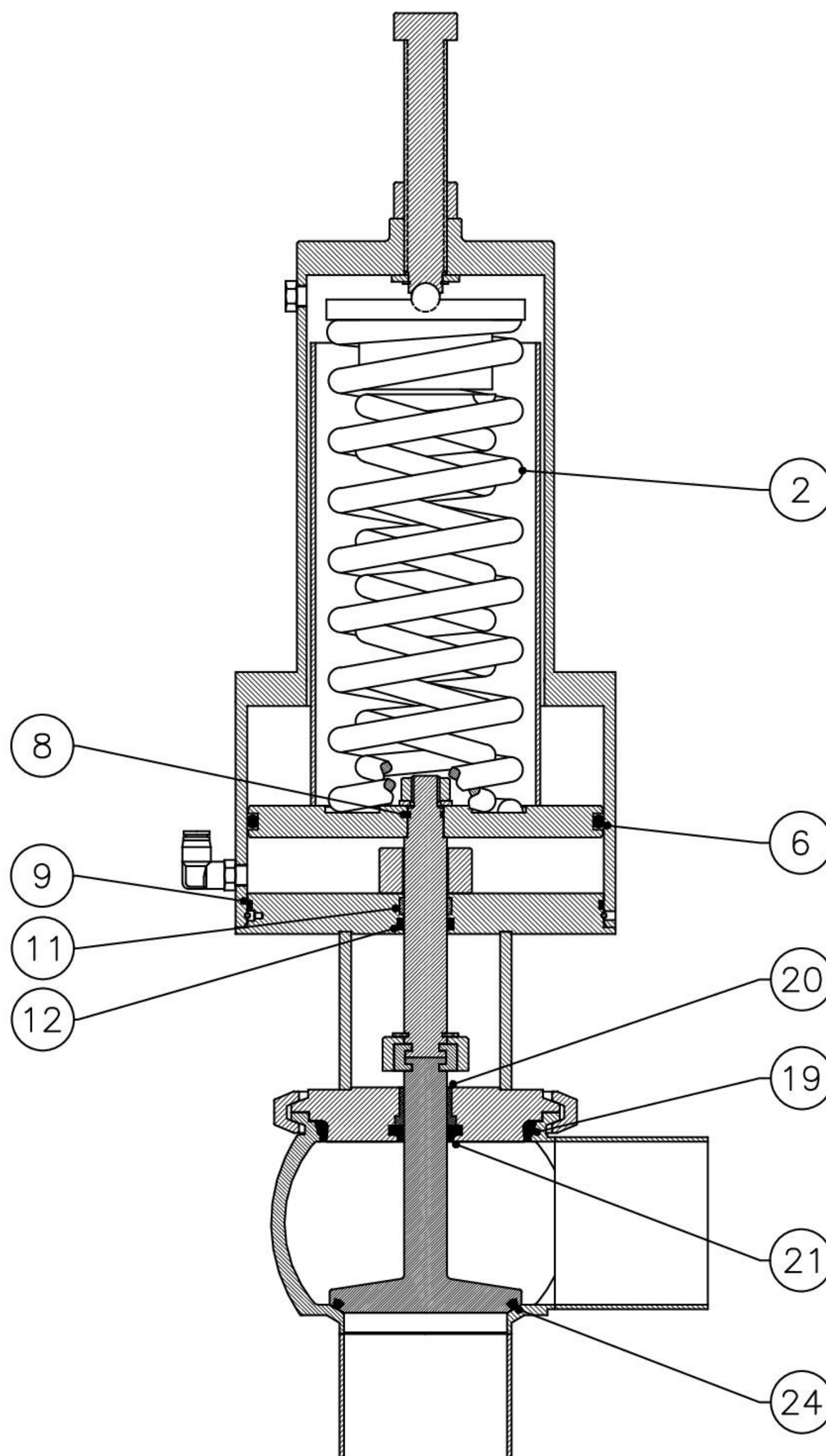




Repuestos válvula elevación higiénica seguridad y alivio de 0-10 Kg/cm²



CONJUNTO PARTES DE REPARACION

DIAMETRO DE LA VALVULA (mm)		Ø25,4	Ø38,1 – 50,8	Ø63,5 – 76,2	Ø101,6	
DIAMETRO CILINDRO ACTUADOR (mm)		Ø88,9	Ø114	Ø114 / 168,1	Ø141/219	
ACTUADOR NEUMATICO (KIT A)	2	RESORTE	8315000878	8315004178	8.00501E+12	83124015786
					8312405678	83123015786
	6	O-RING	402-33560A	402-34360A	402-35960A	402-36760A
	8	O-RING	402-01460A	402-01460A	402-01460A	402-01460A
	9	O-RING	402-15160A	402-15460A	402-16360A	402-17060A
	11	BUJE GUIA VASTAGO	800630690T	800630690T	800630690T	800630690T
	12	O-RING	402-21060A	402-21060A	402-21060A	402-21060A
CONJUNTO PARTES REPARACION ACTUADOR		KITA8310860A	KITA8314160A	KITA8315660A	KITA8311560A	
CONTACTO CON PRODUCTO (KIT J)*	19	JUNTA TAZON	8006T_0860_	8006T_4160_	8006T_5660_	8006T_1560_
	20	BUJE PORTATORRE	800640080T	800640710T	800640710T	800640710T
	21	JUNTA BRIDA PORTATORRE	8006B_6960_	8006B_6960_	8006B_6960_	8006B_6960_
	24	JUNTA VASTAGO PISTON	8006V_0860_	8006V_4160_	8006V_5660_	8006V_1560_
CONJUNTO PARTES JUNTAS Y BUJES		KITJ8310860_	KITJ8314160_	KITJ8315660_	KITJ8311560_	

*Las juntas pueden ser en EPDM , FKM. Consultar otras calidades.

Las especificaciones de los productos representados en estas páginas, están sujetas a cambios sin previo aviso

