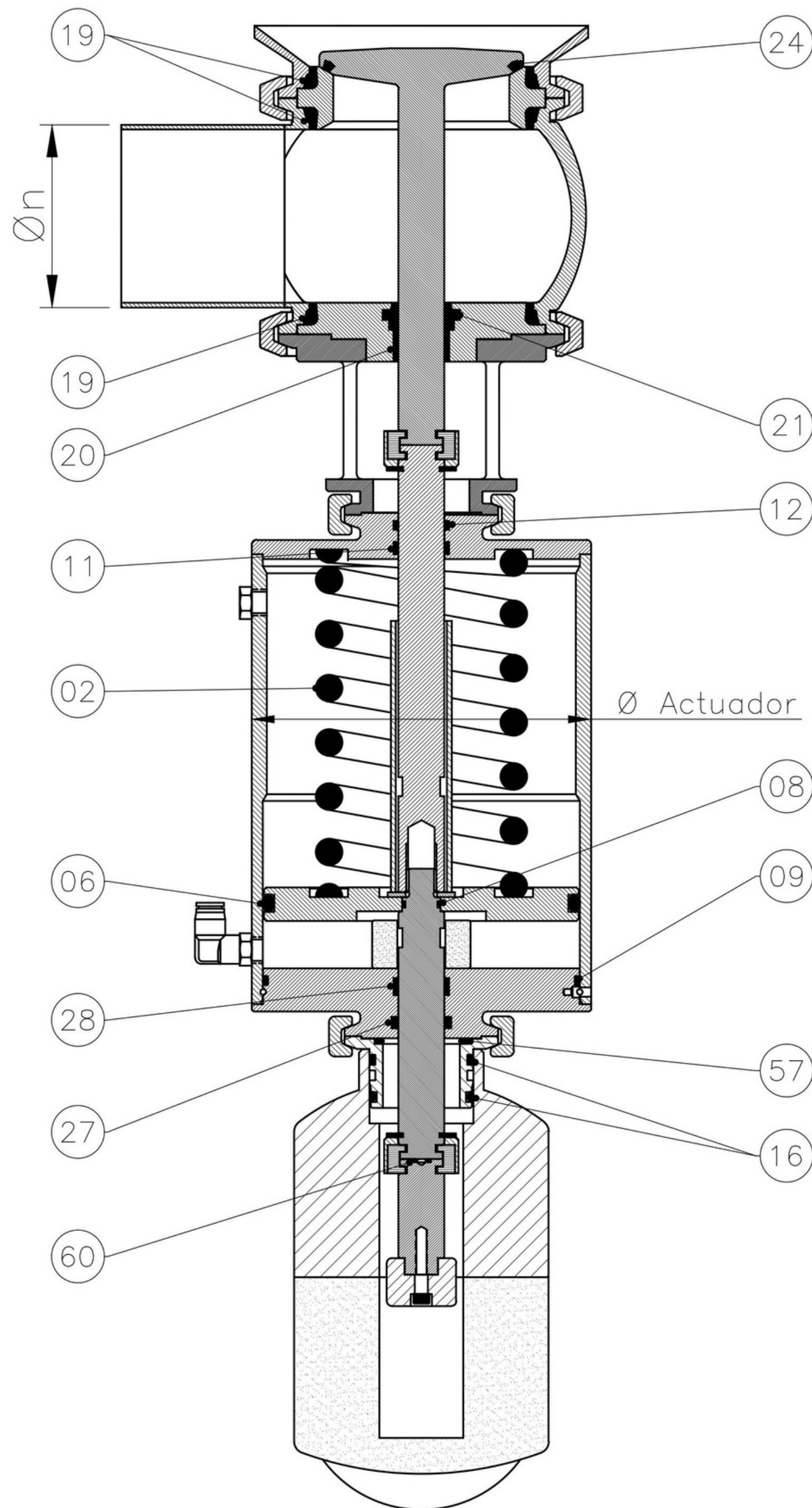




# Repuestos válvula elevación higiénica desvío simple fondo de tanque





### CONJUNTO PARTES DE REPARACION

DIAMETRO DE LA VALVULA (mm)		Ø25,4	Ø38,1 – 50,8	Ø63,5 – 76,2	Ø101,6	
DIAMETRO CILINDRO ACTUADOR (mm)		88,9	114	141	168	
<b>O´RING CAB.CONTROL</b>	16	O-RING	41-036-0360A	41-036-0360A	41-036-0360A	41-036-0360A
	57	O-RING	402-12560A	402-12560A	402-12560A	402-12560A
	60	O-RING	402-00860A	402-00860A	402-00860A	402-00860A
<b>ACTUADOR NEUMATICO (KIT A)</b>	2	RESORTE	80050008	8005004102	8005005603	8005001504 8005051504
	6	O-RING	402-33560A	402-34360A	402-35160A	402-35960A
	8	O-RING	402-01460A	402-01460A	402-01460A	402-01460A
	9	O-RING	402-15160A	402-15460A	402-15960A	402-16360A
	11	BUJE GUIA VASTAGO	800630690T	800630690T	800630690T	800630690T
	12	O-RING	402-21060A	402-21060A	402-21060A	402-21060A
	27	O-RING	402-11660A	402-11660A	402-11660A	402-11660A
	28	BUJE GUIA VASTAGO C.C.	820210710T	820210710T	820210710T	820210710T
<b>CONJUNTO PARTES REPARACION ACTUADOR</b>		KITA80008	KITA8004102	KITA8005603	KITA8001504	
<b>CONTACTO CON PRODUCTO (KIT J)*</b>	19	JUNTA TAZON	402-13160_	8006T_41	8006T_56	402-24660_
	20	BUJE PORTATORRE	800640080T	800640710T	800640710T	800640710T
	21	JUNTA BRIDA PORTATORRE	8006B-69	8006B-69	8006B-69	8006B-69
	24	JUNTA VASTAGO	8006V_08	8006V_41	8006V_56	8006V_15
<b>CONJUNTO PARTES JUNTAS Y BUJES</b>		<b>KITJ80008</b>	<b>KITJ80041</b>	<b>KITJ80056</b>	<b>KITJ80015</b>	

\*Las juntas pueden ser en EPDM , FKM. Consultar otras calidades.

Las especificaciones de los productos representados en estas páginas, están sujetas a cambios sin previo aviso

