

Cono reducción concéntrico pulgada nominal

TAMAÑO DEL CONO

- 130 Ø42,2 a Ø33,4
 - 134 Ø48,3a Ø33,4
 - 135 Ø48,3a Ø42,2
 - 139 Ø60,3 a Ø33,4
 - 140 Ø60,3 a Ø42,2
 - 141 Ø60,3 a Ø48,3
 - 146 Ø73 a Ø42,2
 - 147 Ø73 a Ø48,3
 - 148 Ø73 a Ø60,3
 - 154 Ø88,9 a Ø48,3
 - 155 Ø88,9 a Ø60,3
 - 156 Ø88,9 a Ø73
 - 172 Ø114,3 a Ø60,3
 - 173 Ø114,3 a Ø73
 - 174 Ø114,3 a Ø88,9
- (Consultar otras medidas)

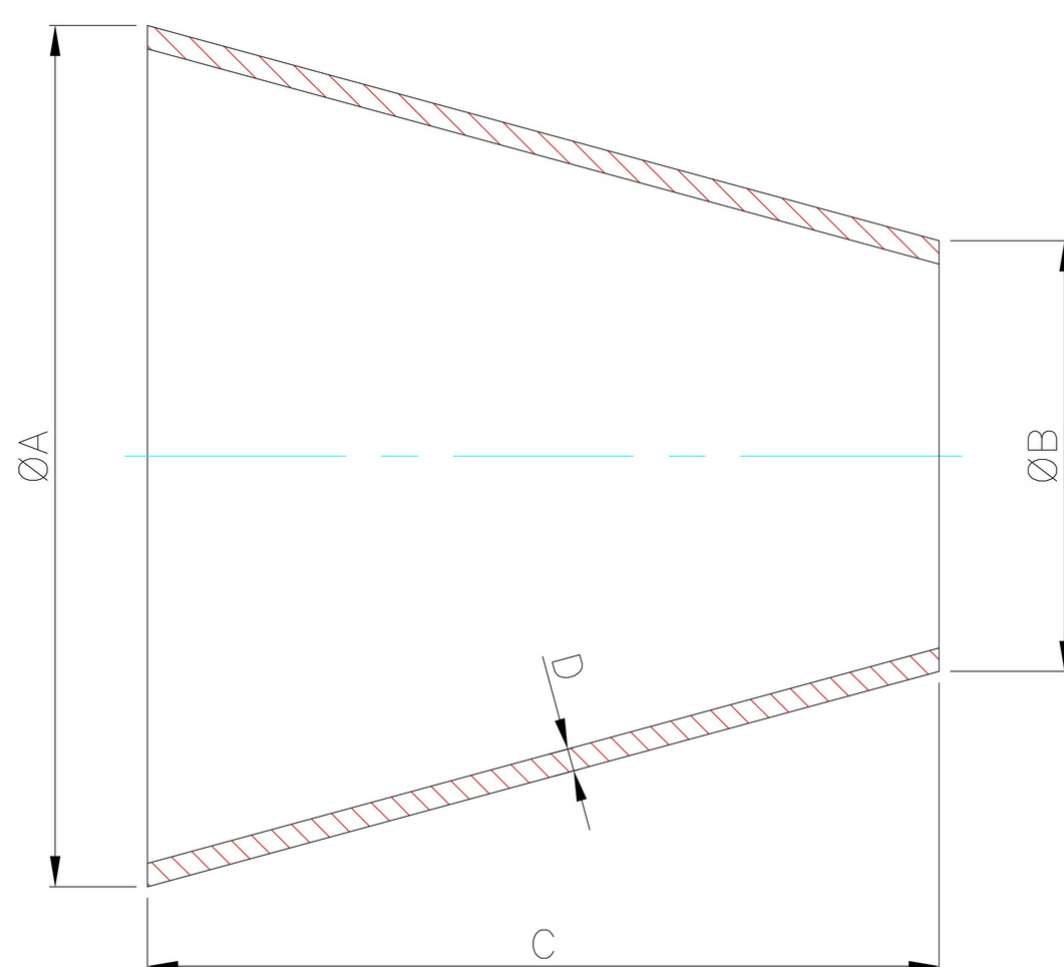


CALIDAD ACERO INOXIDABLE Y TERMINACIÓN

- 040 Sin Pulir 304L
- 140 Pulido 304L
- 240 Mate 304L
- 050 Sin Pulir 316L
- 150 Pulido 316L
- 250 Mate 316L

3222Z000 139 140 000000

CONO REDUCCION CONCENCTRICA 60/33 PUL.304L PARA SOLDAR



Dimensiones generales (mm)			
ØA	ØB	C	D
42,2	33,4	50,8	2
48,3	33,4	63,5	2
	42,2	63,5	2
60,3	33,4	76,2	2
	42,2	76,2	2
	48,3	76,2	2
73	42,2	88,9	2
	48,3	88,9	2
	60,3	88,9	2
88,9	48,3	88,9	2
	60,3	88,9	2
	73	88,9	2
114,3	60,3	101,6	2
	73	101,6	2
	88,9	101,6	2

