

Casquete

TAMAÑO DEL CASQUETE

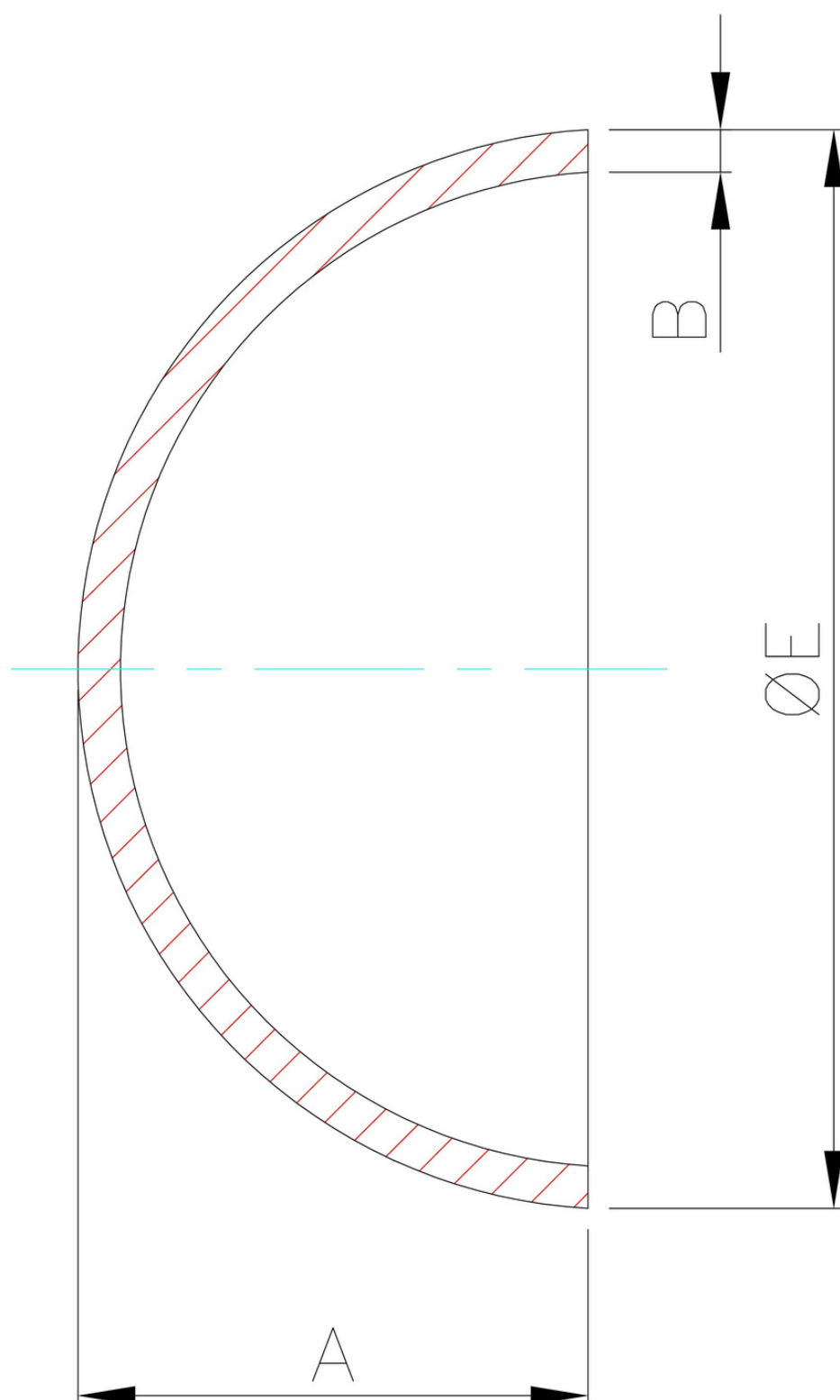
008 25,4
009 31,7
010 38,1
011 50,8
012 63,5
013 76,2
015 101,6

CALIDAD ACERO INOXIDABLE Y TERMINACIÓN

140 Pulido 304L
150 Pulido 316L

186000 011 140 000000

ACOPLE RAPIDO P.SOLDAR 50.8 PUL.304



Dimensiones generales (mm)		
ØE	A	B
25,4	13,5	2
31,7	16	2
38,1	17,5	2
50,8	21	2
63,5	24	2
76,2	31	2
101,6	33	2

