

Acople giratorio

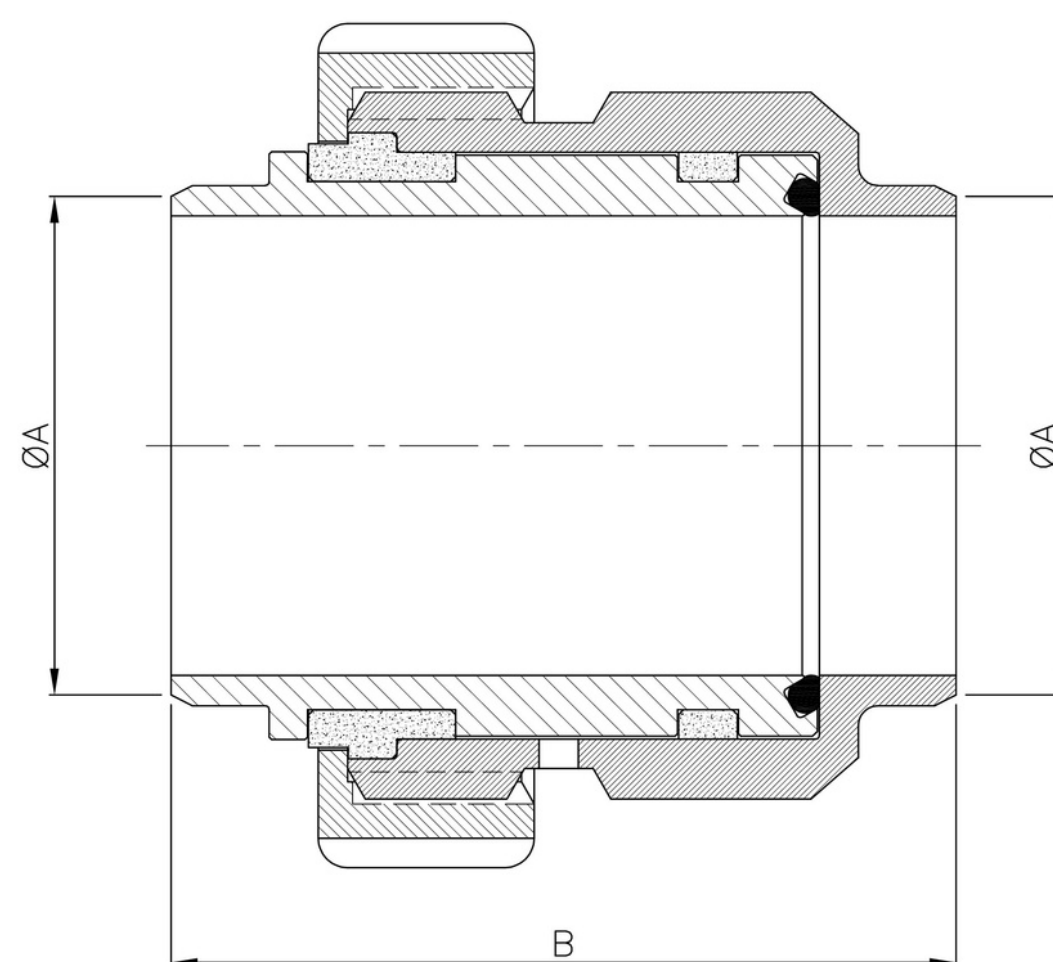
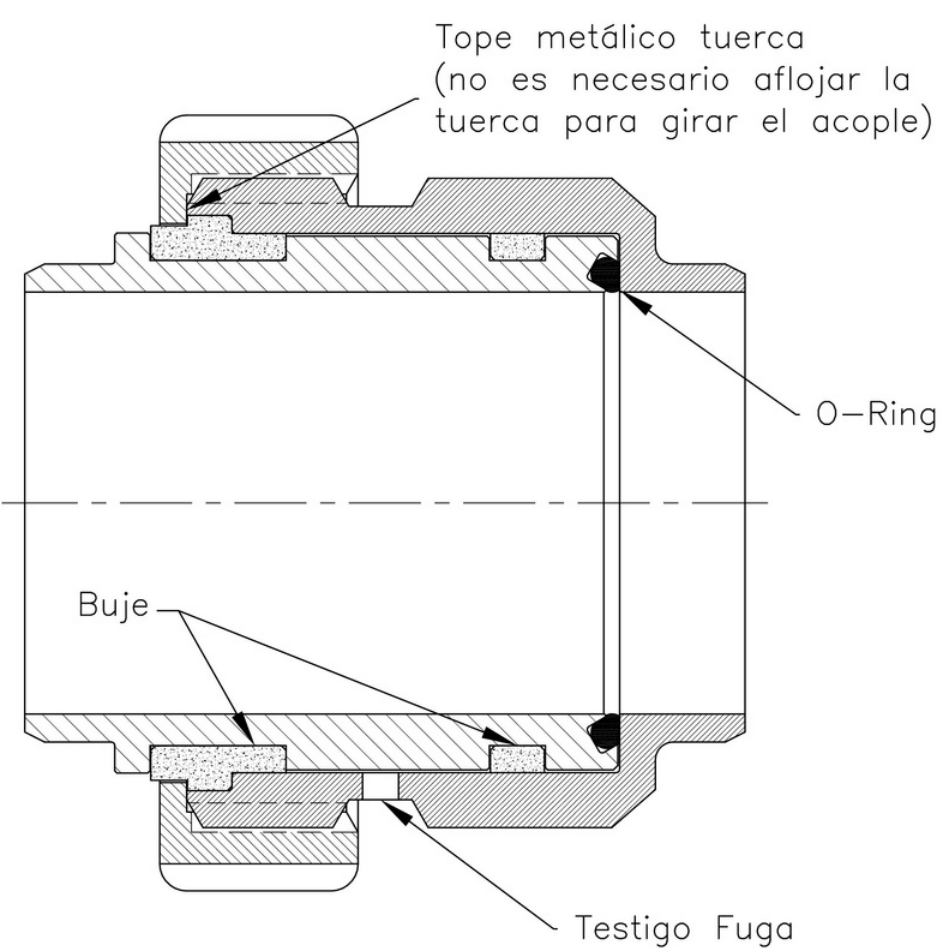
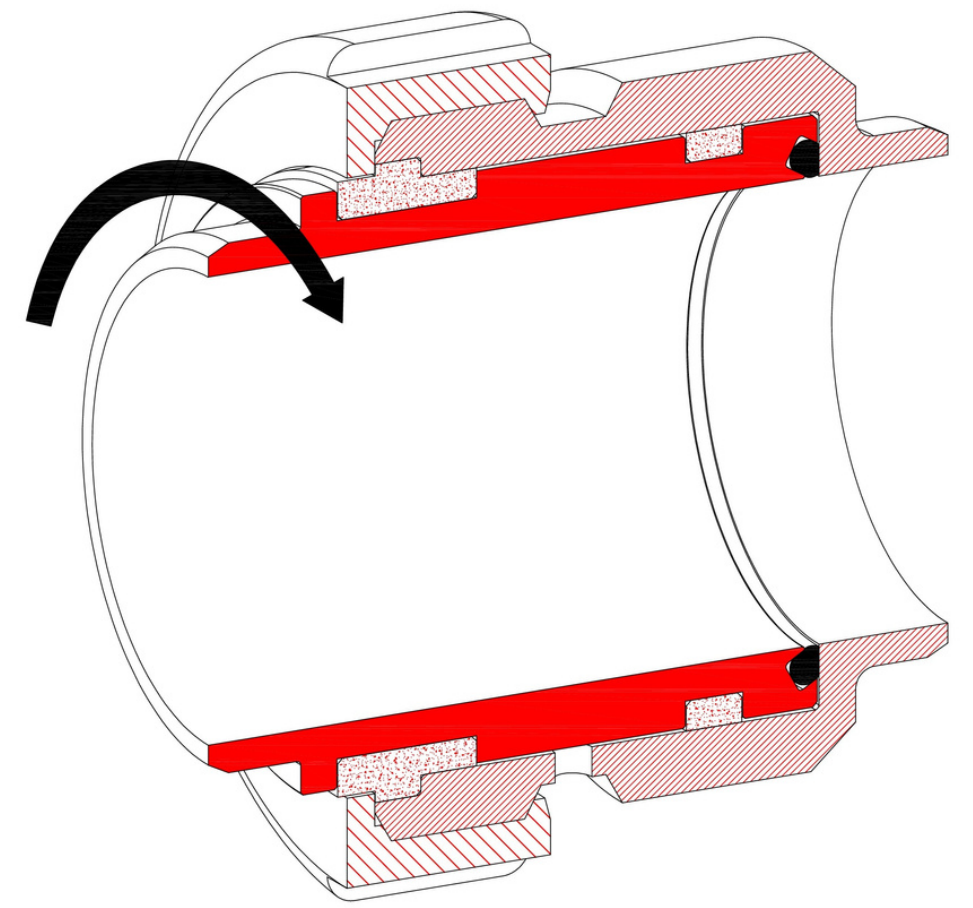
CARACTERISTICAS

El acople giratorio es ideal para colocar en placas de teléfono. La tuerca tiene un tope metálico por lo que no es necesario aflojarla para poder girar el caño.

Otra aplicación del acople es colocarla en el extremo de mangueras para evitar que se enrosque.

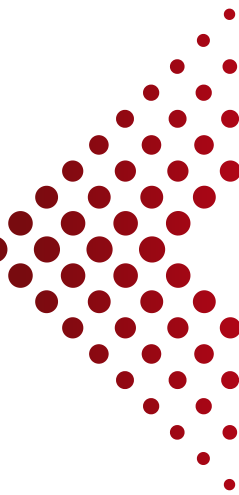
La fabricación es en acero inoxidable.

Posee un testigo de fuga, ante cualquier eventualidad en el o-ring, se observa la pérdida por el orificio en el cuerpo del acople.



ØA (mm)	B (mm)
25.4	65
38.1	70
50.8	70
63.5	75
76.2	75
101.6	81
127	85





TAMAÑO DEL ACOUPLE

008 25,4
010 38,1
011 50,8
012 63,5
013 76,2
015 101,6
016 127,0

CALIDAD DE ACERO INOXIDABLE Y ELASTOMERO

14E 304L EPDM
14V 304L FKM
14U 304L FFKM
14A 304L NBR
14S 304L MVQ

15E 316L EPDM
15V 316L FKM
15U 316L FFKM
15A 316L NBR
15S 316L MVQ
(Otras Calidades consultar)

145 000 013 15E 000000
ACOUPLE GIRATORIO P.SOLDAR 76.2 304L NBR

Las especificaciones de los productos representados en estas páginas, están sujetas a cambios sin previo aviso